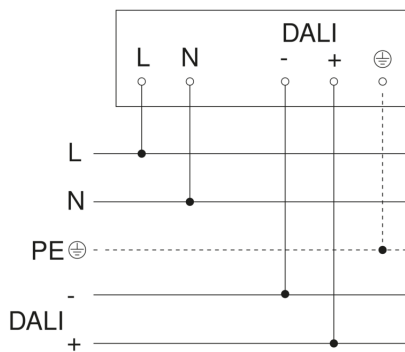


IS 345 MX Highbay

DALI-2 APC - Aufputz eckig
EAN 4007841 010591
Art.-Nr. 010591



Schaltplan Master



Schaltplan Vernetzung DALI-2 APC mit DALI-2 IPD

