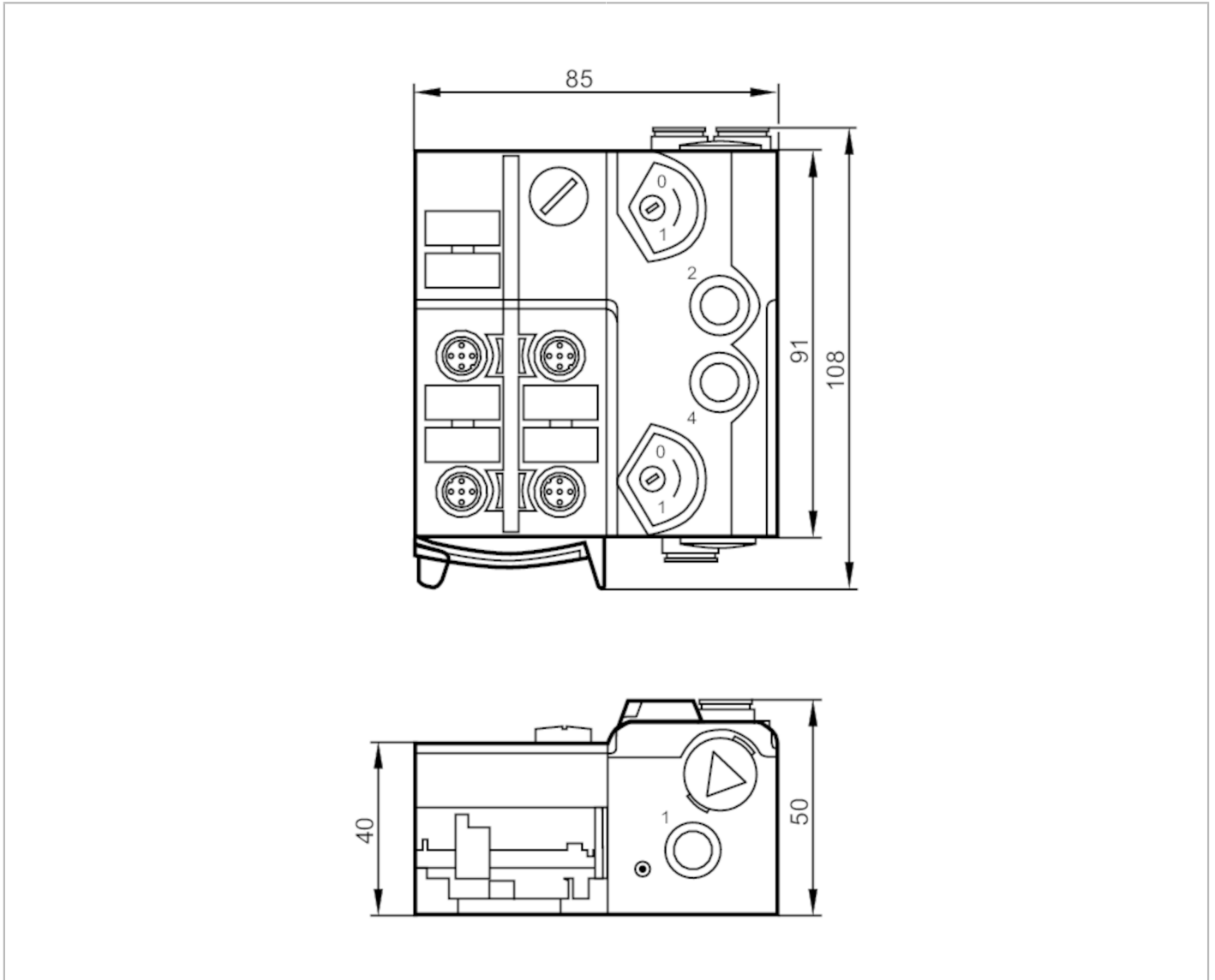


# AC551A



## AS-Interface AirBox mit Schnellmontagetechnik

AirBox 5/2 bist. 4DI-Y II 3D



### Elektrische Daten

Betriebsspannung	[V]	26,5...31,6 DC
Max. Stromaufnahme aus AS-i	[mA]	280
Watchdog integriert		ja


### Ein-/Ausgänge

Anzahl der Ein- und Ausgänge	Anzahl der digitalen Eingänge: 4; Anzahl der pneumatischen Ausgänge: 2
------------------------------	--



## AS-Interface AirBox mit Schnellmontagetechnik

AirBox 5/2 bist. 4DI-Y II 3D

Eingänge					
Anzahl der digitalen Eingänge				4	
Eingangsbeschaltung digitale Eingänge				PNP	
Sensorversorgung der Eingänge				AS-i	
Spannungsversorgung	[V]			20...30; (über Flachkabel)	
Max. Strombelastbarkeit Eingänge gesamt	[mA]			200	
Eingangsstrom High	[mA]			6...10	
Eingangsstrom Low	[mA]			0...2	
Min. Schaltpegel High-Signal	[V]			11	
Kurzschlussfestigkeit Digitaleingänge				ja	
Ausgänge					
Elektrische Ausführung				AS-i	
Anzahl der pneumatischen Ausgänge				2	
Umgebungsbedingungen					
Umgebungstemperatur	[°C]			-10...50	
Schutzart				IP 50	
Zulassungen / Prüfungen					
ATEX Gerätekenzeichnung				 II 3D Ex tc IIIB T80°C Dc X IP50	
EMV				EN 50295	
				IEC 61000-6-2	
MTTF	[Jahre]			258	
AS-i Kennwerte					
AS-i Version				2.11 + 3.0	
AS-i Adressierung				Adressierbuchse	
Erweiterter Adressmodus möglich				ja	
AS-i Profil				S-7.A.E	
AS-i E/A-Konfiguration	[hex]			7	
AS-i ID-Code	[hex]			A.E	
AS-i Zertifikat beantragt				ja	
Belegung der Datenbits	Datenbit	D0	D1	D2	D3
	Eingang	1	2	3	4
	Buchse	I-1/2	I-1/2 I-2	I-3/4	I-3/4 I-4
	Pin	4	2 4	4	2 4
	Pneumatik-Ausgang	2	4	-	-

# AC551A



## AS-Interface AirBox mit Schnellmontagetechnik

AirBox 5/2 bist. 4DI-Y II 3D

Mechanische Daten		
Gewicht [g]	413,5	
Montageart	AS-i Flachkabel direkt kontaktierbar	
Werkstoffe	PA; POM; Piercingkontakte: CuSn6 vernickelt und verzinkt	
Pneumatiksystem	1 x 5/2-Wege-Schieberventile (überschneidungsfrei); bistabil	
Arbeitsdruckbereich [bar]	3...8	
Arbeitsdruckbereich [MPa]	0,3...0,8	
Luftmenge bei 6/5 bar [l/min]	500	
Druckluftkonsistenz	ungeölte Druckluft Klasse 6-3-1; geölte Druckluft Klasse 6-3-4	
Handbetätigung	tastend oder drückend - drehend rastend	
Schlauchsteckverbinder	8 mm	
Ablufführung	Abluft durch Schlauchanschluss ableitbar	
Anzeigen / Bedienelemente		
Anzeige	Betrieb	LED, grün
	Fehler	LED, rot
	Funktion	LED, gelb
Zubehör		
Zubehör mitgeliefert	Unterteil	
Zubehör optional	Montageplatte, E74999	
	Modulunterteil, E75000	
	Verschlusskappe: M12, E73004	
	Verschlussstopfen, E75231	
	Schlagschutz, E7000A	
	Schalldämpfer, E75232	
	L-Steckanschluss, E75228	
	T-Steckanschluss, E75227	
Bemerkungen		
Bemerkungen	Ein mechanischer Schutz muss realisiert werden.	
	Sonst darf das Gerät nur zusammen mit dem Schlagschutz (E7000A) montiert werden.	
	Bei nicht pneumatischem Betrieb Verschlussstopfen E75231 in die offenen Anschlüsse stecken.	
	Eindringen von Schmutz und Staub vermeiden.	
	Keiner der folgenden Anschlüsse darf mit einem externen Potential verbunden werden: L-, L+, I-1, I-2, I-3, I-4	
	Die Anschlüsse sind mit dem AS-i Kabel galvanisch verbunden. Hinweise zur Druckluft und zur EMV/ESD im Internet unter <a href="http://www.ifm.com">www.ifm.com</a>	
Verpackungseinheit	1 Stück	



## AS-Interface AirBox mit Schnellmontagetechnik

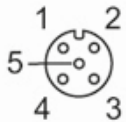
AirBox 5/2 bist. 4DI-Y II 3D

### Elektrischer Anschluss

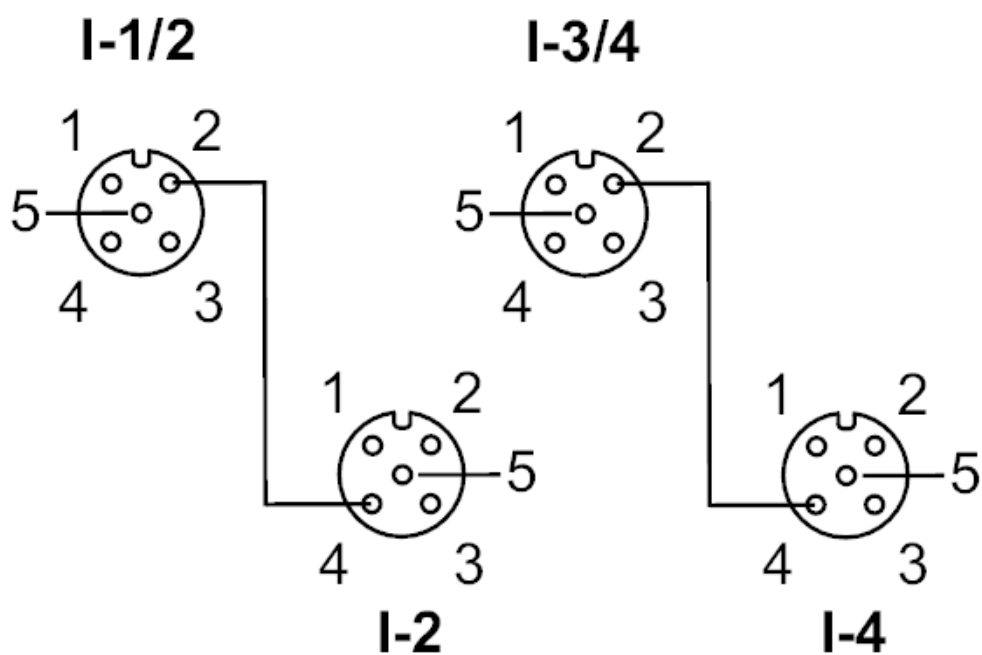
Schnellmontagetechnik für AS-i Flachkabel: ; Ausrichtung in drei Richtungen möglich

	Eingänge
	Buchse I-1/2
1	Sensorversorgung L+
2	Dateneingang 2
3	Sensorversorgung L-
4	Dateneingang 1
5	nicht belegt
	Buchse I-2
1	Sensorversorgung L+
2	nicht belegt
3	Sensorversorgung L-
4	Dateneingang 2
5	nicht belegt
	Buchse I-3/4
1	Spannungsversorgung L+
2	Dateneingang 4
3	Sensorversorgung L-
4	Dateneingang 3
5	nicht belegt
	Buchse I-4
1	Sensorversorgung L+
2	nicht belegt
3	Sensorversorgung L-
4	Dateneingang 4
5	nicht belegt

Steckverbindung: 4 x M12

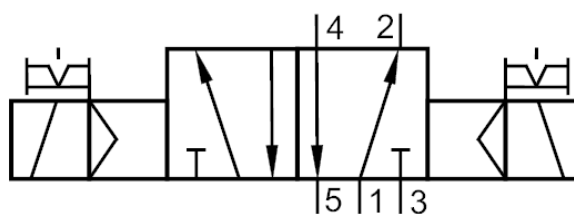


### Anschluss



### Diagramme und Kurven

Pneumatiksymbol



1 x 5/2-Wege-Schieberventile (überschneidungsfrei); bistabil