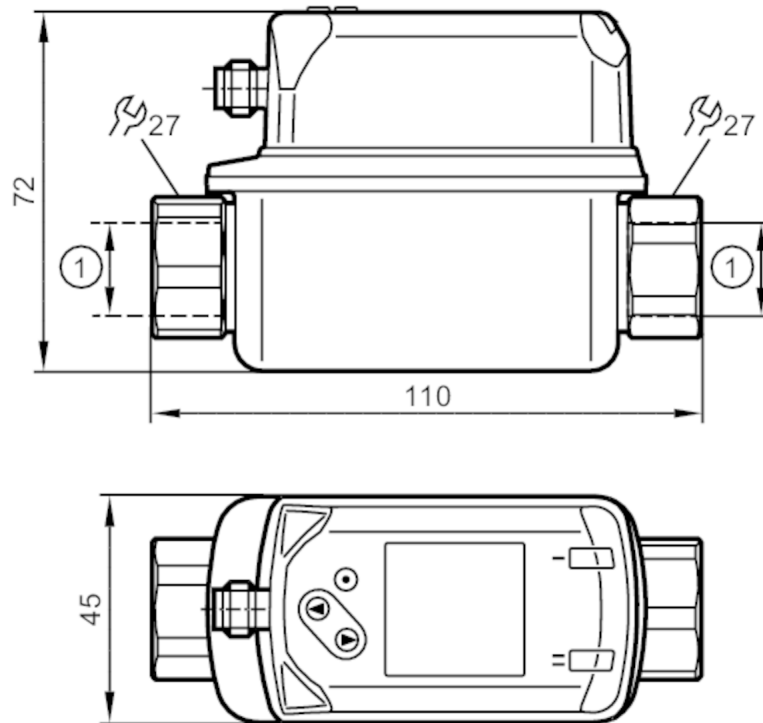


SV4500



Vortex-Durchflusssensor mit Display

SVK12XXXIRKG/US-100



1 Rc 1/2
DN 8



Produktmerkmale

Anzahl der Ein- und Ausgänge	Anzahl der digitalen Ausgänge: 2	
Messbereich	1...20 l/min	0,06...1,2 m³/h
Prozessanschluss	Gewindeanschluss Rc 1/2 Innengewinde DN8	

Einsatzbereich

Besondere Eigenschaft	Vergoldete Kontakte
Applikation	für den industriellen Einsatz
Medien	Wasser
Mediumtemperatur [°C]	-10...90
Druckfestigkeit [bar]	12
Hinweis zur Druckfestigkeit	bis 40 °C

Elektrische Daten

Betriebsspannung [V]	18...30 DC
Stromaufnahme [mA]	< 30
Min. Isolationswiderstand [MΩ]	100; (500 V DC)
Schutzklasse	III
Verpolungsschutz	ja
Bereitschaftsverzögerungszeit [s]	< 3

Ein-/Ausgänge

Anzahl der Ein- und Ausgänge	Anzahl der digitalen Ausgänge: 2
------------------------------	----------------------------------



Vortex-Durchflusssensor mit Display

SVK12XXXIRKG/US-100

Ausgänge		
Gesamtzahl Ausgänge		2
Ausgangssignal		Schaltsignal; Frequenzsignal; IO-Link; (konfigurierbar)
Elektrische Ausführung		PNP/NPN
Anzahl der digitalen Ausgänge		2
Ausgangsfunktion		Schließer / Öffner; (parametrierbar)
Max. Spannungsabfall Schaltausgang DC	[V]	2,5
Dauerhafte Strombelastbarkeit des Schaltausgangs DC	[mA]	100
Kurzschlussschutz		ja
Überlastfest		ja
Mess-/Einstellbereich		
Messbereich	1...20 l/min	0,06...1,2 m³/h
Anzeigebereich	0...24 l/min	0...1,44 m³/h
Auflösung	0,1 l/min	0,005 m³/h
Schaltpunkt SP	1,2...20 l/min	0,07...1,2 m³/h
Rückschaltpunkt rP	1...19,8 l/min	0,06...1,19 m³/h
Frequenzendpunkt FEP	4...20 l/min	0,24...1,2 m³/h
Schrittweite	0,1 l/min	0,005 m³/h
Frequenz am Endpunkt FRP	[Hz]	100...1000
Messdynamik		1:20
Temperaturüberwachung		
Messbereich	[°C]	-10...90
Anzeigebereich	[°C]	-30...110
Auflösung	[°C]	0,5
Schaltpunkt SP	[°C]	-9...90
Rückschaltpunkt rP	[°C]	-10...89
In Schritten von	[°C]	0,5
Frequenzstartpunkt FSP	[°C]	-10...70
Frequenzendpunkt FEP	[°C]	10...90
Frequenz am Endpunkt FRP	[Hz]	100...1000
Genauigkeit / Abweichungen		
Strömungsüberwachung		
Genauigkeit (im Messbereich)		± 2 % MEW
Wiederholgenauigkeit		± 0,5 % MEW
Temperaturüberwachung		
Genauigkeit	[K]	± 1
Reaktionszeiten		
Strömungsüberwachung		
Ansprechzeit	[s]	1; (dAP = 0)
Dämpfung Schaltausgang dAP	[s]	0...5

SV4500



Vortex-Durchflusssensor mit Display

SVK12XXXIRKG/US-100

Temperaturüberwachung		
Ansprechdynamik T05 / T09	[s]	T09 = 6
Software / Programmierung		
Parametriermöglichkeiten	Hysterese / Fenster; Schließer / Öffner; Schaltlogik; Frequenzausgang; Schalt-/Rückschaltverzögerung; Dämpfung; Anzeigeinheit	
Schnittstellen		
Kommunikationsschnittstelle	IO-Link	
Übertragungstyp	COM2 (38,4 kBaud)	
IO-Link Revision	1.1	
SDCI-Norm	IEC 61131-9	
IO-Link Device ID	484 d / 00 01 E4 h	
Profile	Smart Sensor: Process Data Variable; Device Identification, Device Diagnosis	
SIO-Mode	ja	
Benötigte Masterportklasse	A	
Prozessdaten analog	2	
Prozessdaten binär	2	
Min. Prozesszykluszeit	[ms]	3
Umgebungsbedingungen		
Umgebungstemperatur	[°C]	0...60
Hinweis zur Umgebungstemperatur	Mediumtemperatur < 80 °C Mediumtemperatur < 90 °C: 0...50 °C	
Lagertemperatur	[°C]	-20...80
Schutzart	IP 65; IP 67	
Zulassungen / Prüfungen		
EMV	DIN EN 61000-6-2	
	DIN EN 61000-6-3	
Schockfestigkeit	DIN EN 60068-2-27	5 g (11 ms)
Vibrationsfestigkeit	DIN EN 60068-2-6	mit Wasser / 10...50 Hz 1 mm
		mit Wasser / 50...2000 Hz 2 g
MTTF	[Jahre]	342
UL-Zulassung	Zulassungsnummer UL	I001
Druckgeräterichtlinie	Gute Ingenieurpraxis; verwendbar für Medien der Fluidgruppe 2; Medien der Fluidgruppe 1 auf Anfrage	
Mechanische Daten		
Gewicht	[g]	442
Werkstoffe	1.4404 (Edelstahl / 316L); PC; PBT+PC-GF30; PPS; TPE-U	
Werkstoffe in Kontakt mit dem Medium	1.4404 (Edelstahl / 316L); ETFE; PA 6T; PPS; FKM	
Anzugsdrehmoment	[Nm]	30
Prozessanschluss	Gewindeanschluss Rc 1/2 Innengewinde DN8	
Bemerkungen		
Bemerkungen	MW = Messwert MEW = Messbereichsendwert	
Verpackungseinheit	1 Stück	

SV4500



Vortex-Durchflusssensor mit Display

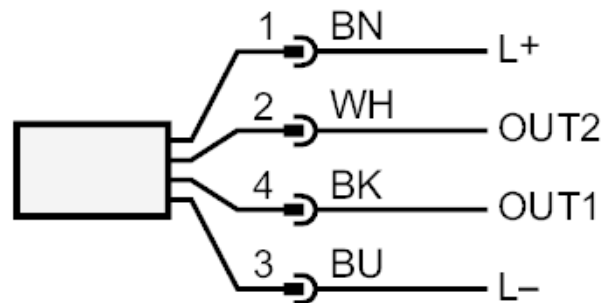
SVK12XXXIRKG/US-100

Elektrischer Anschluss

Steckverbindung: 1 x M12; Kontakte: vergoldet



Anschluss



OUT1: Strömungsüberwachung

- Schaltausgang
- Frequenzausgang
- IO-Link

OUT2: Strömungs- und Temperaturüberwachung

- Schaltausgang
 - Frequenzausgang
- Farbkennzeichnung nach DIN EN 60947-5-2

Adernfarben :

BK = schwarz

BN = braun

BU = blau

WH = weiß



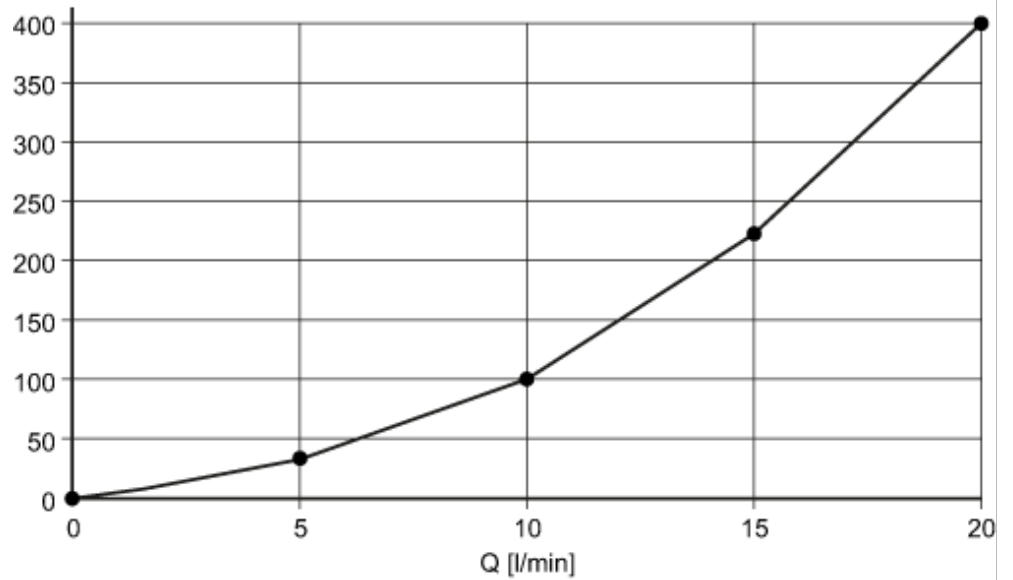
Vortex-Durchflusssensor mit Display

SVK12XXXIRKG/US-100

Diagramme und Kurven

Druckverlust

dP [mbar] DN8



dP Druckverlust

Q Durchflussmenge

Druckfestigkeit (bar)

P [kPa]

