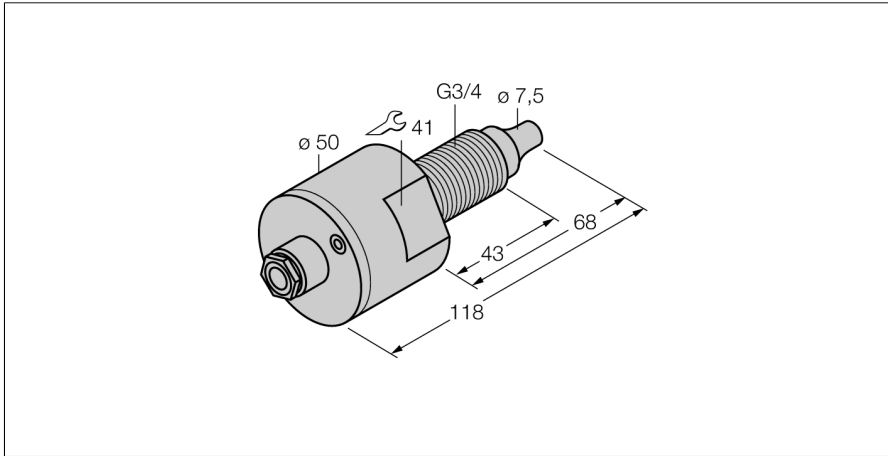


# Strömungsüberwachung

## Eintauchsensoren ohne integrierte Auswerteelektronik

### FCS-GL3/4A4-NAEX0/D024



- ATEX Kategorie II 1/2 G, Ex Zone 0
- Ex-Sensor für flüssige Medien
- Kalorimetrische Funktionsweise
- Abgleich via Ex-Auswertegerät
- Anzeige via LED-Kette am Auswertegerät
- Abnahmeprüfzeugnis 3.1 (EN10204)
- Klemmenraum
- Klemmbereich Anschlusskabel: 5,5 – 8,5 mm
- 4-Drahtanschluss an ein Ex0-Auswertegerät

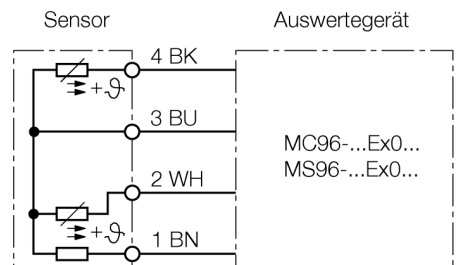
**Typenbezeichnung** FCS-GL3/4A4-NAEX0/D024  
**Ident-Nr.** 6870481

**Einbaubedingungen**  
Arbeitsbereich Wasser 1...100 cm/s  
Arbeitsbereich Öl 3...200 cm/s  
Bereitschaftszeit typ. 8 s (2...8 s)  
Einschaltzeit typ. 2 s (1...13 s)  
Ausschaltzeit typ. 2 s (1...15 s)  
Temperatursprung-Reaktionszeit max. 12 s  
Temperaturgradient ≤ 250 K/min  
Medientemperatur -20...+60 °C

**Kennzeichnung des Gerätes**  
Zündschutzart Ex ia IIC  
Leistung<sub>Pi</sub> ≤ 0.69 W  
Innere Induktivitäten/Kapazitäten vernachlässigbar klein  
Ex-Zulassung gem. Konf.-Bescheinigung TÜV 99 ATEX 1517X  
Schutzart IP67

**Bauform**  
Gehäusewerkstoff Edelstahl, V4A (1.4571)  
Sensor material Edelstahl, V4A (1.4571)  
max. Anziehdrehmoment Gehäusemutter 30 Nm  
Elektrischer Anschluss Klemmenraum  
Druckfestigkeit 60 bar  
Prozessanschluss G 3/4" lang

#### Anschlussbild



#### Funktionsprinzip

Die Funktion der Eintauch-Strömungssensoren basiert auf dem thermodynamischen Prinzip. Der Messfühler wird um einige °C gegenüber dem Strömungsmedium aufgeheizt. Fließt das Medium an dem Fühler vorbei, so wird die in dem Fühler erzeugte Wärme abgeführt. Die sich einstellende Temperatur wird gemessen und mit der Medientemperatur verglichen. Aus der gewonnenen Temperaturdifferenz kann für jedes Medium der Strömungszustand abgeleitet werden. Somit überwachen TURCK Strömungssensoren zuverlässig und verschleißfrei die Strömung von flüssigen oder gasförmigen Medien.

# Strömungsüberwachung

## Eintauchsensor ohne integrierte Auswerteelektronik

### FCS-GL3/4A4-NAEX0/D024

#### Betriebsanleitung

#### Bestimmungsgemäße Verwendung

Dieses Gerät erfüllt die Richtlinie 2014/34/EU und ist gemäß EN50014, EN50020 und EN50284 geeignet für den Einsatz im explosionsgefährdeten Bereich.

#### Einsatz in explosionsgefährdeten Bereichen gemäß Klassifizierung

II 1 G (Gruppe II, Kategorie 1 G, Betriebsmittel für Gasatmosphäre).

#### Kennzeichnung (siehe Gerät oder technisches Datenblatt)

⊕ II 1/2 G und EEx ia IIC T6 nach EN50020 und EN50284

#### Installation / Inbetriebnahme

Die Geräte dürfen nur von qualifiziertem Personal aufgebaut, angeschlossen und in Betrieb genommen werden. Das qualifizierte Personal muss Kenntnisse haben über Zündschutzarten, Vorschriften und Verordnungen für Betriebsmittel im Ex-Bereich. Prüfen Sie, ob die Klassifizierung und die Kennzeichnung auf dem Gerät für den Einsatzfall geeignet ist.

Dieses Gerät ist nur zum Anschluss an bescheinigte EExi Stromkreise gemäß EN 50014 und EN 50020 geeignet. Die maximal zulässigen elektrischen Werte sind zu beachten.

Nach Anschluss an andere Stromkreise darf der Sensor nicht mehr in EExi Installationen verwendet werden. Bei der Zusammenschaltung von (zugehörigen) Betriebsmitteln muß der "Nachweis der Eigensicherheit" durchgeführt werden (EN60079-14).

#### Einbau- und Montagehinweise

Vermeiden Sie statische Aufladungen an Kunststoffgeräten und Kabeln. Reinigen Sie das Gerät nur mit einem feuchten Tuch. Montieren Sie das Gerät nicht in den Staubstrom und vermeiden Sie Staubablagerungen auf den Geräten.

Falls die Geräte und Kabel mechanisch beschädigt werden können, sind sie entsprechend zu schützen. Sie sind zudem gegen starke elektromagnetische Felder abzuschirmen.

Entfernen Sie, um Verschmutzung zu vermeiden, Gehäuseabdeckungen, evtl. vorhandene Verschlussstopfen der Kabelverschraubungen bzw. der Stecker erst unmittelbar vor dem Einführen von Leitungen bzw. dem Aufschrauben der Kabeldose.

#### Instandhaltung / Wartung

Reparaturen sind nicht möglich. Die Zulassung erlischt durch Reparaturen oder Eingriffe am Gerät die nicht vom Hersteller ausgeführt werden. Die wichtigsten Daten aus der Herstellerbescheinigung sind aufgeführt.