

# Optischer Rauchschalter ORS 142 Ex

Bereich: Feststellanlagen

## Funktion/Anwendung

Der optische Rauchschalter ORS 142 Ex erkennt frühzeitig sowohl Schwelbrände als auch offene Brände mit Rauchentwicklung. Er arbeitet nach dem Streulichtprinzip. Lichtsender und -empfänger sind in der Messkammer so angeordnet, dass das Lichtbündel des Senders nicht direkt auf den Empfänger treffen kann. Erst das an Schwebeteilchen gestreute Licht (Tyndall-Effekt) gelangt zum Empfänger und wird in ein elektrisches Signal umgesetzt. Die Auswerteelektronik des ORS 142 Ex überwacht ständig den Rauchmesseteil des Melders. Sie meldet mit der eingebauten Einzelanzeige:

Normalbetrieb	LED blinkt grün (alle vier Sekunden), Relais: Verbindung Klemme 4+5
Leichte Verschmutzung	LED blinkt abwechselnd grün / gelb (alle vier Sekunden), Relais: Verbindung Klemme 4+5
Starke Verschmutzung	LED blinkt zweimal kurz hintereinander gelb (alle vier Sekunden), Relais: Verbindung Klemme 4+5
Störung (Messkammerausfall)	LED blinkt gelb (alle vier Sekunden), Relais: Verbindung Klemme 4+6
Alarm	LED blinkt rot (jede Sekunde), Relais: Verbindung Klemme 4+6
Power Off	LED ist aus, Relais: Verbindung Klemme 4+6

Eine Alarmschwelennachführung sorgt für einen gleich bleibenden Abstand zwischen Grundsignal und Alarmschwelle, bis die Verschmutzung den Grenzwert für starke Verschmutzung erreicht hat. Ein zusätzlicher Temperaturfühler spricht bei einer Umgebungstemperatur über 70°C an.

Der potentialfreie Wechslerkontakt des Rauchschalters öffnet (Klemme 4+5) und schließt (Klemme 4+6) wenn der Rauchmesseteil bzw. der Temperaturfühler angesprochen hat sowie bei einem Ausfall der Betriebsspannung.

Der ORS 142 Ex wird vorzugsweise in Feststellanlagen und maschinellen Rauchabzugsanlagen eingesetzt, die sich in Ex-Bereichen der Zone 1/2 oder 22 befinden.

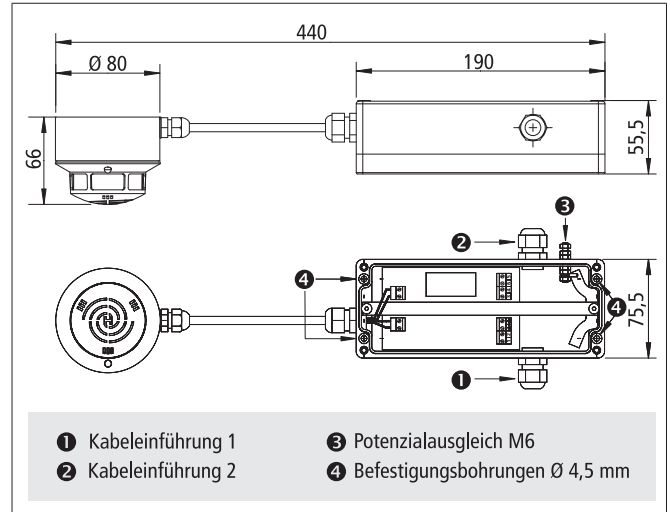


Abb. 1 Maßzeichnung ORS 142 Ex

## Technische Daten

Funktionsprinzip	Streulicht
Ansprechschwelle Rauch	nach EN 54, Teil 7
Temperatur	75 ±5 °C
Betriebsspannung	20 bis 28 V DC
Stromaufnahme bei 28 V DC	
in Ruhe	max. 12 mA
bei Alarm	max. 1,8 mA
bei Störung	max. 2,7 mA
Relaiskontakte	
Schaltspannung	max. 30 V DC
Schaltstrom	max. 1 A
Schaltleistung	max. 30 W
Zusatzausgang	Stift 3 (nur für Kommunikation)
Schutzart	
Nach EN 60529	
ORS 142 Ex Interface	IP 54
ORS 142 Ex E	IP 42
Nach EN 60079-ff	
ORS 142 Ex Interface	Ex eb mb [ib Gb] IIC T4 Gb
	Ex tc [ic Dc] IIIB T130 °C Dc
ORS 142 Ex E	Ex ib IIC T4 Gb
	Ex icD T130 °C Dc
Nach 2014/34/EU	Ex II 2G/II 3D
Ex-Zonen	Zone 1/2 oder 22
DIBt-Zulassung	Z-6.5-1725
Zulassungen	
ORS 142 Ex Interface	EPS 18 ATEX 1 124
ORS 142 Ex E	IBExU04ATEX1106

Betriebsumgebungstemperatur <sup>1)</sup>	-20 bis +70 °C
Umgebungsbedingungen Luftfeuchte (dauernd, ohne Betauung) bei ≤ 34 °C	10 ... 95 % rF
Umgebungsbedingungen Luftfeuchte (dauernd, ohne Betauung) bei > 34 °C	max. 35 g/m <sup>3</sup> min. 10 % rF
Maße mit Sockel	Siehe Maßbild
Gewicht (Melder mit Sockel)	1052 g
Farbe	weiß ähnlich RAL 9010

<sup>1)</sup> ohne Betauung

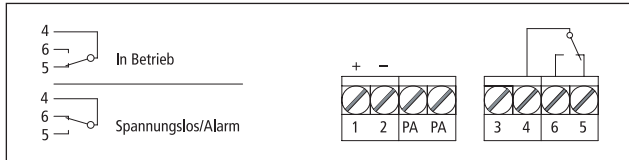


Abb. 2 Klemmenbelegung Anschlussdose

## Klemmenbelegung

Klemme 1	Ub 24 V
Klemme 2	Gnd 0 V
Klemme PA	Potentialausgleich (nicht vom Kunden anzuschließen)
Klemme PA	Potentialausgleich (nicht vom Kunden anzuschließen)
Klemme 3	RS-Bus
Klemme 4	Potentialfreier Relaiskontakt: Com (Gemeinsamer)
Klemme 6	Potentialfreier Relaiskontakt: NC (Öffner)
Klemme 5	Potentialfreier Relaiskontakt: NO (Schließer)

Die Klemmen PA sind auf einen außen liegenden Klemmpunkt geführt, an dem der Potentialausgleich anzuschließen ist.

Es dürfen keine Netzgeräte mit Erdschluss-Überwachung mit dem ORS 142 Ex verwendet werden.

## Kommunikation

Über Klemme 3 werden die Zustände der angeschlossenen Rauchschalter an eine RZA 142 (Rauchschalter-Zustandsanzeige) übertragen. Hier werden ebenfalls die Zustände mit farbigen LEDs angezeigt. Zusätzlich steht für jeden Zustand ein potentialfreies Relais (Wechsler) zur Verfügung. Um eine Übertragung zu gewährleisten, müssen die angeschlossenen Rauchschalter bei Inbetriebnahme durch Simulation der Brandkenngroße initialisiert werden. Nicht initialisierte Rauchschalter zeigt die RZA 142 optisch durch eine Störungsmeldung an.

Werden Rauchschalter nachträglich ausgetauscht oder entfernt, zeigt dies die RZA 142 ebenfalls optisch an, bis die angeschlossenen Rauchschalter neu initialisiert werden.

## Umweltlinien

**RoHS Konform nach der Richtlinie 2011/65/EG „RoHS“**

## Bestelldaten

Bezeichnung	Bestellnummer
ORS 142 Ex	5000590.0201