

**Produktdatenblatt**

Art. Nr. 96.033.6253.0

**Geräteanschluss RST20i3S B1 M91 GL**

RST20i3 Geräteanschluss (90° gewinkelt) M25, 3-polig, Buchsenteil in Schraubtechnik, modular, Anwendung 250V mit PE, 20A, Kodierfarbe lichtgrau, Gehäusefarbe lichtgrau



Art. Nr.	96.033.6253.0
EAN	4015573914087
Bestelleinheit	100 Stück

**Zulassungen**

**Technische Daten**
**Hinweis**

Hinweis	Die Schraubklemmenanschlüsse aller RST® sind zum Anschluss von unvorbereiteten Leitern (ohne Aderendhülse) nach EN 60999-1 geeignet. Lagefixierung durch Abflachung am Gewinde
---------	--

**Allgemein**

Bemessungsstrom	20 A
Bemessungsspannung	250 V
Verschmutzungsgrad	3
Bemessungsstoßspannung	4 kV
Verriegelbar	selbstverriegelnd (mit Werkzeug lösbar)
Codierfarbe / Kontakteinsatz	lichtgrau
Polkennzeichnung	L, N, PE
Farbe des separaten Adapterstücks (falls vorhanden)	lichtgrau

**Anschlussdaten**

Anschlussquerschnitt eindrätig mm <sup>2</sup> max.	6 mm <sup>2</sup>
Anschlussquerschnitt eindrätig mm <sup>2</sup> min.	0,75 mm <sup>2</sup>
Anschlussquerschnitt feindrätig mm <sup>2</sup> max.	6 mm <sup>2</sup>
Anschlussquerschnitt feindrätig mm <sup>2</sup> min.	0,75 mm <sup>2</sup>
Anschlüsse pro Pol	1
Abisolierlänge	8 mm

**Ausführung**

Ausführung	Buchse
Anschlussart	Schraubanschluss
Anschluss Gewinde	M25
Steckrichtung	rechtwinklig
Neigungswinkel	90 °
Schutzart (IP)	IP66/68 (3m;2h) /IP69
Gehäusewandstärke 2 (min.)	0,5 mm

Gehäusewandstärke (max.)	8 mm
--------------------------	------

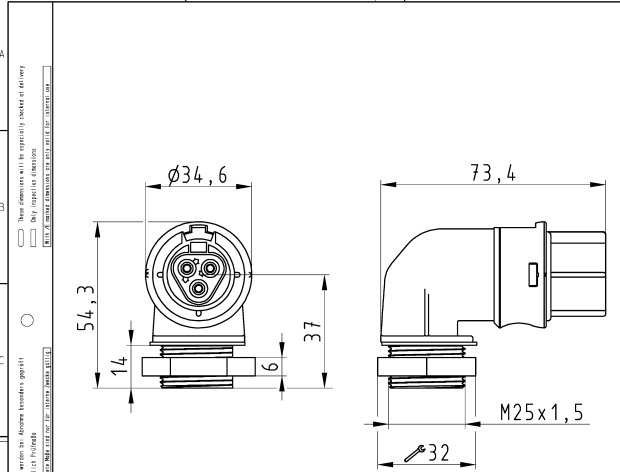
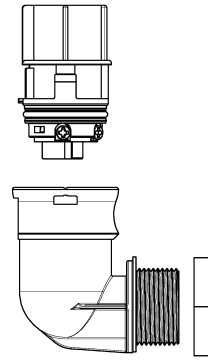
**Werkstoff**

Werkstoff des Gehäuses	Polyamid
Halogenfrei	ja
Kontaktmaterial	CuZn
Brandlast	0,251 kWh
Isolierteil Dauertemperaturbeständigkeit	100 °C
Oberflächenbehandlung	versilbert

**Abmessungen**

Länge	73,4 mm
Breite	34,6 mm
Höhe	54,3 mm

**Technische Zeichnung**

 <p>Deffnungsmassbild siehe 96.031.1053.1 14K opening dimension see 96.031.1053.1 14K</p>	<p style="text-align: center;"><b>Auslieferungszustand</b> delivery status</p>  <p style="text-align: center;">Verpackungseinheit: je 100 Stück packaging unit: per 100</p> <table border="1" style="width: 100%; border-collapse: collapse;"> <tr> <td>96.033.6253.1</td> <td>RST2013S B1 M91 SW</td> <td>schwarz /black</td> </tr> <tr> <td>96.033.6253.0</td> <td>RST2013S B1 M91 GL</td> <td>lichtgrau /light grey</td> </tr> <tr> <td>Bestellnummer /Order number</td> <td>Typ /Type</td> <td>Farbe /Color</td> </tr> <tr> <td colspan="3" style="text-align: center;"><b>Weitere Daten siehe KATALOG oder eKatalog.</b> <b>Additional data see CATALOG or eCatalog.</b></td> </tr> <tr> <td colspan="3" style="text-align: center;"><a href="http://www.wieland-electric.com">www.wieland-electric.com</a> <a href="http://eshop.wieland-electric.com">eshop.wieland-electric.com</a></td> </tr> </table>	96.033.6253.1	RST2013S B1 M91 SW	schwarz /black	96.033.6253.0	RST2013S B1 M91 GL	lichtgrau /light grey	Bestellnummer /Order number	Typ /Type	Farbe /Color	<b>Weitere Daten siehe KATALOG oder eKatalog.</b> <b>Additional data see CATALOG or eCatalog.</b>			<a href="http://www.wieland-electric.com">www.wieland-electric.com</a> <a href="http://eshop.wieland-electric.com">eshop.wieland-electric.com</a>					
96.033.6253.1	RST2013S B1 M91 SW	schwarz /black																	
96.033.6253.0	RST2013S B1 M91 GL	lichtgrau /light grey																	
Bestellnummer /Order number	Typ /Type	Farbe /Color																	
<b>Weitere Daten siehe KATALOG oder eKatalog.</b> <b>Additional data see CATALOG or eCatalog.</b>																			
<a href="http://www.wieland-electric.com">www.wieland-electric.com</a> <a href="http://eshop.wieland-electric.com">eshop.wieland-electric.com</a>																			
<p>Toleranzierung Size ISO 14224/Tolerance system Size ISO 14224 (This ISO-standard describes the envelope principle. According to the envelope principle the deviations of form and position/fit are limited by the size tolerances.)</p> <p>Frei tolerance mesh General tolerance</p> <p>CD - Zeichnung, keine manuellen Änderungen EAO - drawing, no manual modifications allowed</p> <p>Stoffverbot- und Deklarationsliste nach DIN 5015, Teil 1 ist angeschlossen. Conformity with Wieland document MW 5015, Part 1 is attached. Declaration hazardous substances to be declared</p> <p>First Use: -</p> <table border="1" style="width: 100%; border-collapse: collapse;"> <tr> <td>Werkstoff/Material</td> <td>2015</td> <td>Tag/Date</td> <td>Name</td> <td>Zeichnung Nr./Drawing No.</td> <td>Index</td> </tr> <tr> <td>Mediendatei</td> <td>03.08.</td> <td>Mäggest F.</td> <td>T</td> <td>96.033.6253.0 13K</td> <td></td> </tr> <tr> <td>Vol.</td> <td>1:1</td> <td colspan="4" style="text-align: center;">Maße in mm/Dimensions are in mm</td> </tr> </table> <p>www.wieland www.wieland-electric.com</p> <p style="text-align: right;"><b>BUCHSENTE IL_90GRAD</b> female connector 90 degrees</p>		Werkstoff/Material	2015	Tag/Date	Name	Zeichnung Nr./Drawing No.	Index	Mediendatei	03.08.	Mäggest F.	T	96.033.6253.0 13K		Vol.	1:1	Maße in mm/Dimensions are in mm			
Werkstoff/Material	2015	Tag/Date	Name	Zeichnung Nr./Drawing No.	Index														
Mediendatei	03.08.	Mäggest F.	T	96.033.6253.0 13K															
Vol.	1:1	Maße in mm/Dimensions are in mm																	