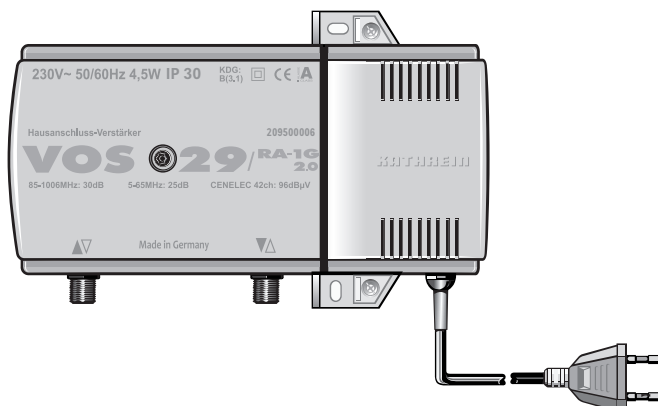


Hausanschluss-Verstärker

Merkmale

- Hausanschluss-Verstärker für moderne HFC-Netze bis 1 GHz
- Eingebautes hocheffizientes Schaltnetzteil
- Kompletgerät mit Vorwärts-Verstärker, Rückweg-Verstärker, Diplexer, Stellglieder und Netzteil
- Gussgehäuse mit F-Anschlüssen
- LED als Betriebsanzeige
- Interstage-Entzerrer mit Steckbrücken zuschaltbar (6 dB Preemphase)
- Fest eingebauter, einstellbarer Dämpfungssteller (Vorwärts- und Rückweg; Lieferzustand Rückweg; max. Dämpfung)
- Fest eingebauter, einstellbarer Entzerrer (Vorwärtsweg)
- Integrierter Rückweg 5-65 MHz aktiv
- Erfüllen: EN 60728-11, EN 50083-2 und EN 32368-1
- Für die Innenmontage



Die Verstärker stimmen mit den zum Zeitpunkt der Auslieferung gültigen Anforderungen der EMV-Richtlinie 2014/30/EU und der Niederspannungs-Richtlinie 2014/35/EU überein.



You can download an English version of this user manual from our homepage.

Grundlegende Sicherheitsmaßnahmen



- Die Montage darf nur durch autorisiertes Fachpersonal durchgeführt werden.
- Bei Montage immer Netzstecker ziehen.
- Die beschriebenen Verstärker dienen ausschließlich der Installation von HFC-Netzen bis 1006 MHz.
- Jegliche anderweitige Nutzung oder die Nichtbeachtung dieses Anwendungshinweises hat den Verlust der Gewährleistung bzw. Garantie zur Folge.
- Die Verstärker dürfen nur in trockenen Innenräumen montiert werden. Nicht auf oder an leicht entzündlichen Materialien montieren.
- Die Verstärker sind mit einer Potenzial-Ausgleichsleitung (Cu, mindestens 4 mm²) zu versehen.
- Die Sicherheitsbestimmungen der jeweils aktuellen Normen EN 60728-11 und EN 62368-1 sind zu beachten.



- Die Versorgungsspannung der Verstärker beträgt 230-V-Wechselspannung und ist bei direkter Berührung lebensbedrohlich!
- Die Verstärker können nur durch Ziehen des Netzsteckers vom Netz getrennt werden.
- Unter gefährlicher Spannung stehende Teile dürfen nicht berührt werden.
- Der Netzstecker als Trennvorrichtung des Verstärkers muss ohne Schwierigkeiten benutzbar sein, d.h. die Netzsteckdose muss in der Nähe des Verstärkers angebracht und leicht zugänglich sein.
- Die Installation und Deinstallation des Verstärkers darf nur in spannungsfreiem Zustand vorgenommen werden.
- Die Verstärker dürfen nicht ohne die serienmäßig installierte Schutzabdeckung des Netzteiles betrieben werden. Der Deckel muss geschlossen sein.
- Auf die Verstärker dürfen keine mit Flüssigkeit gefüllten Gegenstände gestellt werden.
- Die Verstärker dürfen nicht Tropf- oder Spritzwasser ausgesetzt sein.
- Zulässige Umgebungstemperatur -20 bis +55°C

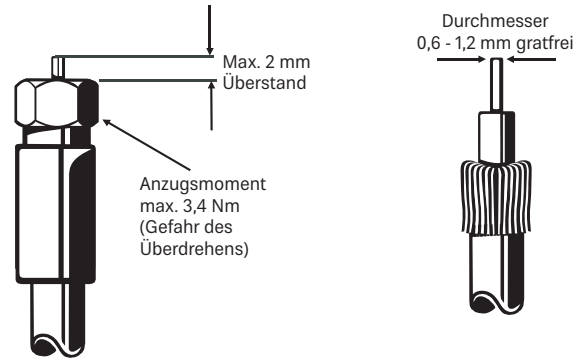
Montage

Für die Montage benötigen Sie:

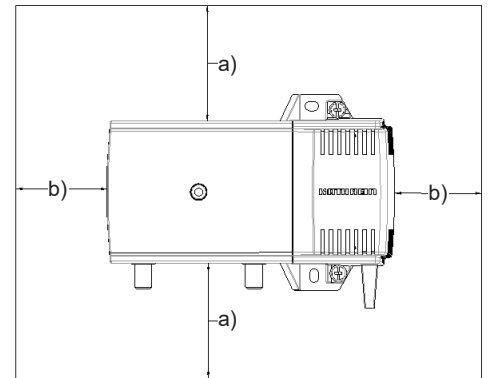
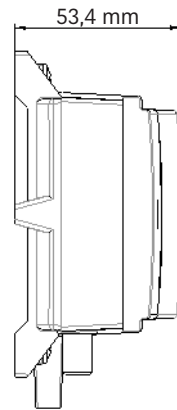
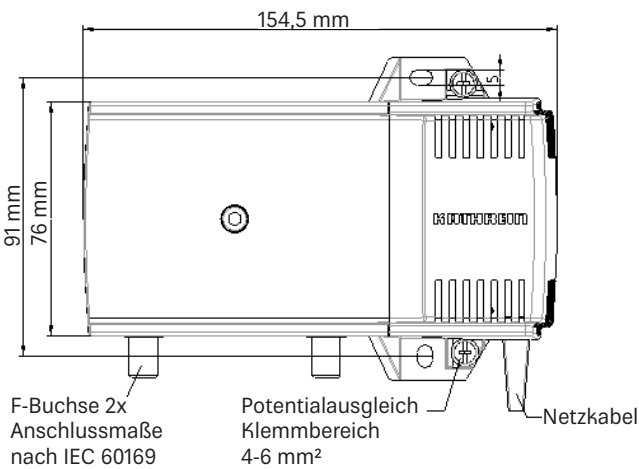
- Befestigungsmittel: Schrauben, max Ø: 4,5 mm
- F-Anschlussstecker nach EN 61169-24.



- Bei größerem Durchmesser des Kabel-Innenleiters als 1,2 mm bzw. Grat können die Gerätebuchsen zerstört werden.

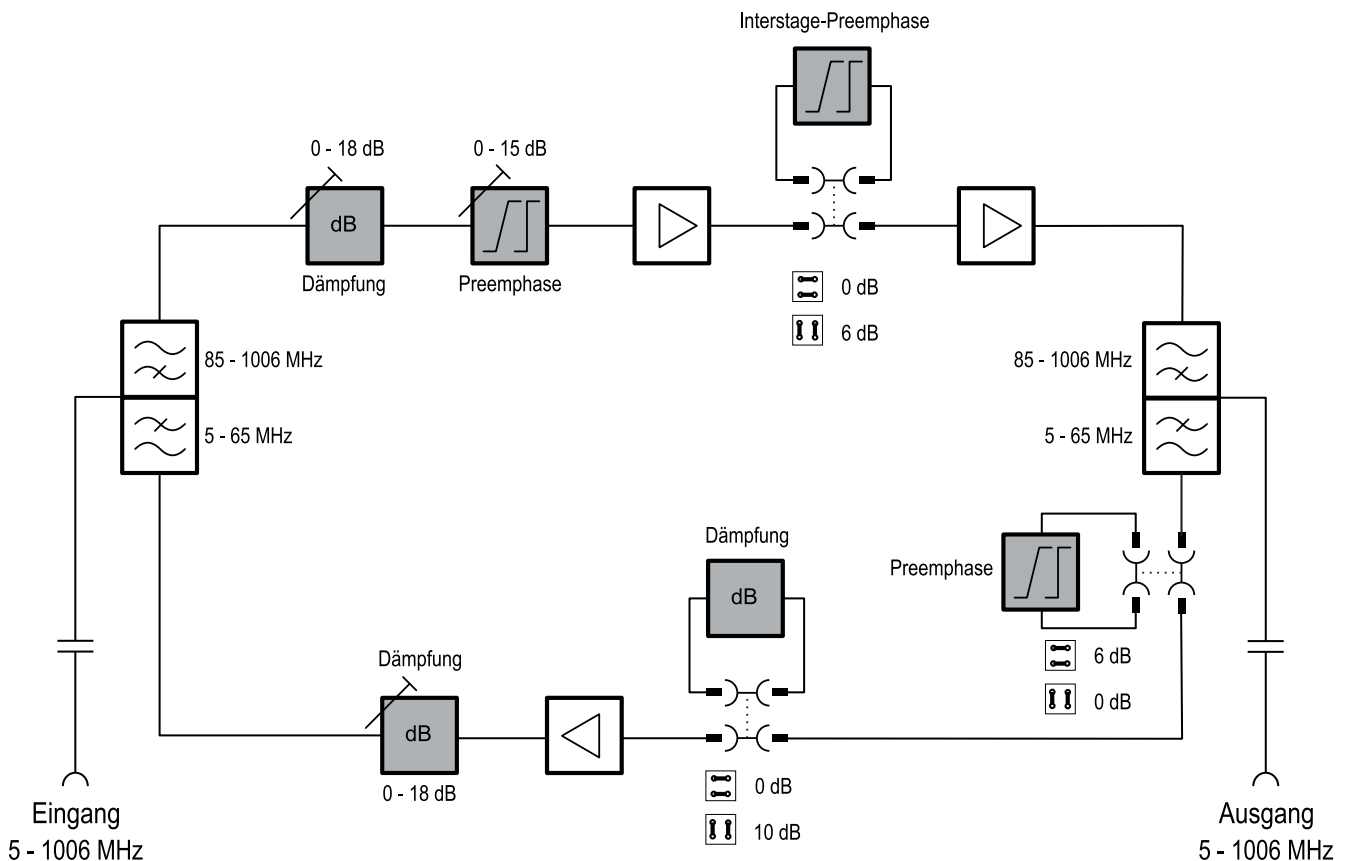


Zulässige Montage



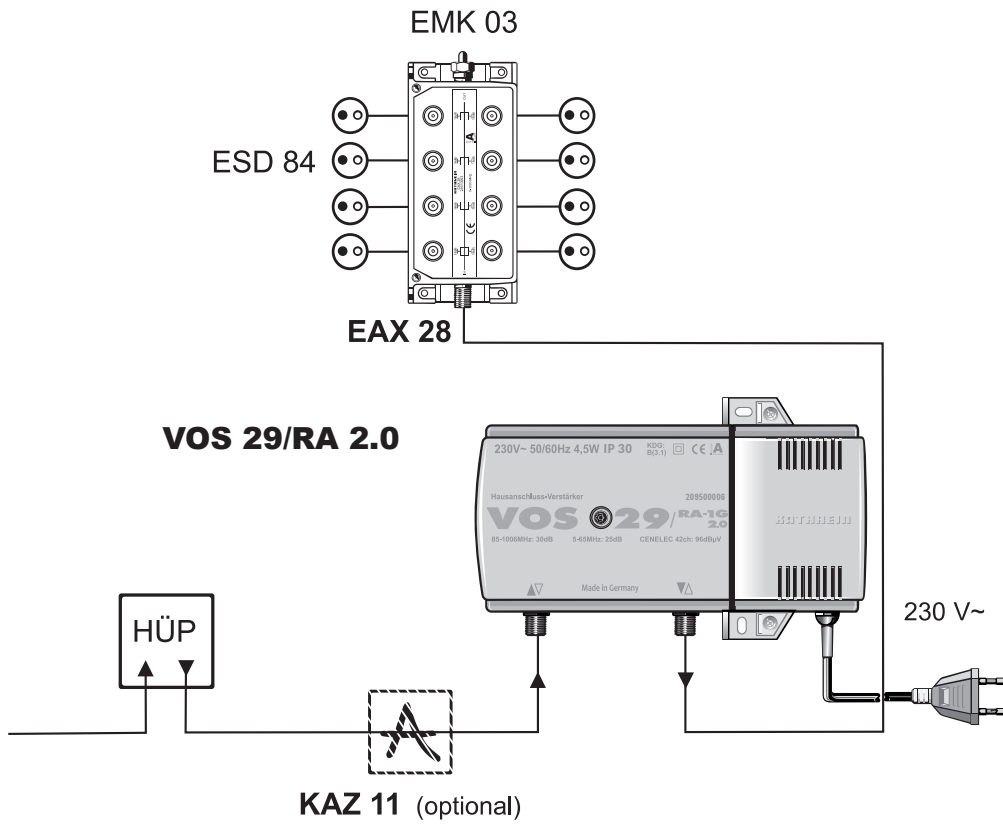
a) Abstände zu Begrenzungsflächen: ≥ 150 mm
b) Abstände zu Begrenzungsflächen: ≥ 50 mm

Blockschaltbild



Anschlussbeispiele

Standard-Hausverteilnetz für 8 Anschlüsse mit VOS 29/RA-1G 2.0



Technische Daten

Typ		VOS 29/RA-1G 2.0
Bestell-Nr.		209500006
Vorwärtsweg		
Frequenzbereich	MHz	85-1006
Verstärkung	dB	30
Max. Betriebspegel CENELEC 42 Kanäle (60-dB-CTB/CSO)	dB μ V	96
Rauschmaß	dB	4,5
Einstellbereich der Verstärkung (am Eingang)	dB	0-18
Einstellbereich der Entzerrung (am Eingang)	dB	0-15
Einstellbereich Interstage-Entzerrer ¹⁾	dB	0/6
Rückweg		
Frequenzbereich	MHz	5-65
Verstärkung	dB	25
Einstellbereich der Verstärkung (am Ausgang) ²⁾	dB	0-18
Einstellbereich der Verstärkung (am Eingang) ¹⁾	dB	0/10
Einstellbereich der Entzerrung (am Eingang) ¹⁾	dB	6
Rauschmaß	dB	5
Max. Ausgangspegel (60 dB IMA3/IMA2)	dB μ V	116/106
Eingangspegeldichte (CINR: 50 dB)	dB μ V	Typ. -8
Dynamikbereich (Eingangspegeldichte)	dB	22
Aussteuerungsfähigkeit nach KDG 1TS 140 (mittlere Systemlast)	dB μ V	120
Klassifizierung nach KDG 1TS 140		B (3.1)
Allgemeines		
Eingangs-Nennspannung	V _{AC}	230 (50/60 Hz)
Leistungsaufnahme	W	4,5
Betriebsanzeige		LED grün
HF-Anschlüsse		F-Connectoren
Schutzklasse/Schutzart (nach EN 60529)		II / IP30
Temperaturbereich	°C	-20 bis +55
Abmessungen	mm	105 x 155 x 54
Verpackungs-Einheit/Gewicht	St./kg	1 (10)/0,8

¹⁾ Mit Steckbrücken einstellbar

²⁾ Im Auslieferungszustand ist der Dämpfungssteller auf max. Dämpfung eingestellt

Entsorgung**Elektronische Geräte**

Elektronische Geräte gehören nicht in den Hausmüll, sondern müssen gemäß Richtlinie 2012/19/EU DES EUROPÄISCHEN PARLAMENTS UND DES RATES vom 4. Juli 2012 über Elektro- und Elektronik-Altgeräte fachgerecht entsorgt werden. Bitte geben Sie dieses Gerät am Ende seiner Verwendung zur Entsorgung an den dafür vorgesehenen öffentlichen Sammelstellen ab.