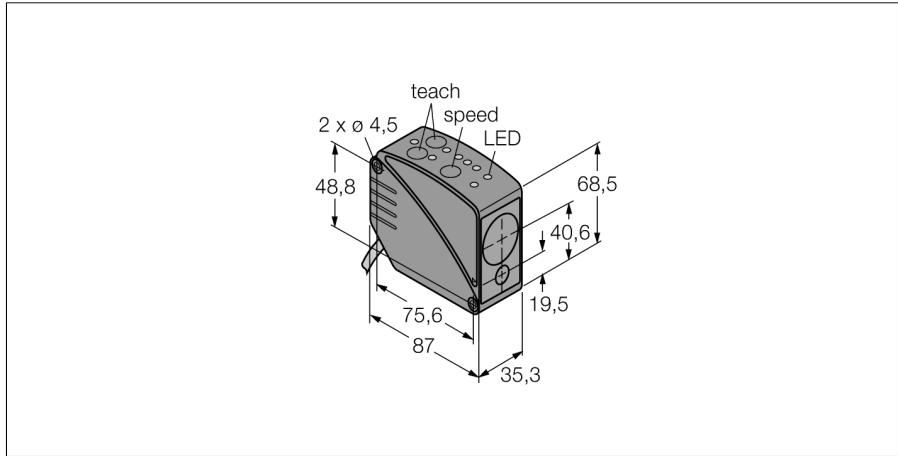
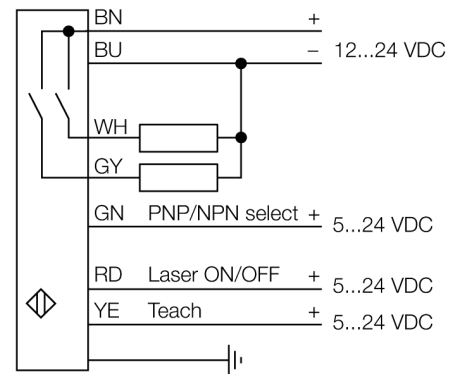


**Opto-Sensor
Reflexionslichttaster
Laser-Laufzeitmesser
LT3BD**



- Kabel, 2 m, 7-draht
- Anzeige der Signalstärke
- Schutzart IP67
- Reichweite (Messbereich) auf Objekt (weiß): 5 m
- 3 Schaltausgang-Ansprechzeiten einstellbar
- Betriebsspannung: 12...24 VDC
- Zwei Schaltbereiche unabhängig voneinander einstellbar

Anschlussbild

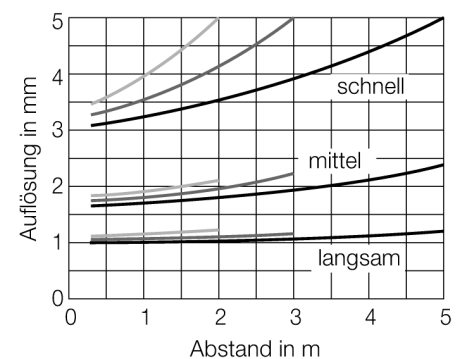


Funktionsprinzip

Dieser Abstandssensor verwendet Laser-Laufzeittechnologie und ist somit extrem leistungsfähig. Der Laser pulsiert eine Million Mal pro Sekunde. Der Mikroprozessor zeichnet die Impulslaufzeit zum Erfassungsobjekt hin und zum Sensor zurück auf. Pro Millisekunde werden eintausend Impulslaufzeiten gemittelt und der entsprechende Wert wird an den Ausgang weitergeleitet.

Der Sensor erreicht seine höchste Genauigkeit nach einer 30-minütigen Warmlaufphase.

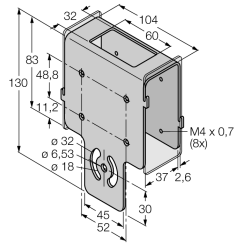
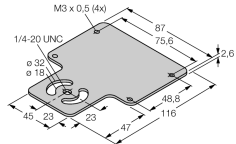
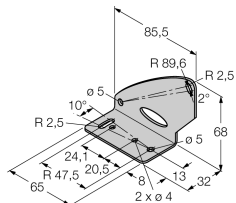
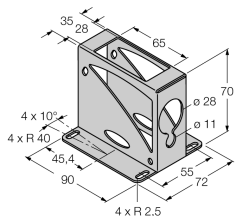
Auflösung in Abhängigkeit des Abstandes



Typenbezeichnung	LT3BD
Ident-Nr.	3065517
Lichtart	Rot
Wellenlänge	658 nm
Laserklasse	▲ 2
Wiederholgenauigkeit	1 mm
Reichweite	300...5000 mm
Umgebungstemperatur	0...+50 °C
Relative Luftfeuchtigkeit	90 %
Unempfindlichkeit gegen Umgebungslicht	5000 lux
Betriebsspannung	12...24 VDC
Restwelligkeit	< 10 % U _{ss}
DC Bemessungsbetriebsstrom	≤ 100 mA
Leerlaufstrom I ₀	≤ 108 mA
Kurzschlusschutz	ja
Verpolungsschutz	ja
Ausgangsfunktion	2x Schließer, PNP/NPN
Schaltfrequenz	≤ 1000 Hz
Bereitschaftsverzug	≤ 1 s
Bereitschaftsverzug	≤ 1000 ms
Ansprechzeit typisch	< 1 ms
Zulassungen	CE, cURus
Bauform	Quader, LT3
Abmessungen	87 mm x 35.3 mm x 68.5 mm
Gehäusewerkstoff	Kunststoff, ABS, schwarz
Linse	Kunststoff, Acryl
Elektrischer Anschluss	Kabel, PVC
Leitungslänge	2 m
Kabelquerschnitt	8x 0.34 mm ²
Schutzart	IP67
MTTF	15 Jahre nach SN 29500 (Ed. 99) 40 °C
Spezielle Features	Laser Analog Teach-Eingang
Betriebsspannungsanzeige	LED, grün
Schaltzustandsanzeige	LED, gelb
Fehlermeldung	LED
Anzeige der Funktionsreserve	LED rot

**Opto-Sensor
Reflexionslichttaster
Laser-Laufzeitmesser
LT3BD**

Zubehör

Typ	Ident-Nr.		Maßbild
SMBAMSLT3IP	3073442	Schutzgehäuse mit Schutzglas, Edelstahl, für Bauform LT3	
SMBAMSLT3P	3073132	Montageplatte, Edelstahl, für Bauform LT3	
SMBLT31	3068505	Montagewinkel, Edelstahl, für Bauform LT3	
SMBLT32	3069236	Schutzgehäuse, Edelstahl, für Bauform LT3	
SMBLT3IP	3070973	Schutzgehäuse, Edelstahl, für Bauform LT3	