



safe.inspiring.green.

Gebruiksaanwijzing

E-bike-laadstation BCS Pure / BCS Smart

Manuel d'utilisation

Borne de recharge pour E-Bike BCS Pure / BCS Smart

Inhoud

Over deze gebruiksaanwijzing	3
Verklaring van de pictogrammen	3
Veiligheidsaanwijzingen	3
Algemene veiligheid	3
Veilige omgang met accu's	4
Gebruik volgens de voorschriften	4
Bedieningselementen en aansluitingen	4
Gebruik	5
Accu direct aansluiten	5
Externe oplader aansluiten	6
Storingen verhelpen	6

Over deze gebruiksaanwijzing

Lees deze gebruiksaanwijzing voor gebruik van het laadstation eerst zorgvuldig door en bewaar de gebruiksaanwijzing goed. Geef deze mee als u het product aan de gebruiker doorgeeft. U kunt de gebruiksaanwijzing ook downloaden op www.spelsberg.de.

Het BCS Smart-model maakt tevens bewaakt en gecontroleerd opladen mogelijk, evenals navigatie naar geregistreerde laadstations met de gratis app **BCS Finder** voor Android en iOS.

Verklaring van de pictogrammen



Waarschuwing

Veiligheidsaanwijzing:

het niet in acht nemen van de aanwijzing kan dodelijk of ernstig letsel tot gevolg hebben.

- ▶ Gevaar voorkomen.



Voorzichtigheid geboden

Veiligheidsaanwijzing: het niet in acht van de aanwijzing kan licht letsel tot gevolg hebben.

- ▶ Gevaar voorkomen.



Opgepast

Het niet in acht nemen van de aanwijzing kan materiële schade tot gevolg hebben.

- ▶ Schade voorkomen.

Veiligheidsaanwijzingen

Het is de verantwoordelijkheid van de eigenaar om ervoor te zorgen dat het e-bike-laadstation ten allen tijde correct en veilig functioneert en om het e-bike-laadstation regelmatig te controleren (zie 'Onderhoud' in de montage-/bedieningshandleiding van de BCS e-bike-laadstations).

De fabrikant is niet aansprakelijk voor schade als gevolg van een onjuist gebruik, zoals:

- montage- of aansluitfouten;
- schade aan het product door mechanische invloeden en een onjuiste aansluitspanning;
- veranderingen aan het product zonder uitdrukkelijke toestemming van de fabrikant;
- gebruik voor andere dan in de gebruiksaanwijzing vermelde doeleinden.

Algemene veiligheid



Waarschuwing

Levensgevaar door elektrische schok

- ▶ Als het laadstation zichtbare beschadigingen vertoont, neem het dan niet in gebruik.
- ▶ Als de aansluitkabel van het laadstation beschadigd wordt, laat deze dan door de fabrikant, diens klantenservice of een gekwalificeerde persoon vervangen om gevaar te voorkomen.

Gevaar voor de gezondheid

- ▶ Gebruik het laadstation niet bij buitentemperaturen lager dan 0 °C of hoger dan +40 °C.
- ▶ Verwijder in geval van brand het deksel niet van het e-bike-laadstation. Gebruik voor elektrische apparaten toegestane blusmiddelen. Gebruik geen water om de brand te blussen.
- ▶ Dit apparaat mag uitsluitend onder toezicht door kinderen vanaf 8 jaar en door personen met fysieke, zintuiglijke of verstandelijke beperkingen of met te weinig ervaring en/of kennis worden gebruikt, of indien zij instructies over een veilig gebruik van het apparaat hebben ontvangen en begrijpen welke gevaren hier vanuit kunnen gaan.

- ▶ Het apparaat is geen speelgoed.
- ▶ Reinigings- en onderhoudswerkzaamheden aan het apparaat mogen niet zonder toezicht door kinderen worden uitgevoerd.
- ▶ Laat uw voertuig nooit zonder toezicht opladen.

Veilige omgang met accu's



Waarschuwing

Gevaar voor de gezondheid

Bij een onjuiste omgang met accu's bestaat gevaar voor brand, explosies en verbranding!

- ▶ Lees de instructies en veiligheidsaanwijzingen van de betreffende fabrikant in de gebruiksaanwijzing van uw LEV, de accu, de aandrijfseenheid en de boordcomputer.

Gebruik volgens de voorschriften

E-bike-laadstations zijn al naar gelang de uitvoering geschikt voor het direct opladen van LEV's (Light Electric Vehicles, zoals e-bikes, e-scooters, pedelecs) met de volgende accu's:

- Bosch Active Line, Active Line Plus, Cargo Line, Performance Line, Performance Line CX
- Shimano BT-E6000, BT-E6001, BT-E6010, BT-E8010, BT-E8020



Buitentemperatuur: < 0°C of > +40°C

Het systeem schakelt uit om de accu te beschermen.

Wij kunnen niet instaan voor de volledigheid van deze informatie. Neem de voorschriften van de fabrikant van uw LEV in acht.

Ook LEV-accu's van andere fabrikanten kunnen worden opgeladen als de betreffende externe oplader op een van de 230 V-stopcontacten wordt aangesloten. De maximale laadstroom bij de 230 V-stopcontacten bedraagt 2,5 A.

Bedieningselementen en aansluitingen

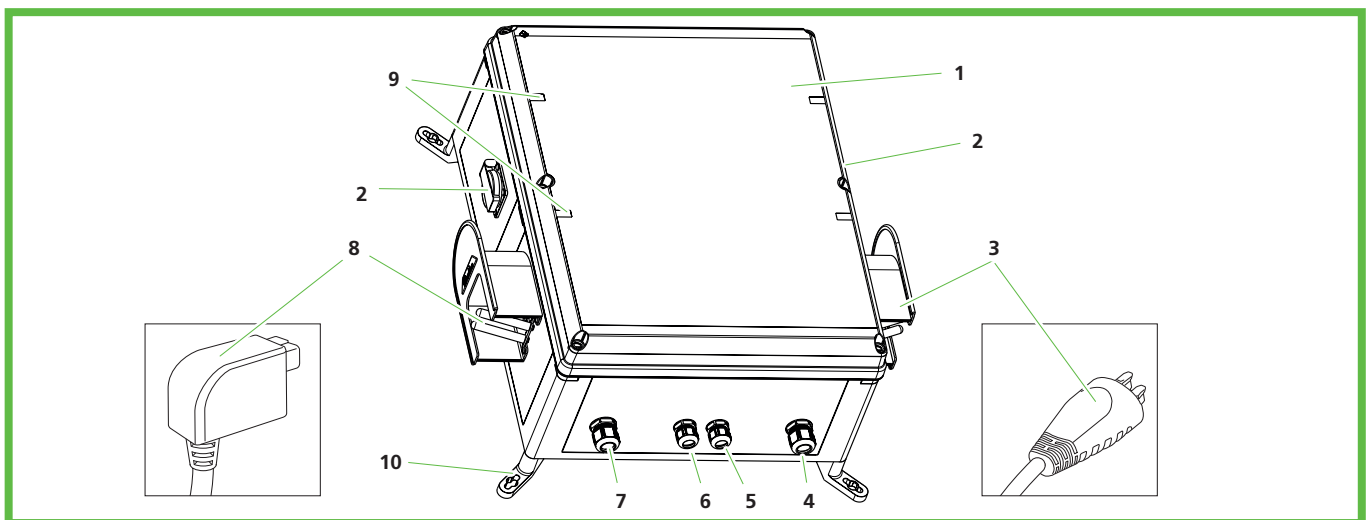


Fig. 1: overzicht

Nr.	Omschrijving
1	Deksel
2	230 V-stopcontact met kinderbeveiliging (aan elke zijde één)
3	Systeemstekker, bijv. Bosch of Shimano, al naar gelang de uitrusting
4	Alleen BCS Smart: aansluiting voor LAN-verbinding
5	aansluiting voor accu-specifieke systeemstekker
6	Aansluiting voor accu-specifieke systeemstekker
7	Netaansluiting

Nr.	Omschrijving
8	Systeemstekker, bijv. Bosch of Shimano, al naar gelang de uitrusting
9	Led-statuslampjes
10	Bevestigingsstrips

Onder het deksel bevinden zich leds die de status van het betreffende oplaadpunt weergeven.

LED	Status
Uit	Laadpunt uit
Groen	Laadpunt gereed of opladen voltooid
Groen knipperend	Aan het opladen
Rood	Storing bij het oplaadpunt

Gebruik



Waarschuwing

Verbrandingsgevaar door verhitte accu

Bij het opladen wordt de accu van uw LEV warm.

- ▶ Zorg ervoor dat de toegestane maximumtemperatuur van de accu niet overschreden wordt (zie de gebruiksaanwijzing van de accu).



Opgepast

Gevaar voor beschadiging

Het laadstation en de accu kunnen door een onjuiste bediening beschadigd raken.

- ▶ Vergelijk de spanning die op het typeplaatje van de accu vermeld staat met de voedingsspanning van het laadstation.
- ▶ Trek nooit aan de aansluitkabel om de stekker uit het stopcontact te halen.
- ▶ Zorg ervoor dat de kabel niet door druk- of trekkrachten belast wordt.

Accu direct aansluiten

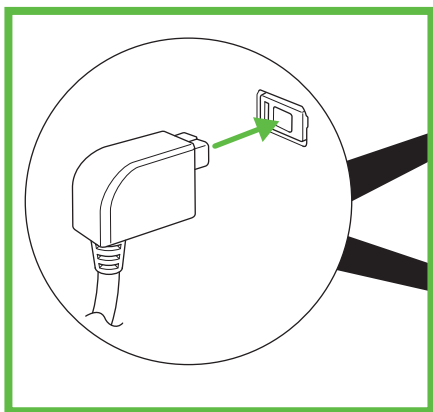


Opgepast

Gevaar voor schade door elektrische schok

Als gevolg van vocht of een beschadigde kabel of stekker kan kortsluiting ontstaan.

- ▶ Zorg er voor gebruik van het laadstation voor dat kabel, stekker en aansluiting schoon en droog zijn.
- ▶ Pak stekkers en schakelaars nooit vast als u natte handen heeft of met uw voeten in het water staat.



Afb. 2: systeemstekker aansluiten, bijv. Bosch of Shimano, al naar gelang de uitrusting

- ▶ Sluit de betreffende kabel aan op de LEV-accu (afb. 2).
- ✓ De led van het laadpunt op het laadstation knippert groen.
- ✓ Zodra het opladen voltooid is, blijft het ledlampje van het laadpunt constant groen branden.
- ▶ Haal de kabel uit de LEV-accu.
- ▶ Wikkel de kabel drie tot vier maal op en hang de stekker in de houder.

Externe oplader aansluiten



Waarschuwing

Levensgevaar door elektrische schok

Als gevolg van vocht of een beschadigde kabel of stekker kan een elektrische schok ontstaan.

- ▶ Zorg er voor gebruik van het laadstation voor dat kabel, stekker en aansluiting schoon en droog zijn.
- ▶ Pak stekkers nooit vast als u natte handen heeft of met uw voeten in het water staat.
- ▶ Zorg er bij het aansluiten van de stekker voor dat de aansluitkabel niet vastgeklemd zit of beschadigd raakt.
- ▶ Leg de externe oplader nooit op een vochtige ondergrond.
- ▶ Laat de externe oplader nooit aan de kabel aan het station hangen.
- ▶ Neem de voorschriften van de fabrikant van de externe oplader in acht.



Voorzichtigheid geboden

Verbrandingsgevaar door een verhitte externe oplader

Bij het opladen wordt de externe oplader van uw LEV warm.

- ▶ Zorg ervoor dat de toegestane maximumtemperatuur van de externe oplader niet overschreden wordt (zie de gebruiksaanwijzing van de accu).
- ▶ Leg de oplader **nooit** op een brandbare ondergrond of in de buurt van licht ontvlambare voorwerpen.
- ▶ Raak de externe oplader pas weer aan, als deze voldoende is afgekoeld.



Opgepast

De totale lengte van de kabel tussen het laadstation en de aansluiting op de fiets moet kleiner dan 3 meter zijn.

- ▶ Gebruik geen verlengkabel of stekkerdoos.
- ▶ Controleer de lengte van de kabel aan de oplader.



Weetje

De 230 V-stopcontacten van het laadstation zijn geschikt voor 2,5 A. Als een grotere verbruiker wordt aangesloten, schakelt het laadstation het laadpunt uit.

- ▶ Sluit oplader volgens de voorschriften van de fabrikant aan op het stopcontact van dit laadstation.
- ✓ De led van het laadpunt knippert groen.
- ✓ Zodra het opladen voltooid is, blijft het ledlampje van het laadpunt op het laadstation constant groen branden.
- ▶ Haal de kabel uit de LEV-accu.
- ▶ Haal de kabel uit het stopcontact.

Storingen verhelpen

- ▶ Haal de laadstekker in geval van een storing meteen uit het laadstation.
- ▶ Informeer de eigenaar van het laadstation over de storing.

Table des matières

À propos de ce manuel	8
Explication des symboles	8
Avis de sécurité	8
Sécurité générale	8
Maniement sûr des accumulateurs	9
Utilisation conforme	9
Éléments de commande et raccords	9
Utilisation	10
Raccordement direct de l'accumulateur	10
Raccordement d'un chargeur externe	11
Dépannage	11

À propos de ce manuel

Lisez attentivement ce manuel avant l'utilisation et conservez-le. En cas de transfert du produit, transmettez ce manuel à l'utilisateur. Il est disponible dans la section Téléchargements à l'adresse www.spelsberg.de.

Avec la variante BCS, vous pouvez mieux surveiller et contrôler la recharge, et vous pouvez naviguer aux stations de recharge grâce à l'App gratuite **BCS Finder** pour Android et iOS

Explication des symboles



Avertissement

Avis de sécurité : Le non-respect peut entraîner la mort ou des blessures graves.

- ▶ Évitement du danger.



Prudence

Avis de sécurité : Le non-respect peut entraîner des blessures légères.

- ▶ Évitement du danger.



Attention

Le non-respect peut entraîner des dégâts matériels.

- ▶ Évitement du danger.

Avis de sécurité

L'exploitant est responsable à tout moment de l'état conforme et sûr de la borne de recharge pour E-Bike, et il est tenu de contrôler la borne de recharge pour E-Bike à intervalles réguliers (voir Maintenance dans le Manuel de montage/service des bornes de recharge pour E-Bike BCS).

Le fabricant n'assume aucune responsabilité pour des dommages dus à une utilisation non conforme, p. ex. :

- Erreur de montage ou raccordement
- Endommagement du produit dû à des influences mécaniques et à une tension d'alimentation inadaptée
- Modifications du produit sans autorisation expresse du fabricant
- Utilisation à des fins autres que celles décrites dans le manuel

Sécurité générale



Avertissement

Danger de mort par choc électrique

- ▶ Si la borne de recharge présente des dommages visibles, ne la mettez pas en service.
- ▶ En cas d'endommagement du câble de raccordement de cette borne de recharge, confiez-en le remplacement au fabricant, à son service après-vente ou à une personne disposant d'une qualification similaire afin d'éviter tout danger.

Danger pour la santé

- ▶ N'utilisez pas la borne de recharge à des températures extérieures inférieures à 0 °C ou supérieures à +40 °C.
- ▶ En cas d'incendie, ne défaits pas le couvercle de la borne de recharge pour E-Bike. Utilisez des moyens d'extinctions homologués pour appareils électroniques. N'utilisez jamais d'eau pour l'extinction.
- ▶ Les enfants à partir de 8 ans et les personnes souffrant d'une limitation physique, sensorielle ou mentale ou d'un défaut d'expérience et connaissance peuvent utiliser cet appareil à condition qu'ils soient surveillés ou qu'ils aient reçu une initiation à l'utilisation sûre de l'appareil et qu'ils comprennent les dangers qu'elle comporte.
- ▶ Il est interdit de laisser des enfants jouer avec l'appareil.
- ▶ Il est interdit aux enfants de nettoyer et effectuer la maintenance utilisateur sans surveillance.
- ▶ Ne laissez pas le véhicule en charge sans surveillance.

Maniement sûr des accumulateurs



Avertissement

Danger pour la santé

En cas de maniement incorrect des accumulateurs, il existe un danger d'incendie, d'explosion et de corrosion.

- Lisez et respectez les instructions et les avis de sécurité des manuels de service de votre véhicule électrique léger (VEL), du fabricant de l'accumulateur, de l'unité d'entraînement et de l'ordinateur de bord.

Utilisation conforme

Selon l'exécution, les bornes de recharge pour E-Bike sont adaptées à la recharge directe de VEL (véhicule électrique léger, p. ex. E-Bike, E-Scooter, vélo à assistance électrique) avec les accumulateurs suivants :

- Bosch Active Line, Active Line Plus, Cargo Line, Performance Line, Performance Line CX
- Shimano BT-E6000, BT-E6001, BT-E6010, BT-E8010, BT-E8020



Température extérieure : < 0°C ou > +40°C

Coupeure du système pour protéger la batterie

L'exhaustivité des indications n'est pas garantie. Veuillez vous reporter aux indications du fabricant de votre VEL.

En outre, elles permettent de recharger les accumulateurs de véhicules électriques légers d'autres fabricants en raccordant le chargeur externe correspondant à l'une des prises 230 V. Le courant de charge maximal sur les prises 230 V est de à 2,5 A.

Éléments de commande et raccords

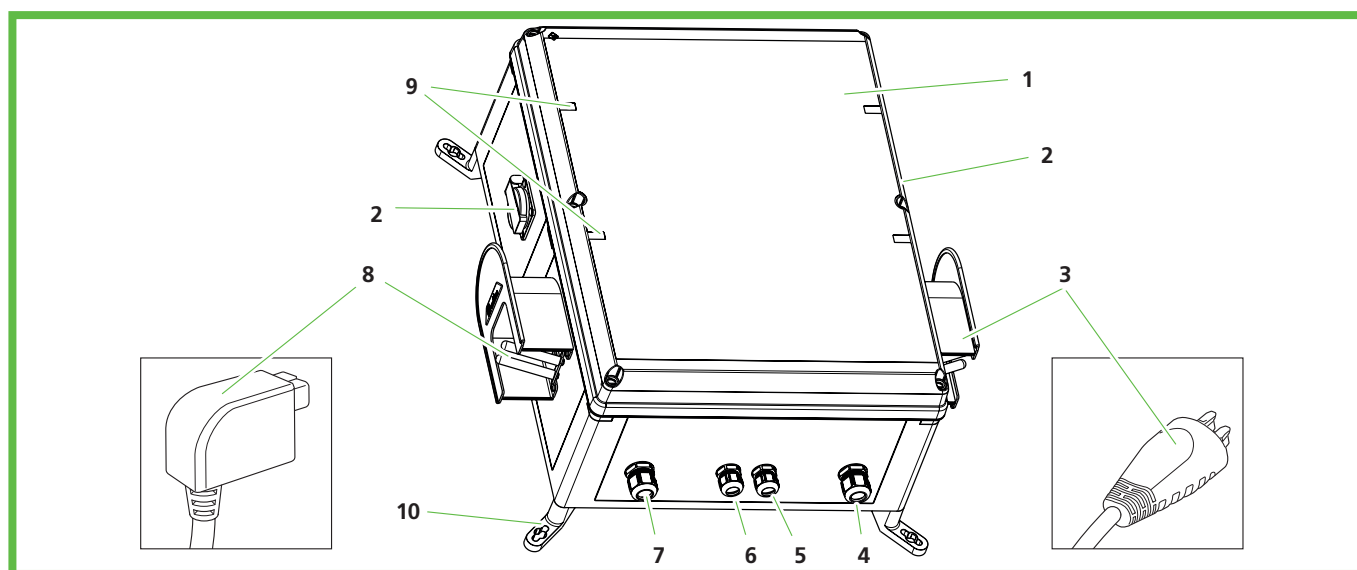


Fig. 2: Vue d'ensemble

N° pos.	Description
1	Couvercle de boîtier
2	Prise 230 V avec sécurité enfants (une de chaque côté)
3	Connecteur système p. ex. Bosch ou Shimano, selon l'équipement
4	BCS Smart seulement : Câble pour connexion LAN
5	Câble pour connecteur système spécifique de l'accumulateur
6	Câble pour connecteur système spécifique de l'accumulateur
7	Raccordement au secteur
8	Connecteur système p. ex. Bosch ou Shimano, selon l'équipement
9	Voyant d'état LED
10	Œillets de fixation extérieurs

Des LED sous le couvercle indiquent l'état du point de recharge correspondant.

LED	État
Éteint	Point de recharge hors tension
Vert	Point de recharge opérationnel ou opération de recharge terminée
Vert clignotant	Opération de recharge en cours
Rouge	Dysfonctionnement au point de recharge

Utilisation



Avertissement

Danger de brûlures lorsque l'accumulateur chauffe

Pendant la recharge de l'accumulateur de VEL, l'accumulateur chauffe.

- ▶ Veillez à ce que la température de l'accumulateur ne dépasse pas la température maximale admise (voir manuel du fabricant de l'accumulateur).



Attention

Danger d'endommagement

Une utilisation non conforme peut endommager la borne de recharge et l'accumulateur.

- ▶ Comparez la tension indiquée sur la plaque signalétique de l'accumulateur et l'approvisionnement énergétique de la borne de recharge.
- ▶ Ne débranchez jamais le connecteur de la prise en tirant sur le câble de raccordement.
- ▶ Veillez à ce que le câble ne soit ni tendu ni écrasé.

Raccordement direct de l'accumulateur



Attention

Danger d'endommagement par choc électrique

En cas d'humidité ou de câble/connecteur endommagé, il existe un danger de court-circuit.

- ▶ Avant l'utilisation, vérifiez que le câble, le connecteur et la prise de recharge sont propres et secs.
- ▶ Ne manipulez jamais les connecteurs et les interrupteurs en ayant les mains mouillées ou les pieds dans l'eau.

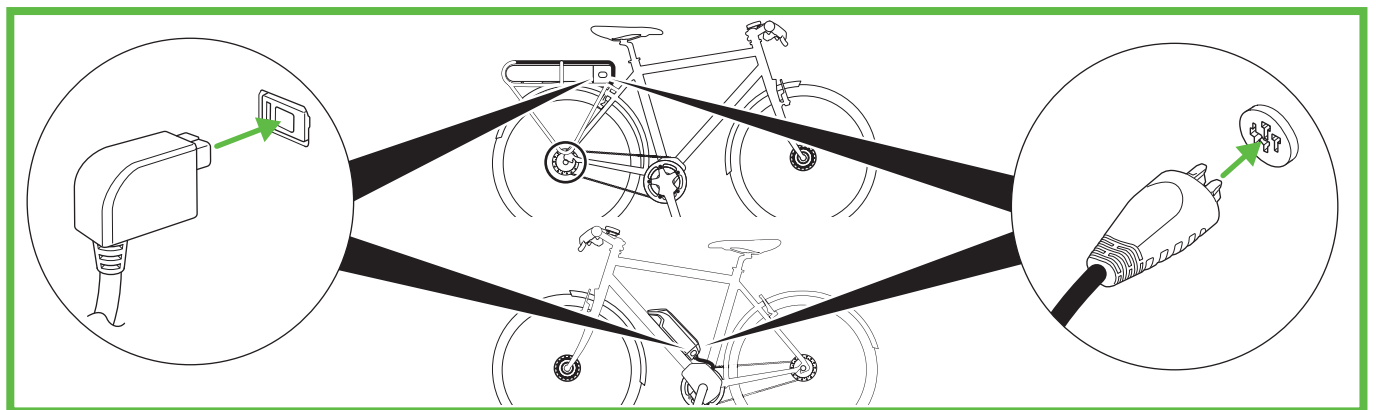


Fig. 2 : Raccorder le connecteur système p. ex. Bosch, Shimano ou autre, selon l'équipement

- ▶ Raccordez le câble correspondant à l'accumulateur du VEL (Abb. 2).
- ✓ La LED du point de recharge de la borne de recharge clignote en vert.
- ✓ Sitôt l'opération de recharge terminée, la LED du point de recharge arrête de clignoter et reste allumée en continu.
- ▶ Débranchez le câble de l'accumulateur du VEL.

- ▶ Enroulez le câble trois à quatre fois et accrochez le connecteur dans le logement.

Raccordement d'un chargeur externe



Avertissement

Danger de mort par choc électrique

En cas d'humidité ou de câble/connecteur endommagé, il existe un danger de choc électrique.

- ▶ Avant l'utilisation, vérifiez que le câble, le connecteur et la prise de recharge sont propres et secs.
- ▶ Ne manipulez jamais les connecteurs en ayant les mains mouillées ou les pieds dans l'eau.
- ▶ En raccordant le connecteur, veillez à ne pas coincer ni endommager le câble de raccordement.
- ▶ Ne posez jamais le chargeur externe sur une surface humide.
- ▶ Ne laissez jamais le chargeur externe accroché au câble de la borne.
- ▶ Respectez les avis du fabricant du chargeur externe.



Prudence

Danger de brûlures lorsque le chargeur externe chauffe

Pendant la recharge, le chargeur externe de votre VEL chauffe.

- ▶ Veillez à ce que la température du chargeur externe ne dépasse pas la température maximale admise (voir manuel du fabricant de l'accumulateur).
- ▶ Ne posez **jamais** le chargeur sur une surface inflammable ni près d'objets facilement inflammables.
- ▶ Ne touchez à nouveau le chargeur externe qu'une fois qu'il a refroidi suffisamment.



Attention

La longueur totale du câble entre la borne de recharge et la prise sur la roue doit être inférieure à 3 m.

- ▶ N'utilisez pas de rallonges ni de multiprises.
- ▶ Vérifiez la longueur du câble sur le chargeur externe.



Avis

Les prises 230 V de la borne de recharge sont conçues pour une intensité de 2,5 A. Si vous branchez un consommateur plus puissant, la borne de recharge met hors tension le point de recharge.

- ▶ Raccordez le chargeur à domicile aux prises à contact de protection de cette borne de recharge conformément aux indications du fabricant.
- ✓ La LED du point de recharge clignote en vert.
- ✓ Sitôt l'opération de recharge terminée, la LED du point de recharge de la borne de recharge arrête de clignoter et reste allumée en continu.
- ▶ Débranchez le câble de l'accumulateur du VEL.
- ▶ Débranchez le câble de la prise.

Dépannage

- ▶ En cas de dysfonctionnement, débranchez immédiatement le connecteur de recharge de la borne de recharge.
- ▶ Informez l'exploitant de la borne de recharge du dysfonctionnement.

Sous réserve de modifications résultant
du progrès technique

Wijzigingen ten behoeve van de
technische vooruitgang voorbehouden

PREMIUM MARKEN
Partner 



Suivez-nous sur facebook !

www.facebook.com/spelsberg.de



Suivez-nous sur twitter !

www.twitter.com/spelsberg

Günther Spelsberg GmbH + Co. KG

Im Gewerbepark 1, D-58579 Schalksmühle
Postfach 15 20, D-58571 Schalksmühle
Téléphone : +49 (0) 23 55 / 8 92-0
Fax : +49 (0) 23 55 / 8 92-299
E-mail : bcs@spelsberg.de
Internet: www.spelsberg.de