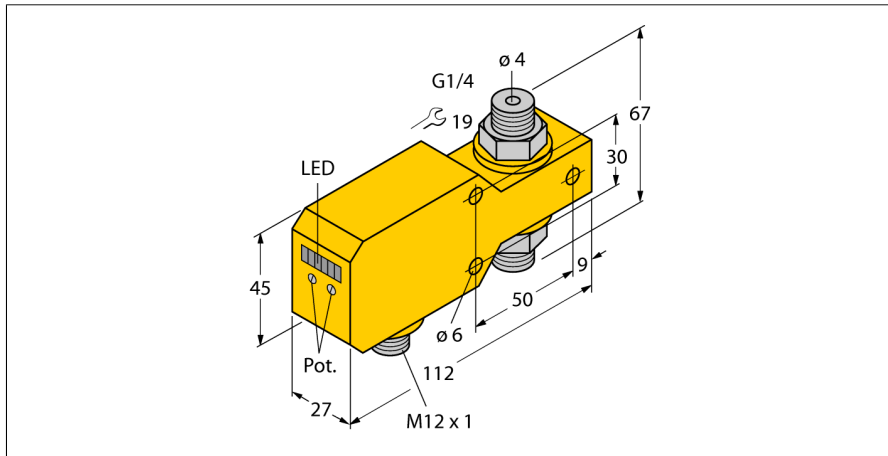


# Strömungsüberwachung

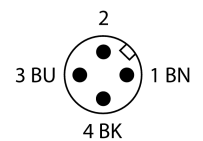
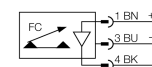
## Inline-Sensor mit integrierter Auswertelektronik

### FCI-D04A4P-LIX-H1141



- Sensor für flüssige Medien
- Kalorimetrische Funktionsweise
- Abgleich über Potentiometer
- Anzeige via LED-Kette
- Arbeitsbereich 0,01...1 l/min
- DC 3-Draht, 21.6...26.4 VDC
- 4...20 mA Analogausgang
- Steckergerät, M12 x 1

#### Anschlussbild



<b>Typenbezeichnung</b>	FCI-D04A4P-LIX-H1141
Ident-Nr.	6870641
<b>Einbaubedingungen</b>	Inline-Sensor
Arbeitsbereich Durchfluss	0,01...1 l/min
Bereitschaftszeit	5...15 s
Einstellzeit	0.5...1 s
Temperaturgradient	≤ 400 K/min
Medientemperatur	0...+80 °C
Umgebungstemperatur	0...+60 °C
<b>Betriebsspannung</b>	21.6...26.4 VDC
Stromaufnahme	≤ 50 mA
Ausgangsfunktion	Analogausgang
Kurzschlusschutz	ja
Verpolungsschutz	ja
Stromausgang	4...20 mA
Bürde	200...500 Ω
Schutzart	IP67
<b>Bauform</b>	Inline
Gehäusewerkstoff	Kunststoff, PBT
Sensormaterial	Edelstahl, V4A (1.4571)
max. Anziehdrehmoment Gehäusemutter	30 Nm
Elektrischer Anschluss	Steckverbinder, M12 x 1
Druckfestigkeit	20 bar
Prozessanschluss	G 1/4"
<b>Strömungszustandsanzeige</b>	LED-Kette, rot (1x), grün (5x)
LED-Anzeige	rot = 4 mA 1x grün > 4 mA 2x grün > 8 mA 3x grün > 12 mA 4x grün > 16 mA 5x grün = 20 mA

#### Funktionsprinzip

Die Funktion der Inline-Strömungssensoren basiert auf dem thermodynamischen Prinzip. In einem Messrohr wird Wärme erzeugt und vom vorbeiströmenden Medium aufgenommen. Die dabei abgeführte Wärmemenge ist ein Maß für die Strömungsgeschwindigkeit. Somit überwachen TURCK Strömungssensoren zuverlässig und verschleißfrei die Strömung von flüssigen oder gasförmigen Medien. Geringer Druckverlust und schnelle Reaktion auf Strömungsänderungen sind Eigenschaften, die diese Geräte auszeichnen.

