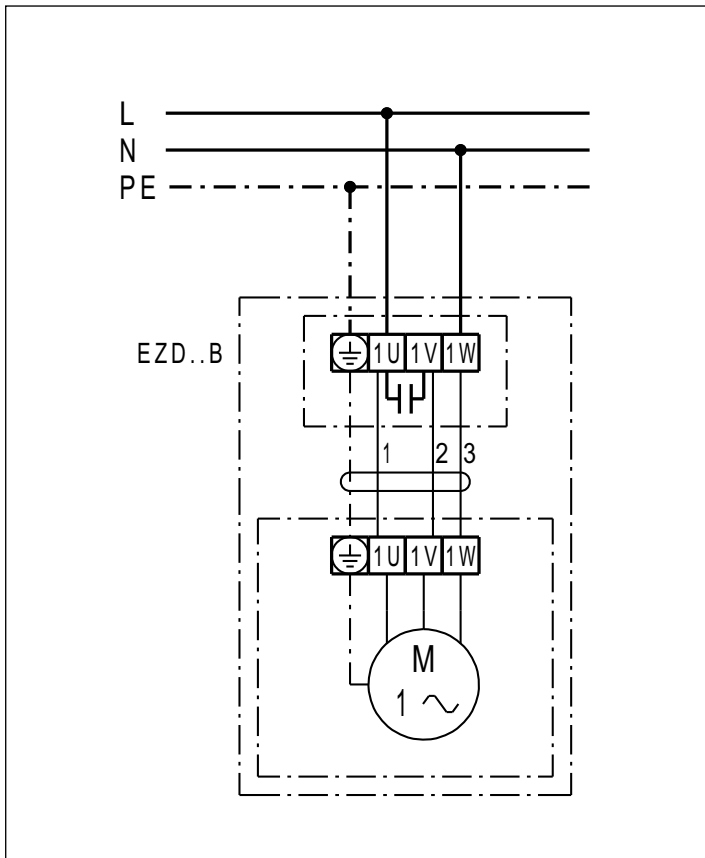
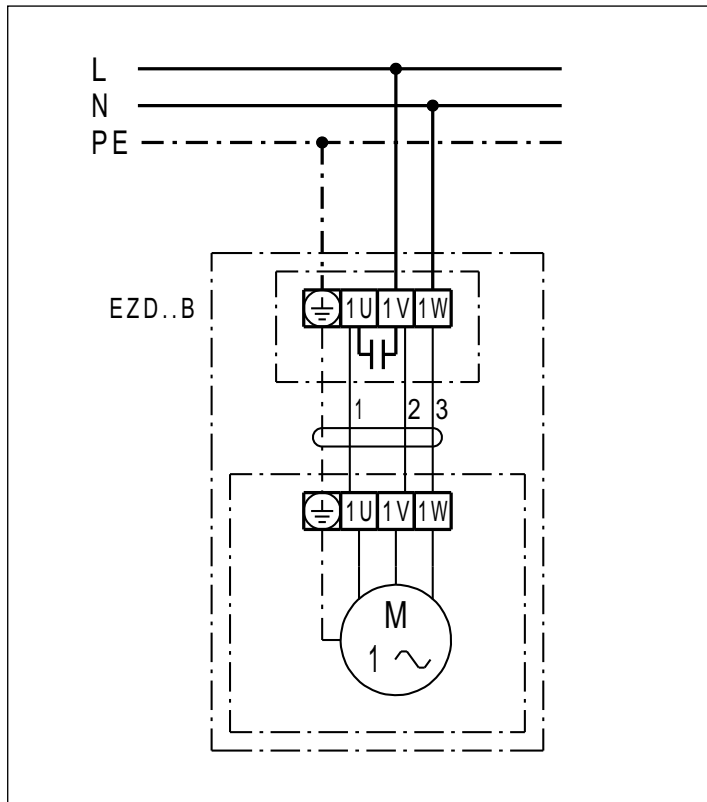


**EZD..B Linkslauf (Entlüftung) = Standard**

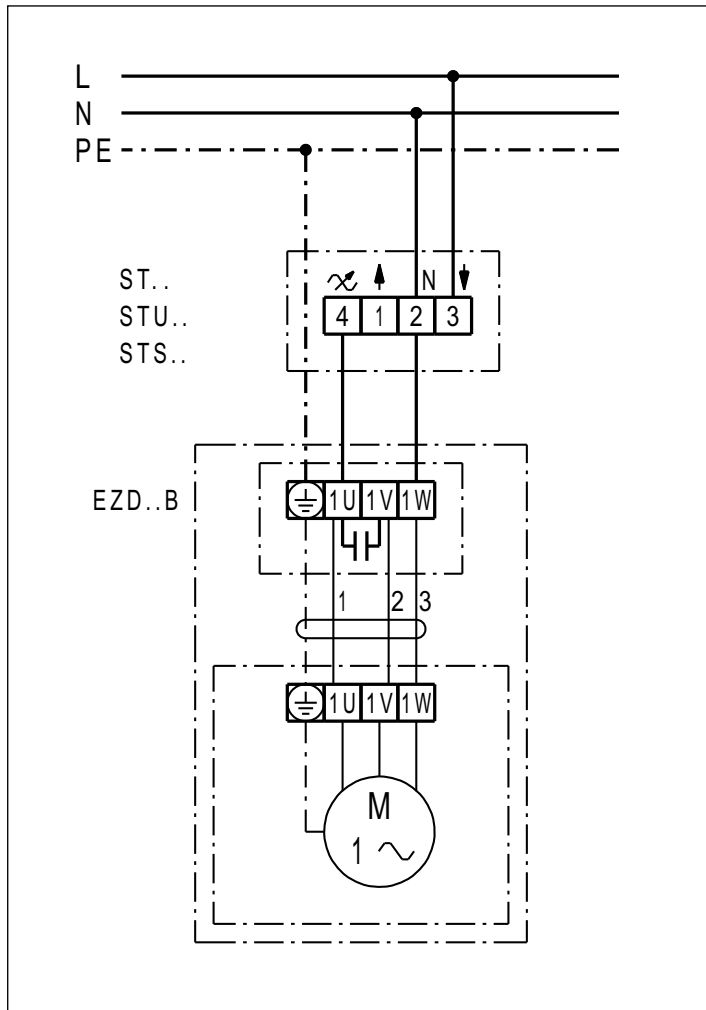


**EZD..B Rechtslauf (Belüftung)**



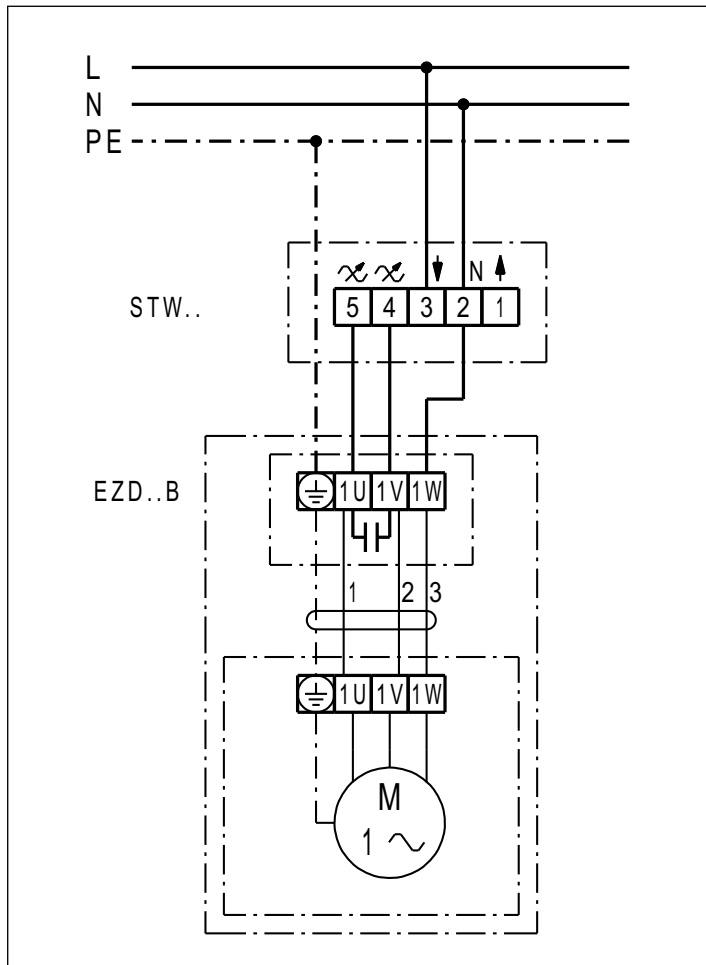
EZD 40/4 B

EZD ../. B mit Drehzahlsteller ST../STU../STS..



# EZD 40/4 B

## EZD ..B mit Drehzahlsteller STW



EZD 40/4 B

EZD ..B mit Drehzahlsteller STU.. und Wendeschalter UWK 1

