

LCN-NUI

I-Anschluss Netzteil für die Unterputzdose

Das LCN-NUI ist ein Netzteil für die Unterputzdose zur Versorgung der LCN-GT Taster über den I-Anschluss.



Anwendungsgebiete:

Das LCN-NUI kann in die I-Anschlussleitung eingeschliffen werden und versorgt so die Komponenten an I- und T-Anschluss mit Betriebsspannung.

Das Netzteil stellt genügend Leistung zur Verfügung, um alle möglichen I-Anschluss Komponenten eines intelligenten Moduls zu versorgen.

Bei Verwendung des Netzteils steht die blaue Tasten-Hintergrundbeleuchtung und vor allem der Corona®-Lichtkranz der LCN-GT Tastsensoren zur Verfügung.

Hardwareausstattung:

3 Anschlüsse für den I-Anschluss

Hinweise:

Die I-Anschlussleitung kann per LCN-IV bis zu 50m (alle Teilstrecken zusammen) verlängert werden ($\geq 0,5 \text{ mm}^2 / 0,8 \text{ mm} \varnothing$ verwenden).

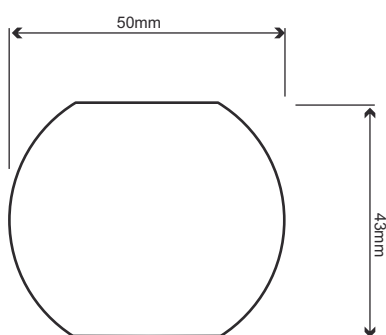
Der Abstand vom LCN-NUI bis zu maximal 2 GT-Tastern darf nicht länger als 20m sein. Es dürfen maximal 5 I-Anschluss Peripheriegeräte angeschlossen werden. Detaillierte Informationen entnehmen Sie bitte der Installationsanleitung.

LCN-NUI

I-Anschluss Netzteil für die Unterputzdose

Abmessungen:

Gehäusemaße (Ø x H): 50mm x 20mm



Montage:

Dezentrale Installation in tiefen Schalterdosen am LCN-UPP

Technische Daten

Anschluss:

Eingangsspannung: 110V - 230VAC, 50/60Hz
Anschluss Eingangsspg.: 2 Litzen 0,75mm²(mit Aderendhülsen)

Ausgang:

Ausgangsspannung: 5V DC (stabilisiert)
Leistungsabgabe: max. 2,5W
Anschluss I-Ausgang: 3 I-Anschlussbuchsen

Allgemeine Daten:

Betriebstemperatur: -10°C bis +40°C
Luftfeuchtigkeit: max. 80% rel., nicht betauend

Umgebungsbedingungen: Verwendung in ortsfester Installation nach VDE632, VDE637

Schutzart: IP 20

195

Schaltplan

