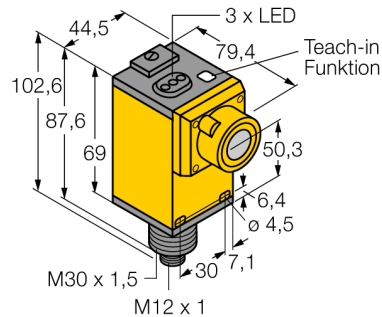
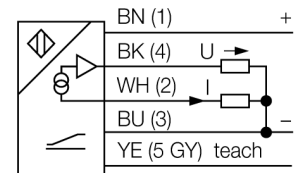


**Ultraschallsensor
Reflexionstaster
Q45ULIU64BCRQ6**



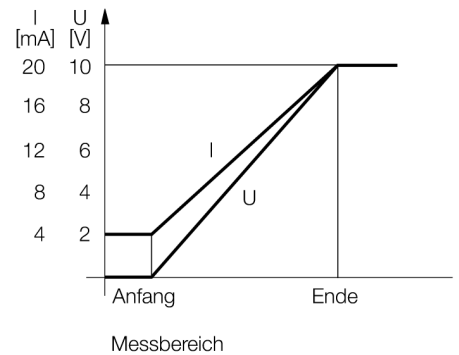
- **Blindzone: 25 cm**
- **Reichweite: 300 cm**
- **Messbereich durch Teachtaster oder Steuerleitung einstellbar**
- **Ansprechzeit einstellbar**
- **Analogausgang wahlweise für Strom oder Spannung**
- **Teach-in-Funktion**
- **Ausgangskennlinie konvertierbar**
- **Öffnungswinkel der Schallkeule 12°**

Anschlussbild



Funktionsprinzip

Ultraschallsensoren erfassen mit Hilfe von Schallwellen berührungslos und verschleißfrei eine Vielfalt von Objekten. Dabei spielt es keine Rolle, ob das Objekt durchsichtig oder undurchsichtig, metallisch oder nichtmetallisch, fest, flüssig oder pulverförmig ist. Auch Umgebungseinflüsse wie Sprühnebel, Staub oder Regen beeinträchtigen die Funktion kaum.



Typenbezeichnung	Q45ULIU64BCRQ6
Ident-Nr.	3047558
Funktion	Ultraschallreflexionstaster
Reichweite	250...3000 mm
Reichweite	250cm
Ultraschall-Frequenz	128 kHz
Wiederholgenauigkeit	≤ ± 1 mm
Betriebsspannung	12...24 VDC
Lastwiderstand	≤ 500 Ω
Ansprechzeit typisch	80 ms
Stromausgang	4...20 mA
Spannungsausgang	0...10V
Kurzschlusschutz	ja/ taktend
Verpolungsschutz	vollständig
Bauform	Quader, Q45
Abstrahlrichtung	gerade
Abmessungen	79.4 x 44.5 x 102.6 mm
Gehäusewerkstoff	Kunststoff, PBT
Schallwandlerwerkstoff	Kunststoff, Epoxyd-Harz und PU-Schaum
Elektrischer Anschluss	Steckverbinder, M12 x 1
Schutzart	IP67
Umgebungstemperatur	-25...+70 °C
MTTF	50 Jahre
MTTF Hinweis	nach SN 29500 (Ed. 99) 40 °C
Zulassungen	CE
Objekt erfasst	LED, gelb

**Ultraschallsensor
Reflexionstaster
Q45ULIU64BCRQ6**

Zubehör

Typ	Ident-Nr.		Maßbild
SMB30A	3032723	Montagewinkel, rechtwinklig, Edelstahl, für Sensoren mit 30mm Gewinde	
SMB30MM	3027162	Montagewinkel, rechtwinklig, Edelstahl, für Sensoren mit 30 mm Gewinde, weite Bohrlöcher zur genauen Ausrichtung	
SMB30SC	3052521	Montagehalterung, PBT-schwarz, für Sensoren mit 30-mm-Gewinde, ausrichtbar	