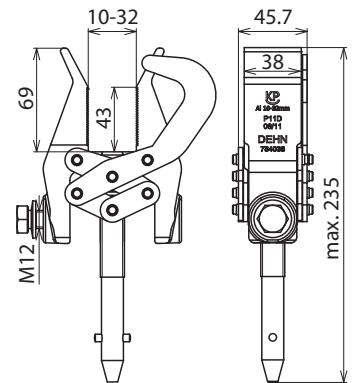


PSK 10 32 SQL SB (784 038)

- Erdungs- und Kurzschließvorrichtungen können über den EuK-Konfigurator online zusammengestellt werden
- Erdungs- und Kurzschließseilen in der Freileitung
- Mit langer Schraubspindel mit Querstift und Sicherungsbügel



Maßbild

Typ	PSK 10 32 SQL SB
Art-Nr.	784 038
Klemmbereich Ø	10 ... 32 mm
Verdrehungsschutz	PK2
Für Seilquerschnitt Cu	16 ... 95 mm ²
Max. Kurzschlussstrom I _k 0,5 s	18,7 kA
Max. Kurzschlussstrom I _k 1 s	18,7 kA
Norm	DIN VDE 0683-100 (EN/IEC 61230), Schraubspindel mit Querstift DIN 48087
Temperaturbereich	-25 °C ... +55 °C
Werkstoff Druckstück	Al-Legierung
Werkstoff Klemmkörper	Al-Legierung
Werkstoff Spindel	NIRO
Werkstoff Einhängelhilfe	NIRO
Stammdaten	
Nettogewicht	1,01 kg/st
Zolltarifnummer (Komb. Nomenklatur EU)	85359000
GTIN (EAN)	4013364138452
VPE	1 ST

Änderungen in Form und Technik, bei Maßen, Gewichten und Werkstoffen behalten wir uns im Sinne des Fortschrittes der Technik vor. Die Abbildungen sind unverbindlich.

Der max. Kurzschlussstrom muss für Klemmen und Erdungs- und Kurzschließseile übereinstimmen!