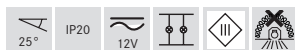
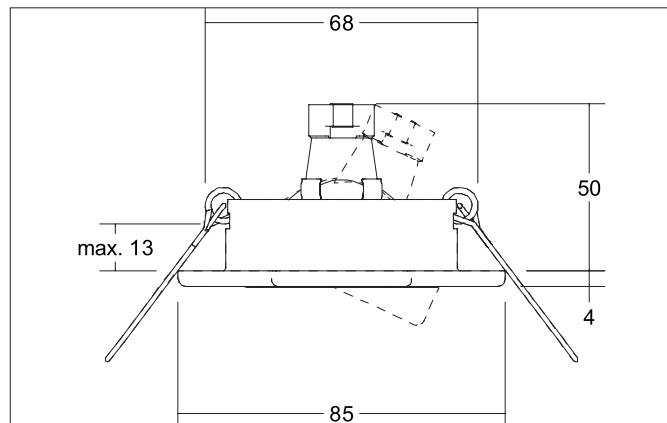


**Einbaustrahler, GX5,3**

Artikel-Nr. 1892.04

Licht.  
Für Generationen.



**Ausschreibungstext**

Einbaustrahler, GX5,3, bronze, eckig. Ausgeführt in kompakter Bauform für werkzeuglose Schnellmontage zum Deckeneinbau. Ausführung: GX5,3, Montageart: Einbaumontage, Montageort: Deckenmontage, Material: Stahl, Schutzart raumseitig: nach DIN EN 60529: IP20, Schutzklasse: (EN 61140) III, Spannung: 12V, Leistung: 50 W, Anzahl der Leuchtmittel / Fassungen: 1 Stück, Verstellbarkeit: schwenkbar, ohne Betriebsgerät, Art der Dimmung: Abhängig vom Betriebsgerät.

Artikeldaten	
Artikel-Nr.	1892.04
GTIN	4250047777007
Kurzbeschreibung	Einbaustrahler, GX5,3
Material	Stahl
Farbe	bronze
Form	eckig
Einbaudurchmesser	68 mm
Einbautiefe	50 mm
Nettogewicht	0,070 kg

**Einbaustrahler, GX5,3**

Artikel-Nr. 1892.04

Licht.  
Für Generationen.

<b>Betriebstechnik Leuchte</b>	
Systemleistung	50 W
Spannungsart	AC/DC
AC Nennspannung max.	12 V
Frequenz max.	50 Hz
Leuchtmittel	Für NV-Halogenlampe
Ausführung	GX5,3
Schutzklasse	III
Schutzart raumseitig	IP20
Ansteuerung	Abhängig vom Betriebsgerät
Leuchtmittelwechsel möglich	ja

<b>Montagetechnik</b>	
Montageart	Einbaumontage
Montageort	Deckenmontage
Verstellbarkeit	schwenkbar
Schwenkwinkel	25°
Weitere Hinweise	keine Abdeckung mit Wärmedämmmaterial
Sprengring	ohne Sprengring

<b>Logistische Daten</b>	
Bruttogewicht	0,09 kg
Länge Verpackung	90 mm
Breite Verpackung	55 mm
Höhe Verpackung	109 mm
Entsorgung am Ende der Lebensdauer	Das Produkt darf nicht mit dem Hausmüll entsorgt werden. Sie sind verpflichtet, solche Elektro-Altgeräte separat zu entsorgen. Informieren Sie sich bitte bei Ihrer Kommune über die Möglichkeiten der geregelten Entsorgung. Mit der getrennten Entsorgung führen Sie die Altgeräte dem Recycling oder anderen Formen der Wiederverwertung zu. Sie helfen damit zu vermeiden, dass u. U. belastende Stoffe in die Umwelt gelangen.