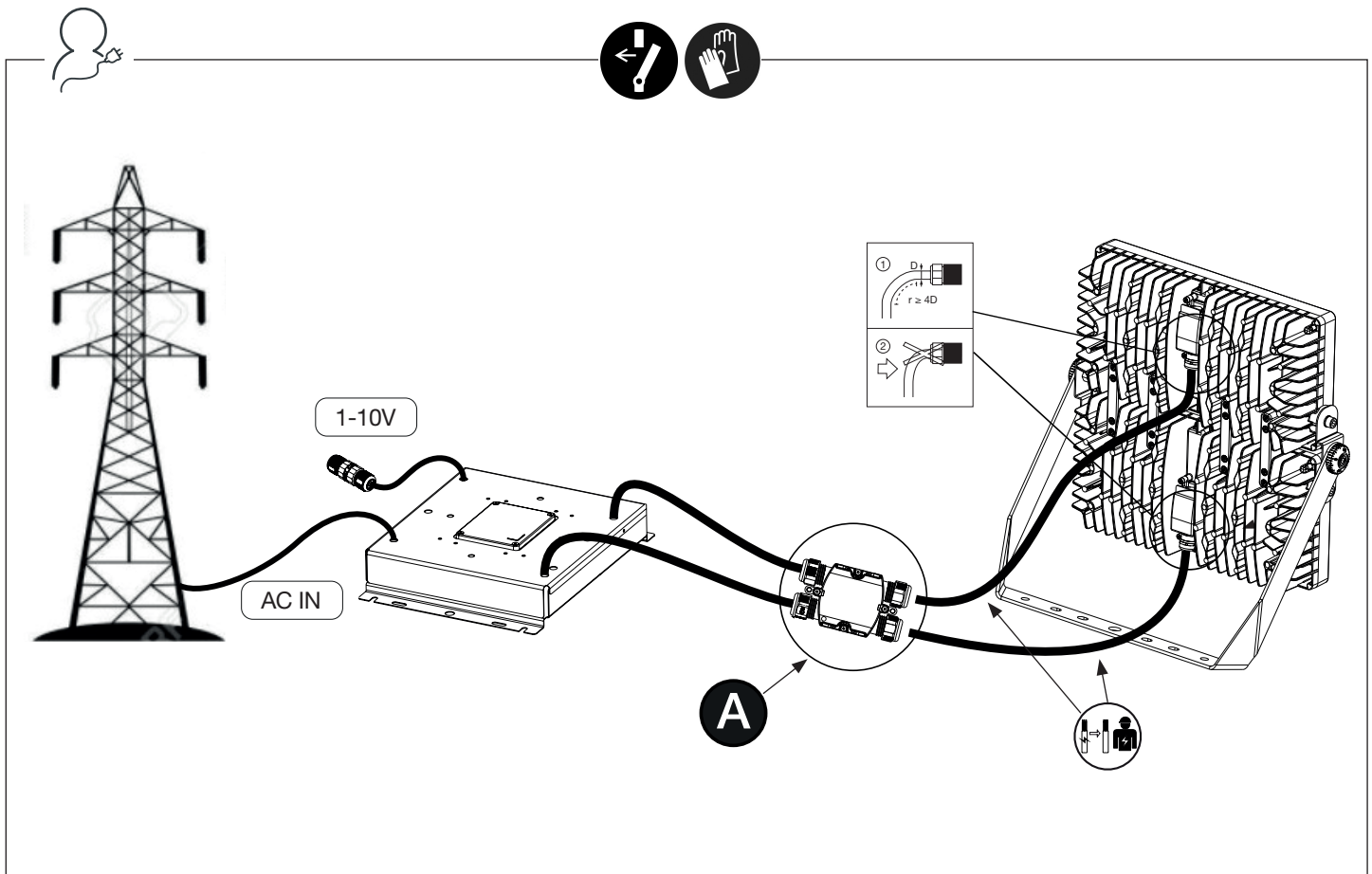


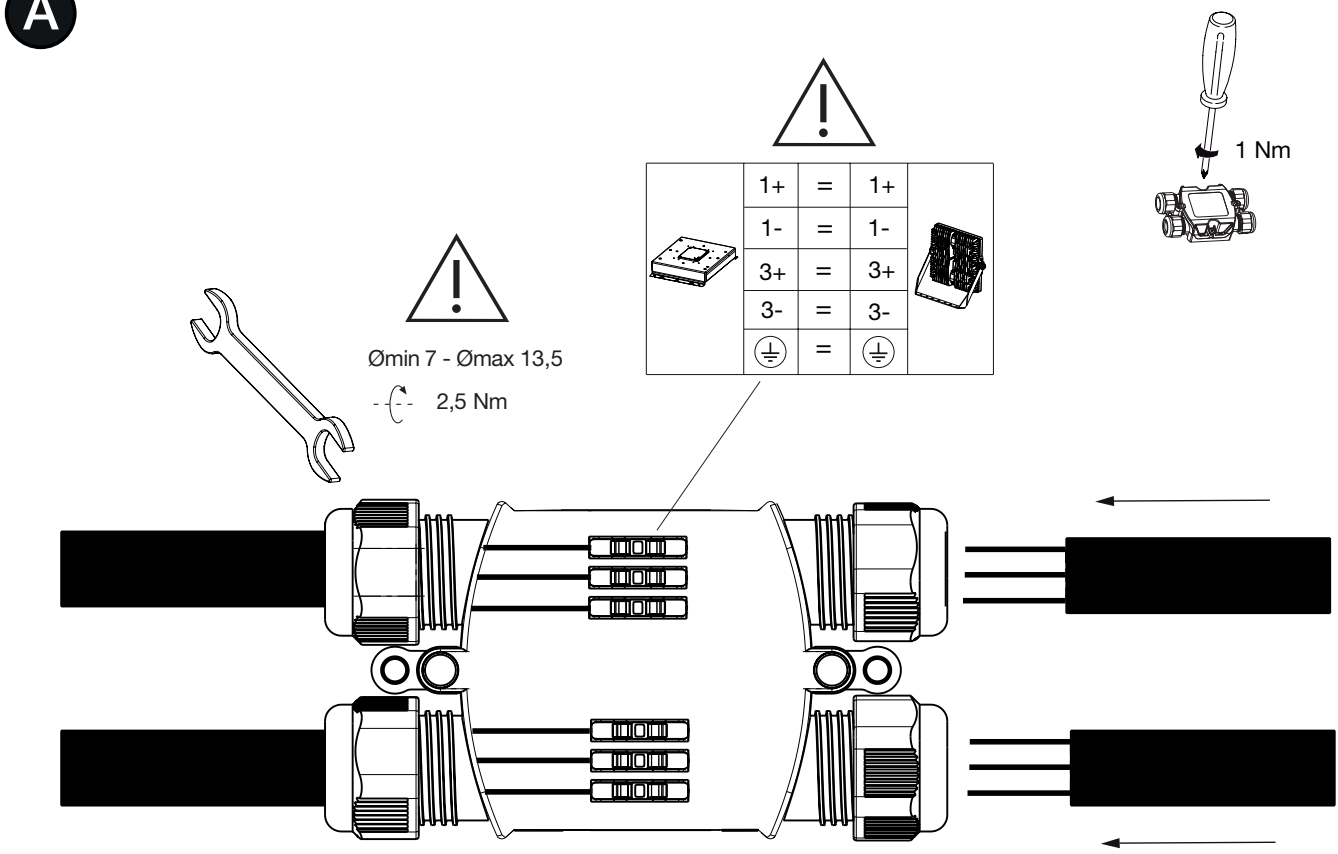
| | Kg | | | I_{out} | U_{out} | W | t_a |
|--|----|----------------------|----------------------|-----------|-------------------------|------|-------|
| | 15 | 0,056 m ² | 0,222 m ² | Max. 0,7A | Max 600V ⁻⁻⁻ | 660W | 50°C |

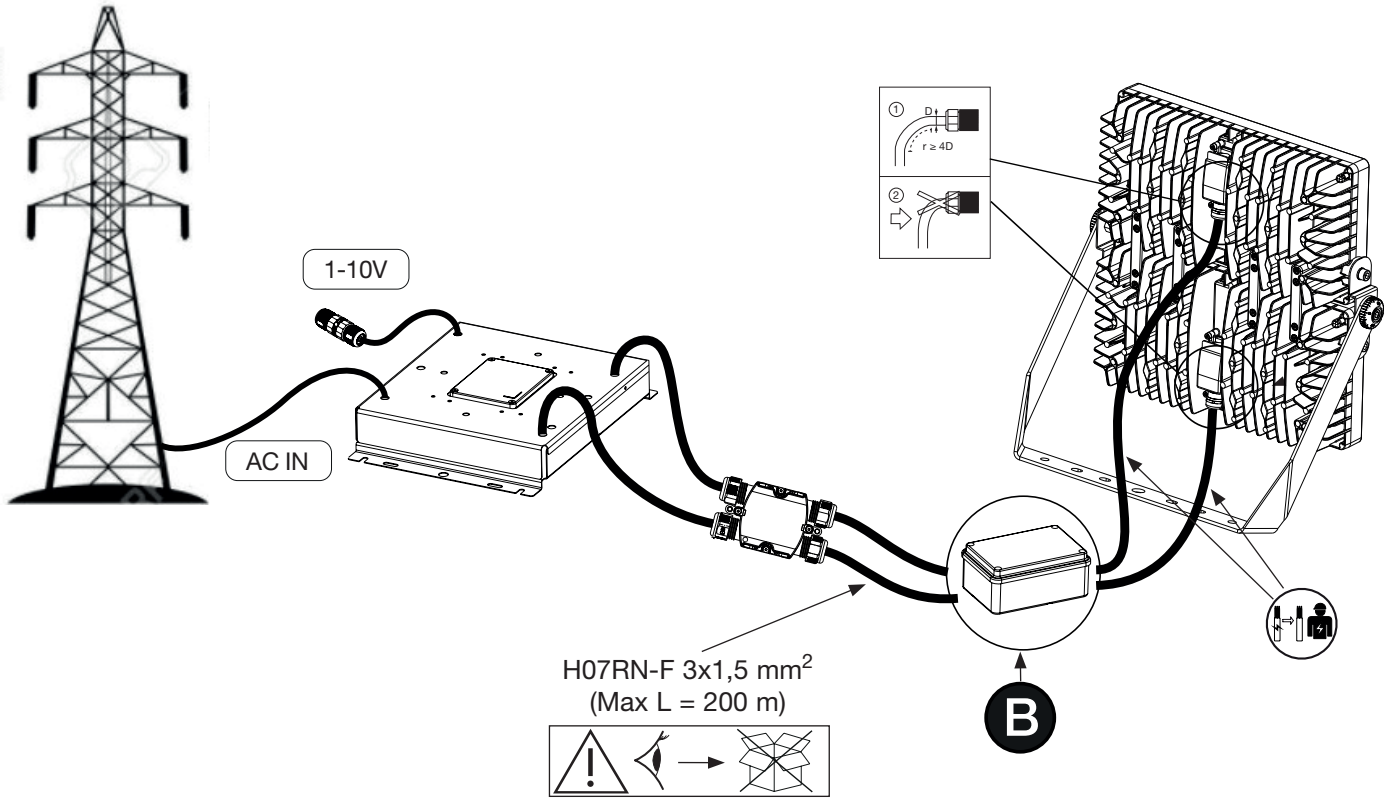
| LED CCT | | | ≤ 5700 K |
|---------|--|----|----------|
| Optics | | | RG1 |
| | | S1 | 10 m |
| | | S2 | 10 m |
| | | A1 | 10 m |
| | | A3 | 12,5 m |
| | | C4 | 11 m |
| | | C3 | 11 m |
| | | C2 | 11 m |
| | | C1 | 11 m |





A

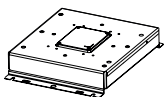




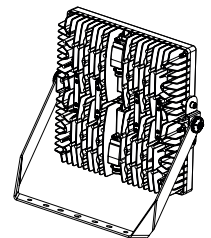
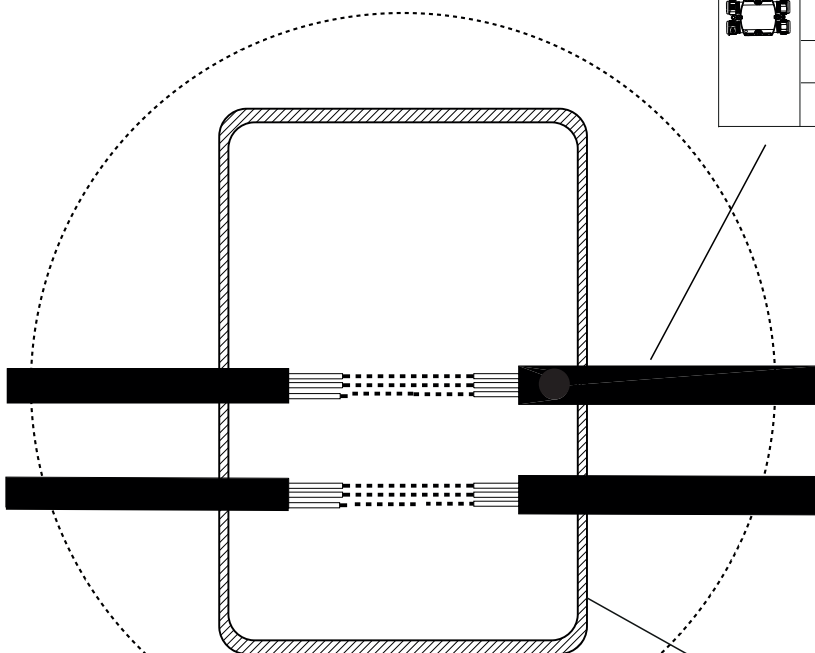
B



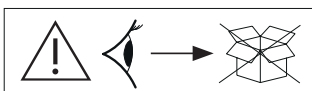
| | | | | |
|--|----|---|----|--|
| | 1+ | = | 1+ | |
| | 1- | = | 1- | |
| | 3+ | = | 3+ | |
| | 3- | = | 3- | |
| | ⊕ | = | ⊕ | |

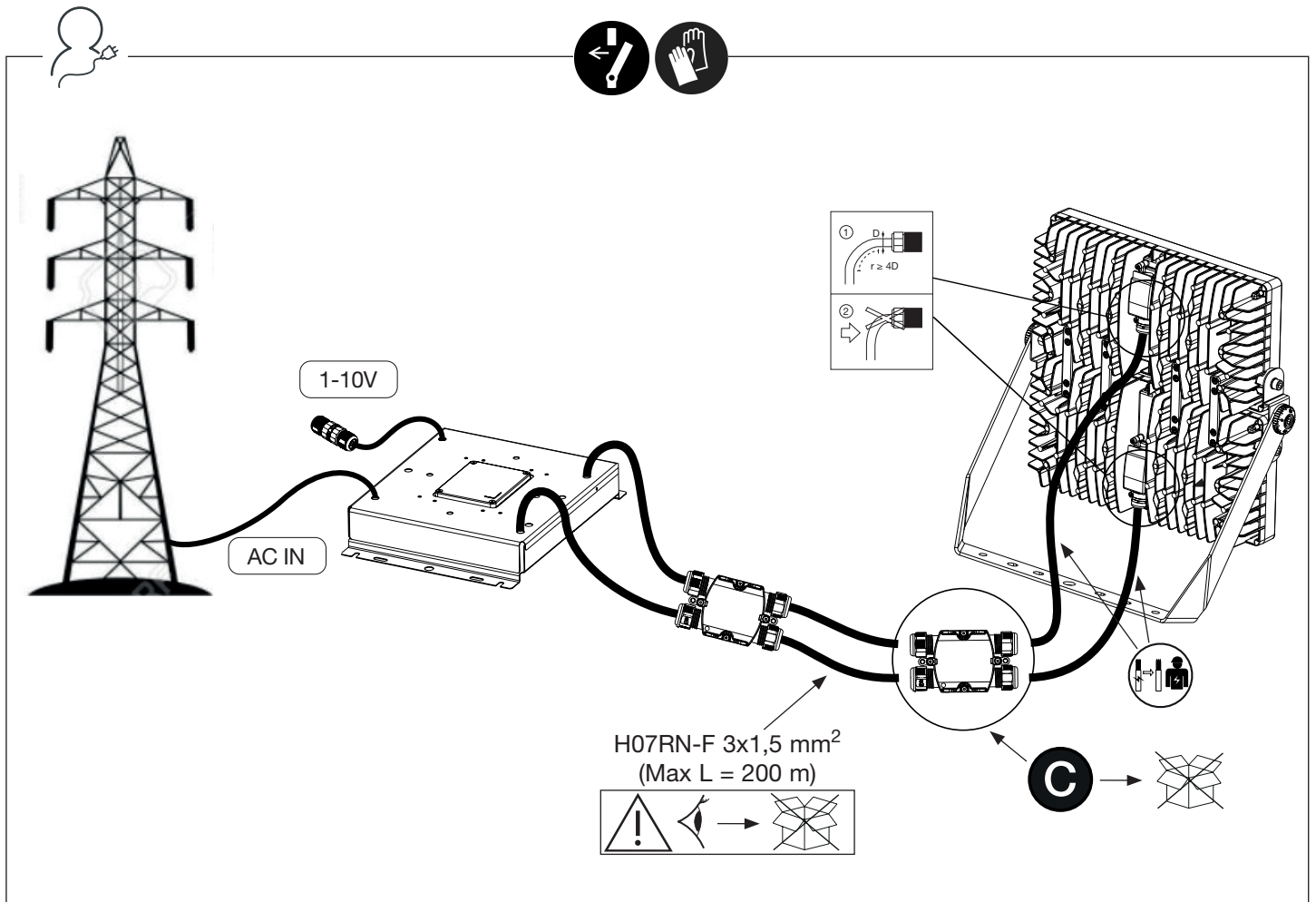


DC IN

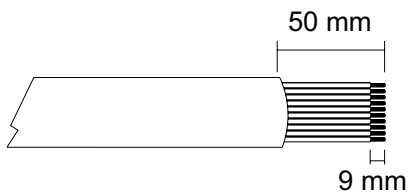


DC OUT

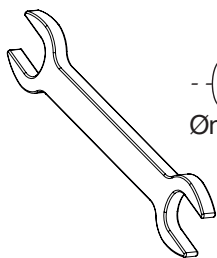




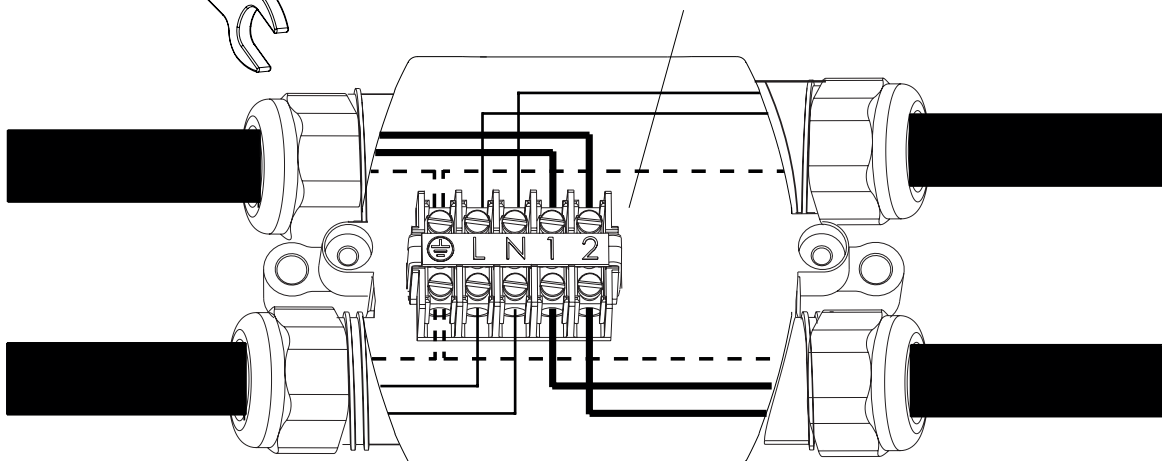
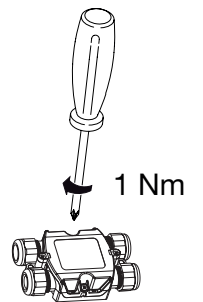
C GWP20114



| | | | | |
|--|---|---|----|--|
| | 1 | = | 1+ | |
| | 2 | = | 1- | |
| | L | = | 3+ | |
| | N | = | 3- | |
| | ⊕ | = | ⊕ | |



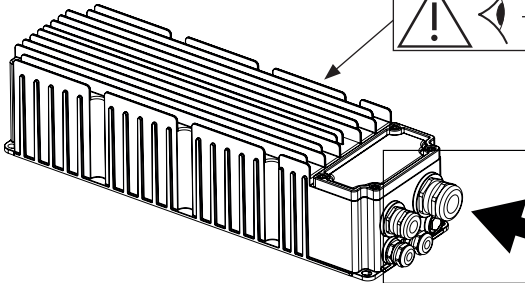
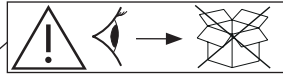
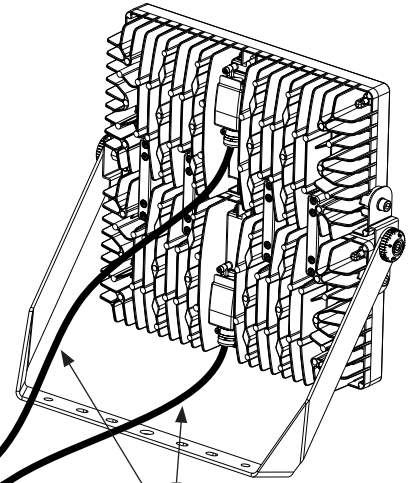
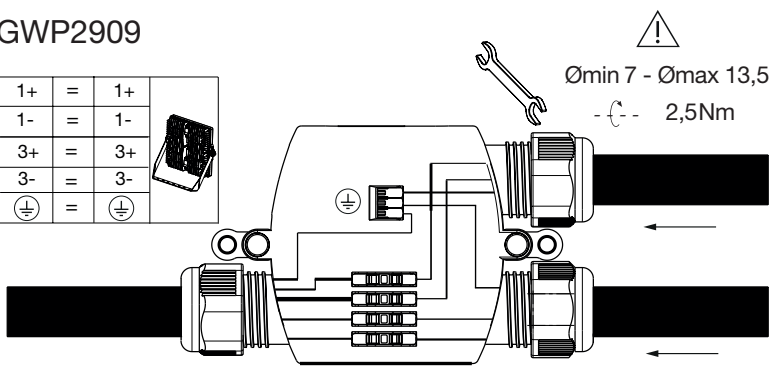
2,5 Nm
Ømin 7 - Ømax 13,5



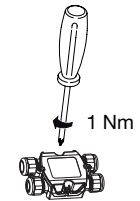


D GWP2909

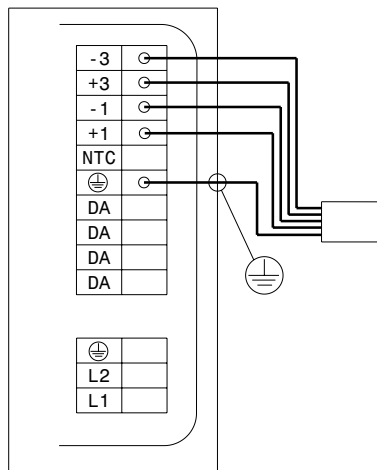
| | | | |
|--|----|---|----|
| | 1+ | = | 1+ |
| | 1- | = | 1- |
| | 3+ | = | 3+ |
| | 3- | = | 3- |
| | ⊕ | = | ⊕ |



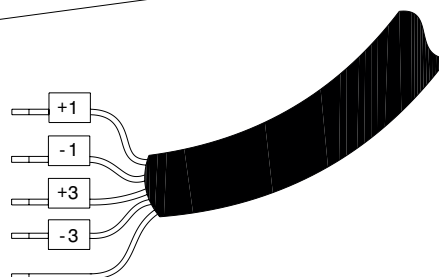
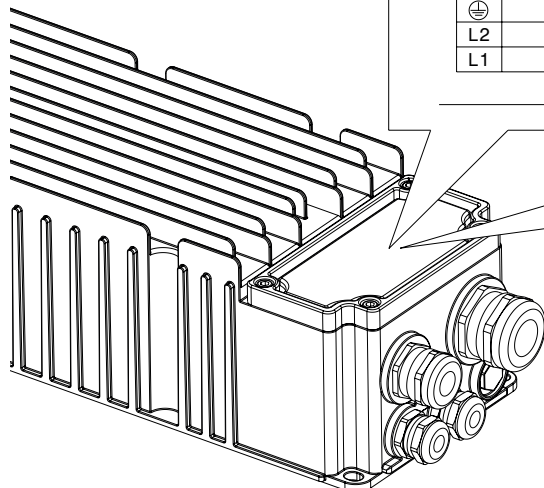
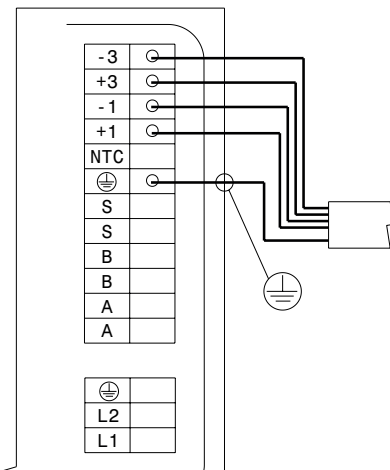
D

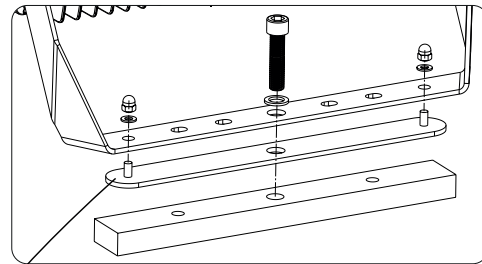
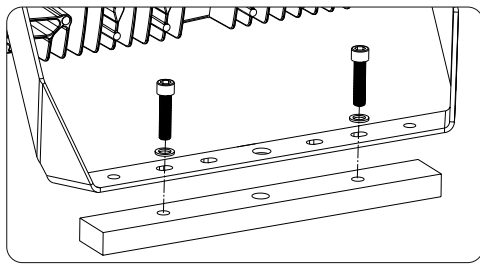
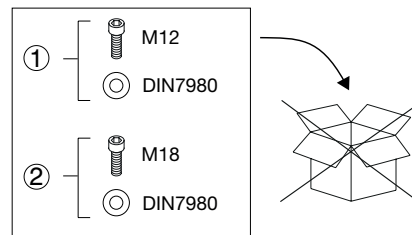
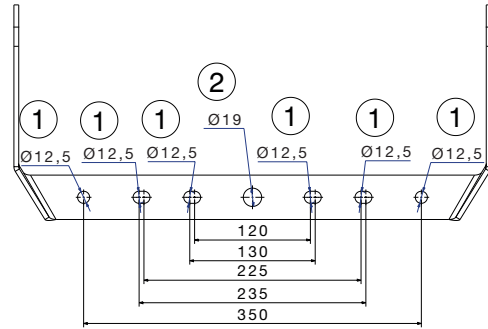
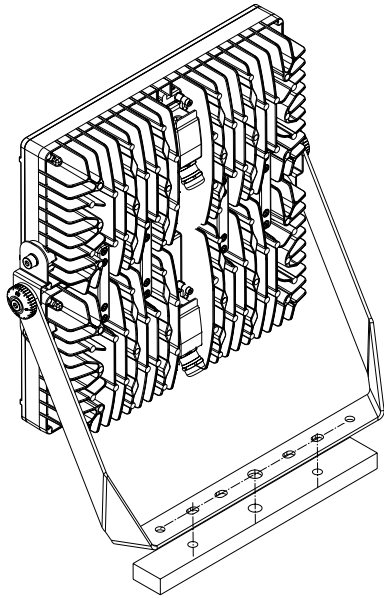


GWP2910 DALI

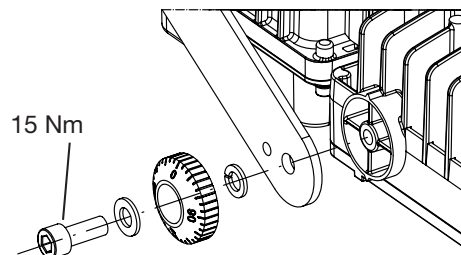
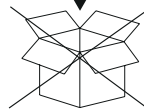


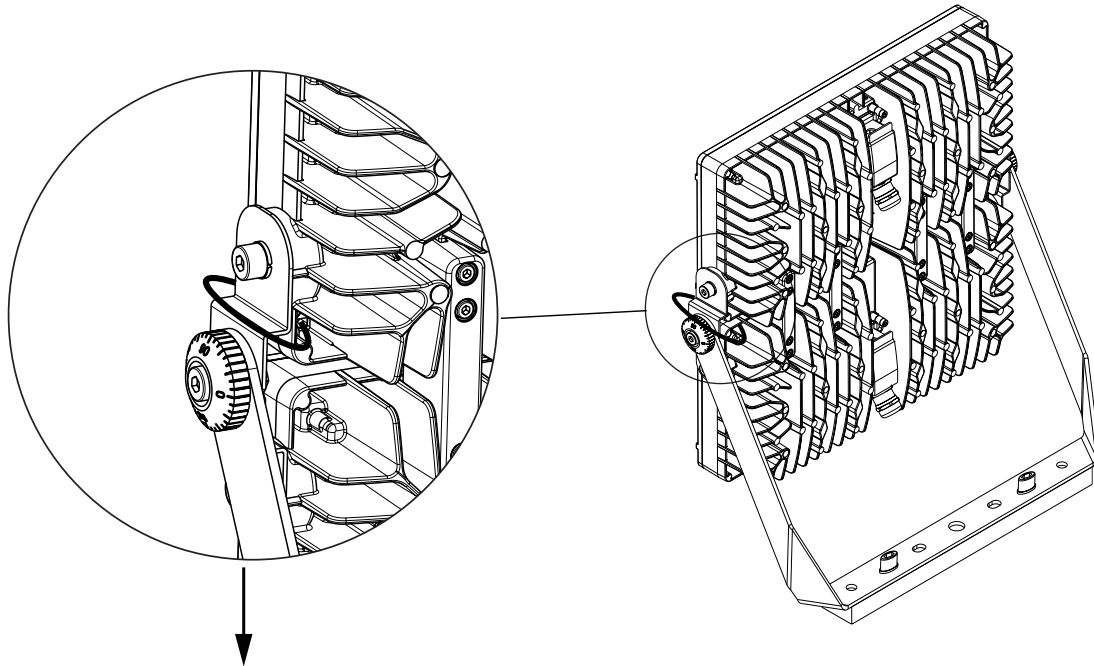
GWP2911 DMX





GWP2912

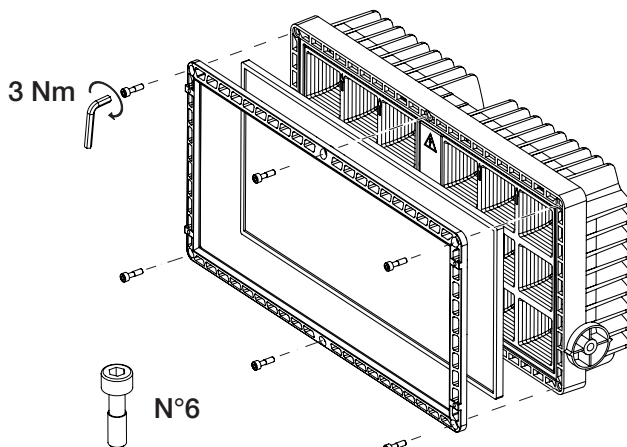




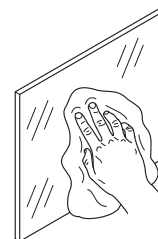
IT Per installazioni superiori a 3m assicurare il proiettore sulla spalla metallica con catena (es. GWS6922) o cavo di acciaio. -

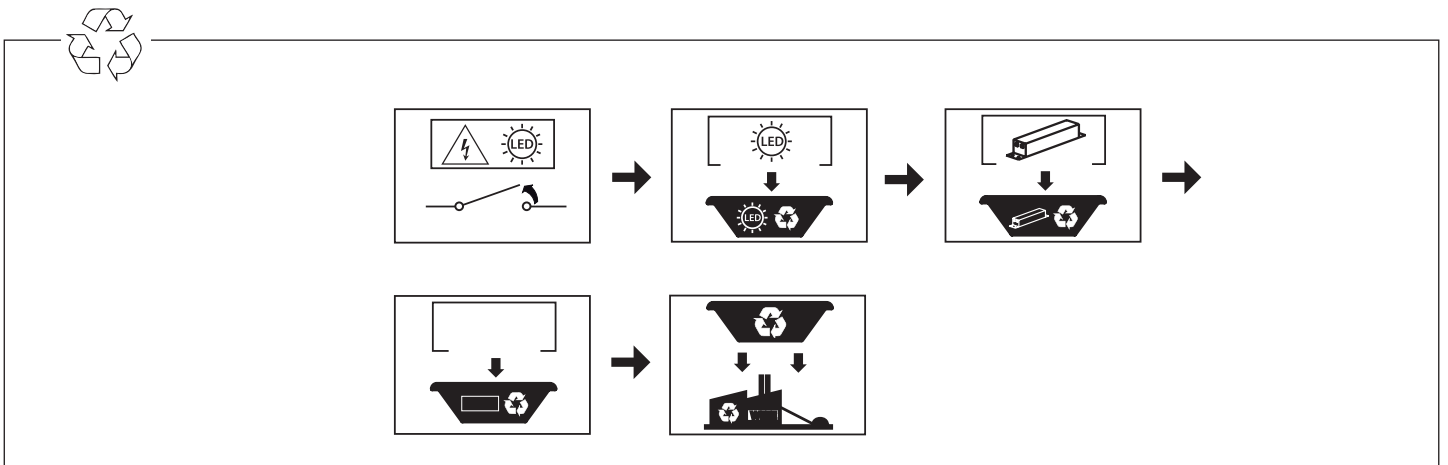
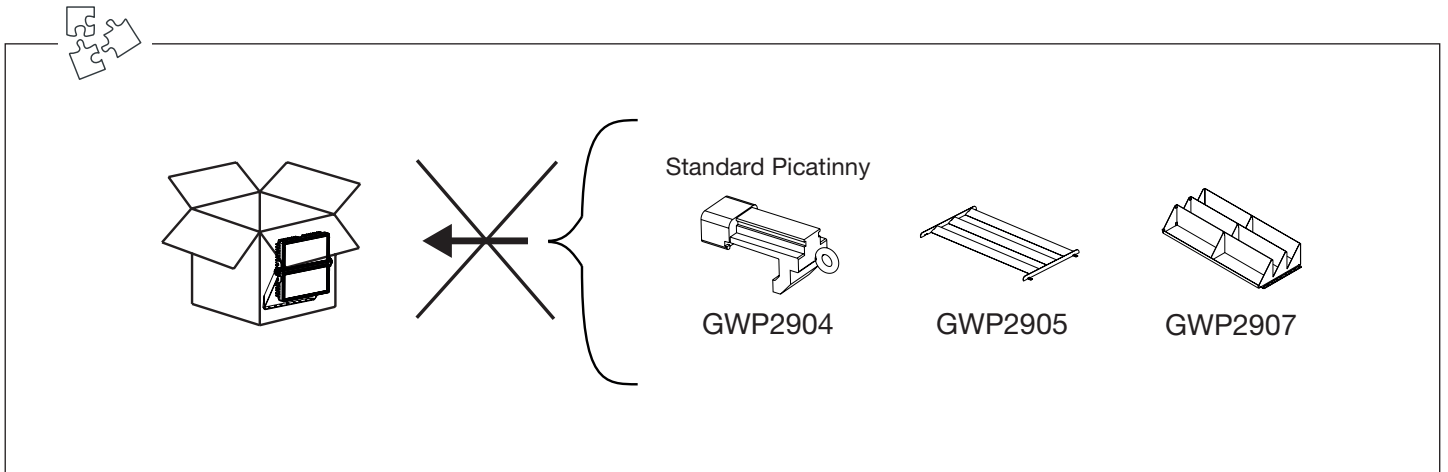
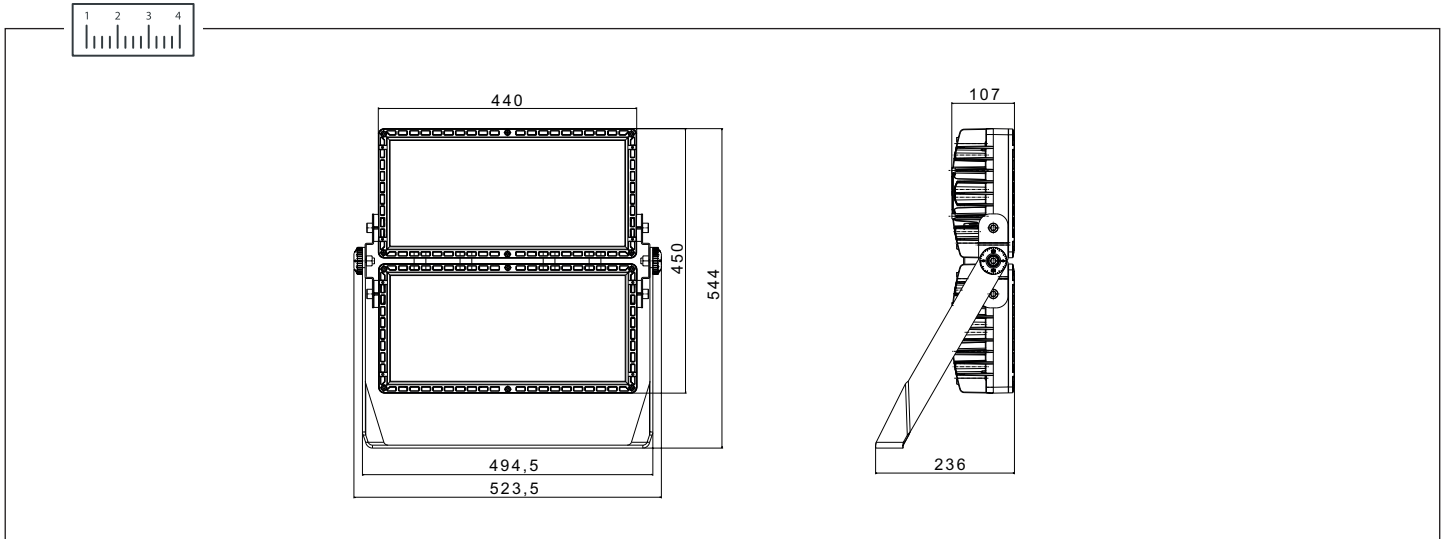
AR رابطا لدن ع يذالوف لباك وا (GWS6922 قباسلا ليدوملا) نطلس لب فاشكلا نيم لئب مق ،رانتما 3 زواجتي عافترا و لع بيكفرتلل

BE Для ўстаноўкі вышэй за 3 м замацаўце праэктар на раме з дапамогай ланцуга (раней GWS6922) або сталёвага кабеля. - **BG** За монтаж на височина, по-голяма от 3 метра, закрепете прожектора при рамката с верига (напр. GWS6922) или стоманен кабел. - **CS** Při instalaci do výšky větší než 3 metry zajistěte světlomet k rámečku pomocí řetězu (ex GWS6922) nebo ocelového lanka. - **DA** For installationer på over 3m skal projektøren fastgøres på metalansatsen med kæde (eks. GWS6922) eller stål kabel. - **DE** Bei Installationen über 3m den Scheinwerfer auf der Metallschulter mit Kette (Bsp. GWS6922) oder Stahlseil sichern. - **EL** Για εγκαταστάσεις άνω των 3 μέτρων στερεώστε τον προβολέα στη μεταλλική βάση με αλυσίδα (π.χ. GWS6922) ή σιματόσχοινο. - **EN** For installation higher than 3m secure the floodlight at the frame with chain (ex GWS6922) or steel cable. - **ES** Para instalaciones superiores a 3m, asegurar el proyector en el soporte metálico con cadena (por ej.: GWS6922) o cable de acero. - **ET** Paigaldamiseks kõrgemale kui 3 m kinnitage prožektor raami külge keti (nt GWS6922) või teraskaabli abil. - **FI** 3 metriä ylittävälle asennuksille valonheittimen kiinnitys metallitukeen on varmistettava ketjulla (esim. GWS6922) tai teräskaapelilla. - **FR** Pour les installations de plus de 3 m, fixer le projecteur sur l'épaulement métallique avec une chaîne (p. ex. GWS6922) ou un câble en acier. - **GA** Má táthar chun é a shuiteáil níos airde ná 3m, daingnigh an tuilsolas ag an bhfráma le slabhra (m. sh. GWS6922) nó le cábla cruach. - **HR** Kod postavljanja na visini većoj od 3 m učvrstite reflektor na metalnom okviru pomoću lanca (npr. GWS6922) ili čeličnog kabela. - **HU** 3 méteren túllépő telepítések esetén biztosítsa ki a fényvetőt a fémtartón láncsal (pl. GWS6922) vagy acélkábellel. - **KK** 3 метрден жоғары биіктікке орнатылатын болса, прожекторды жақтауға шынжыр (ex GWS6922) немесе болат арқанның көмегімен бекітіңіз. - **LT** Jei norite įrengti prožektorių aukščiau nei 3 m, pritvirtinkite jį prie rėmo su grandine (pvz. GWS6922) arba plieniniu kabeliu. - **LV** Uzstādot augstumā, kas lielāks par 3 m, nostipriniet prožektora gaismu, pie rāmja pievienojot ķēdi (piem., GWS6922) vai tērauda trosi. - **MT** Għal installazzjoni f'għoli ta' aktar minn 3 m, waħhal il-floodlight mill-frejġ b'katina (ex GWS6922) jew b'kejbil tal-azzar. - **NL** Voor installaties hoger dan 3m moet het spreidlicht op de metalen houder met ketting (es. GWS6922) of stalen kabel bevestigd worden. - **NO** For installasjoner over 3 m må projektoren sikres på metallanslag med kjede (f.eks. GWS6922) eller stål kabel. - **PL** W instalacjach powyżej 3 m przymocować projektor na metalowym ramieniu łańcuchem (np. GWS6922) lub stalowym kablem. - **PT** Para instalações acima de 3 m, prenda o projetor no suporte metálico com corrente (p. ex., GWS6922) ou cabo de aço. - **RO** Pentru instalarea la o înălțime mai mare de 3m asigurată proiectorul de cadru cu un lanț (ex GWS6922) sau un cablu de oțel. - **RU** При установке выше 3м закрепите прожектор на металлическом кронштейне цепью (например, GWS6922) или стальным тросом. - **SK** Pri inštalácii do výšky väčšej než 3 metre zaistite svetlomiet k rámčeka pomocou reťaze (ex GWS6922) alebo ocelového lanka. - **SL** Za montažo višje 3 m projektor pritrdite na kovinsko konzolo z verigo (npr. GWS6922) ali jekleno vrvjo. - **SV** För installationer högre än 3 meter ska strålkastarens metallram säkras med kedja (t.ex. GWS6922) eller stålslåjer. - **TR** 3m'den daha yüksek bir konuma montaj için, projektörü çerçeveye zincir (örn. GWS6922) ya da çelik kablo ile sabitleyin. - **ZH** 如果在 3m 以上高度安装, 则应使用链条 (ex GWS6922) 或钢缆, 将泛光灯固定于车架。



| | OPTICS | | | | | | | |
|----------|--------|----|----|----|----|----|----|----|
| | S1 | S2 | C1 | C2 | C3 | C4 | A1 | A3 |
| GWP2903 | ✓ | ✓ | ✓ | ✓ | ✓ | ✓ | | |
| GWP20404 | | | | | | | ✓ | ✓ |





Punto di contatto indicato in adempimento ai fini delle direttive e regolamenti UE applicabili:
 Contact details according to the relevant European Directives and Regulations:
 GEWISS S.p.A. Via A.Volta, 1 IT-24069 Cenate Sotto (BG) Italy tel: +39 035 946 111 E-mail: qualitymarks@gewiss.com

According to applicable UK regulations, the company responsible for placing the goods in UK market is:
 GEWISS UK LTD - Unity House, Compass Point Business Park, 9 Stocks Bridge Way, ST IVES
 Cambridgeshire, PE27 5JL, United Kingdom tel: +44 1954 712757 E-mail: gewiss-uk@gewiss.com

+39 035 946 11
 8:30 - 12:30 / 14:00 - 18:00
 lunedì - venerdì / monday - friday

www.gewiss.com

