



## Produktdatenblatt

Art. Nr. 92.232.1504.1

### Konfektionierte Leitung GST18I3K1-S 15E 15SW

GST18i3 Anschlussleitung Stecker - freies Ende, Länge 1,5 m, 3-polig, Kodierung Netz 250 V, 16 A, Kodierfarbe schwarz, Zugentlastungsfarbe schwarz, Leitungsfarbe schwarz, Leiterquerschnitt 1,5 mm<sup>2</sup>, Kabeltyp H05VV-F, Brandklasse: Eca



Art. Nr.

92.232.1504.1

EAN	4015573346239
Bestelleinheit	50 Stück

**Zulassungen**

**Technische Daten**
**Allgemein**

Bemessungsstrom	16 A
Bemessungsspannung	250 V
Bemessungsstoßspannung	4 kV
Verschmutzungsgrad	2
Mechanische Codierung Code	Code 1
Verriegelbar	selbstverriegelnd (mit Werkzeug lösbar)
Codierfarbe / Kontakteinsatz	schwarz
Polkennzeichnung	L, N, PE
Gehäusefarbe mit Zugentlastung	schwarz

**Ausführung**

Leiter-Nennquerschnitt	1,5 mm <sup>2</sup>
Schutzart (IP)	IP20
Abisolierlänge	9 mm
Abmantellänge	37 mm
Leiterendenbehandlung	ultraschallverdichtete Aderenden
Typ der Leitung	H05VV-F
Farbe der Leitung	schwarz
Kabeldurchmesser max.	8,3 mm
Leitungsart	Stecker - freies Ende
Art der konfektionierten Leitung	Anschlussleitung
Ausführung Seite 1	freies Leitungsende
Ausführung Seite 2	GST18i3 Stecker


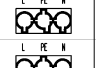
**Werkstoff**

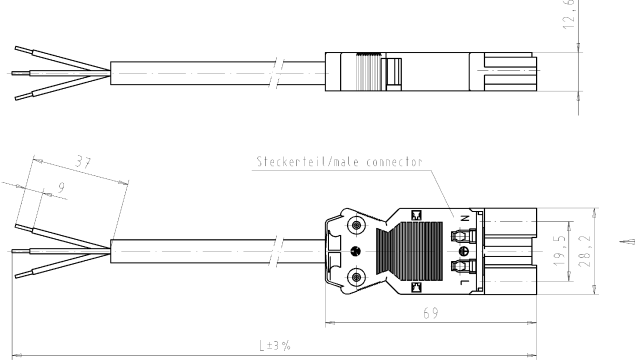
Oberflächenbehandlung	verzinkt
Halogenfrei	nein
Leitung Dauertemperaturbeständigkeit	70 °C
Isolierteil Dauertemperaturbeständigkeit	100 °C
Brandlast	0,653 kWh
Brandklasse	Eca

**Abmessungen**

Gesamtlänge	1,5 m
-------------	-------

**Technische Zeichnung**

.F	Farbe colour	Codierung *X*	Kabelfarbe cable colour
.1	schwarz black		schwarz black
.2	weiß white		weiß white
.3	grau grey		schwarz black
.5	rot red		schwarz black



Steckerteil/male connector

Gesamtlänge / total length


Kabel/cable H05VV-F3G1,5  
Farbe/colour: siehe Tabelle/see table

Teile-Nr. part-no.	L	Beispiel (Farbe: schwarz) example (colour: black)	Typ type
92.232.XX04.F	XX in dm-Schritten	92.232.1004.1 = 10dm/L = 1000mm	GST1813K1-S 15 10SW
U2.232.XX04.F	XX in m-Schritten	U2.232.1204.1 = 12 m/L = 12000mm	GST1813K1-S 15 X12SW

Typ/type: GST1813K1-S 15 ..

SW = schwarz/black  
WS = weiß/white  
GR01 = grau/grey  
RT03 = rot/red

Einzeichnung nach DIN 7152/Environnement system acc. to DIN 7107. (Notes: 02: Schaltkreis- und Leiterstrichliste nach DIN EN 60617 ist standardisiert. This DIN standard describes the envelope principle. According to the envelope principle the detail use of form and proportions are limited by the size tolerances.)  
 04B - Zeichnung, keine manuelle Änderungen  
 04C - Erweitern, nur manuelle Änderungen zulässig  
 04D - Strichlegung  
 04E - Erweitern, nur manuelle Änderungen zulässig

Erlaubte Abweichungen nach DIN 7152/Environnement system acc. to DIN 7107. (Notes: 02: Schaltkreis- und Leiterstrichliste nach DIN EN 60617 ist standardisiert. This DIN standard describes the envelope principle. According to the envelope principle the detail use of form and proportions are limited by the size tolerances.)	04B - Zeichnung, keine manuelle Änderungen 04C - Erweitern, nur manuelle Änderungen zulässig	Strichlegung First Use:	Zeichnung Nr./Drawing No. 92.232.0204.1 01K																																											
<table border="1" style="width: 100%; border-collapse: collapse;"> <tr> <th>Material</th> <th>Zustand</th> <th>Tag</th> <th>Größe</th> <th>Name</th> <th>Index</th> </tr> <tr> <td>Werkstoff/Material</td> <td>2006</td> <td>Tag/Date</td> <td>Name</td> <td>Zeichnung Nr./Drawing No.</td> <td>Index</td> </tr> <tr> <td>04B</td> <td>04C</td> <td>04D</td> <td>04E</td> <td>04F</td> <td>04G</td> </tr> <tr> <td>04H</td> <td>04I</td> <td>04J</td> <td>04K</td> <td>04L</td> <td>04M</td> </tr> <tr> <td>04N</td> <td>04O</td> <td>04P</td> <td>04Q</td> <td>04R</td> <td>04S</td> </tr> <tr> <td>04T</td> <td>04U</td> <td>04V</td> <td>04W</td> <td>04X</td> <td>04Y</td> </tr> <tr> <td>04Z</td> <td>04AA</td> <td>04AB</td> <td>04AC</td> <td>04AD</td> <td>04AE</td> </tr> </table>	Material	Zustand	Tag	Größe	Name	Index	Werkstoff/Material	2006	Tag/Date	Name	Zeichnung Nr./Drawing No.	Index	04B	04C	04D	04E	04F	04G	04H	04I	04J	04K	04L	04M	04N	04O	04P	04Q	04R	04S	04T	04U	04V	04W	04X	04Y	04Z	04AA	04AB	04AC	04AD	04AE				<b>INSTALL COUPLER KONFEKT LEITUNG</b> Stecker/male - freies Ende/free end 1,5mm Crimpabführung/crimpsion K1 230W
Material	Zustand	Tag	Größe	Name	Index																																									
Werkstoff/Material	2006	Tag/Date	Name	Zeichnung Nr./Drawing No.	Index																																									
04B	04C	04D	04E	04F	04G																																									
04H	04I	04J	04K	04L	04M																																									
04N	04O	04P	04Q	04R	04S																																									
04T	04U	04V	04W	04X	04Y																																									
04Z	04AA	04AB	04AC	04AD	04AE																																									

Weitere Daten siehe Katalog  
further data see catalog

a 23.03.2006  
1. Aufl. 02M / 2007  
Änderung/Revision