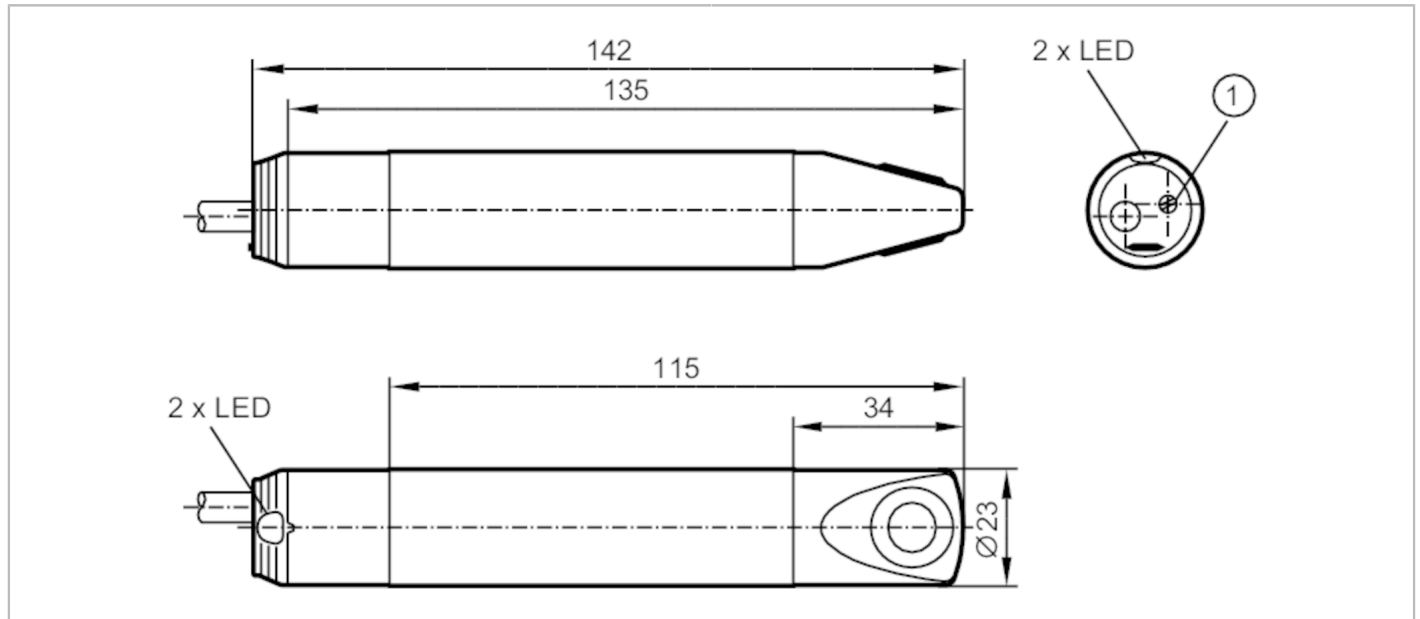


SL5105



Luftstromwächter

SLG23CEEAKOG/24VDC



Produktmerkmale	
Anzahl der Ein- und Ausgänge	Anzahl der Relais-Ausgänge: 1
Prozessanschluss	Ø 23 mm
Einsatzbereich	
Mediumtemperatur [°C]	-10...50
Druckfestigkeit [bar]	1
Elektrische Daten	
Betriebsspannungstoleranz [%]	-25...25
Betriebsspannung [V]	24 DC
Min. Isolationswiderstand [MΩ]	100; (500 V DC)
Ein-/Ausgänge	
Anzahl der Ein- und Ausgänge	Anzahl der Relais-Ausgänge: 1
Ausgänge	
Ausgangssignal	Schaltsignal
Anzahl der Relais-Ausgänge	1
Kontaktbelastbarkeit	3 A (30 V DC / 250 V AC)
Schaltfunktion Strömungsüberwachung	Relais zieht bei Strömung an
Mess-/Einstellbereich	
Gasförmige Medien	
Einstellbereich [cm/s]	100...1000
Größte Empfindlichkeit [cm/s]	100...400
Genauigkeit / Abweichungen	
Temperaturgradient [K/min]	5

SL5105



Luftstromwächter

SLG23CEEAKOG/24VDC

Reaktionszeiten		
Ansprechzeit	[s]	3...60
Gasförmige Medien		
Ansprechzeit	[s]	3...60
Software / Programmierung		
Schaltpunktabgleich		Potentiometer
Umgebungsbedingungen		
Umgebungstemperatur	[°C]	-10...50
Max. zulässige relative Luftfeuchtigkeit	[%]	90
Schutzart		IP 65
Zulassungen / Prüfungen		
MTTF	[Jahre]	1294
Mechanische Daten		
Gewicht	[g]	189,6
Abmessungen	[mm]	Ø 23 / L = 142
Werkstoffe		Gehäuse: PBT; Sensorfläche: Titan
Werkstoffe in Kontakt mit dem Medium		PBT; Titan
Prozessanschluss		Ø 23 mm
Anzeigen / Bedienelemente		
Anzeige	Funktion	1 x LED, rot
	Funktion	1 x LED, grün
Zubehör		
Zubehör mitgeliefert		Befestigungsschelle: 1, E40048
Bemerkungen		
Verpackungseinheit		1 Stück

SL5105



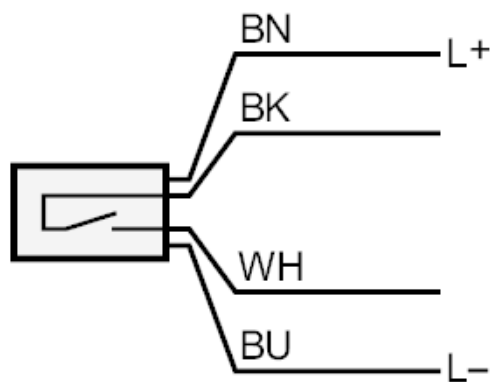
Luftstromwächter

SLG23CEEAKOG/24VDC

Elektrischer Anschluss

Kabel: 2 m, PUR; 4 x 0,5 mm², PVC

Anschluss



Adernfarben :

BN =

braun

BU =

blau

BK =

schwarz

WH =

weiß