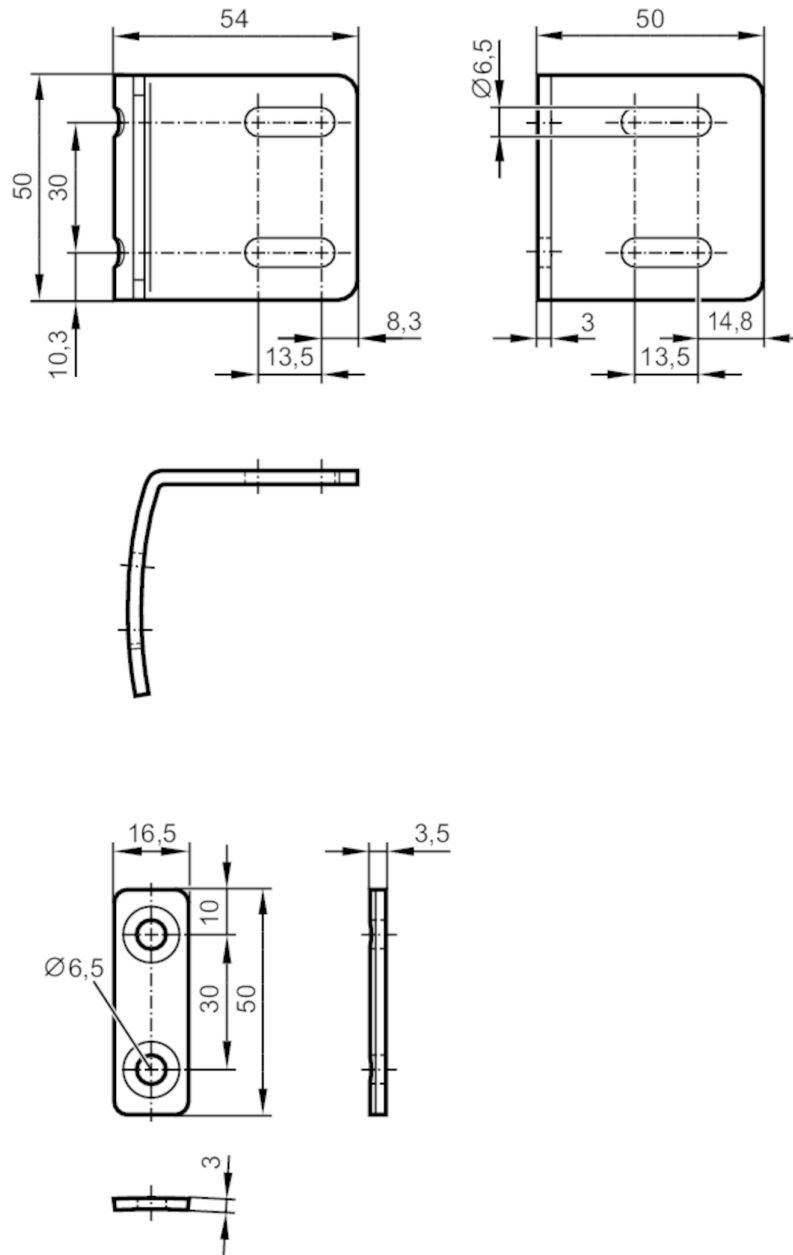


# EY3100



## Justierbarer Befestigungswinkel für Sicherheitslichtgitter

ADJUSTABLE ANGLE +/- 7° SET4



### Einsatzbereich

Montage axial; ( $\pm 7^\circ$ )

### Mechanische Daten

Gewicht [g] 555  
Abmessungen [mm] 50 x 54 x 50  
Werkstoffe Metall verzinkt

### Bemerkungen

Verpackungseinheit 4 Stück