

**Wetterschutzhaube
für Hocheffizienz Luft-Wasser-Wärmepumpen**

358 980 / WSH 25

**Weather-proof protective cover
for high-efficiency air-to-water heat pumps**

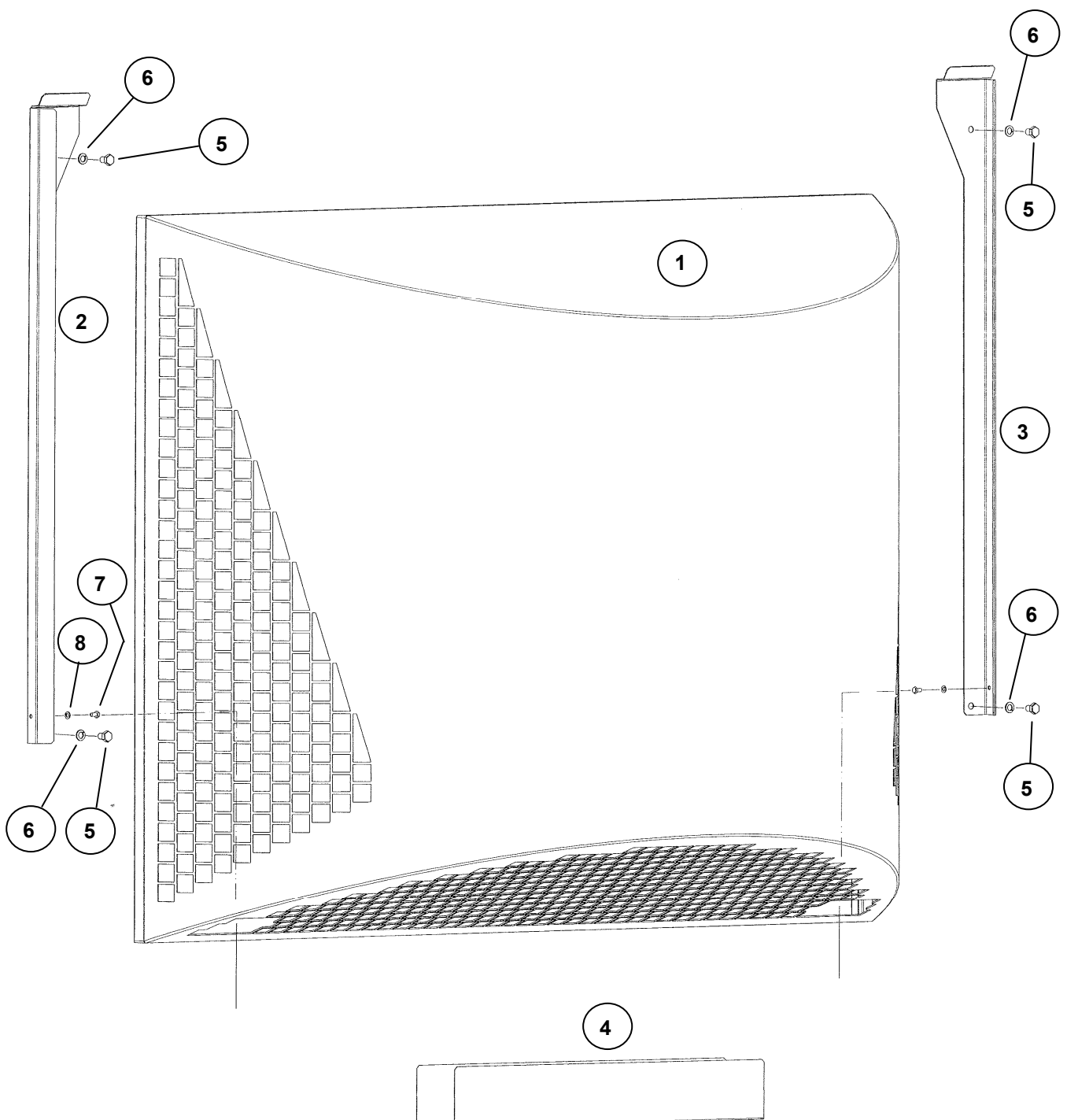
358 240 / WSH 40

**Capot de protection contre les intempéries
pour pompes à chaleur air/eau haute performance**

Montageanweisung / Installation instructions / Notice

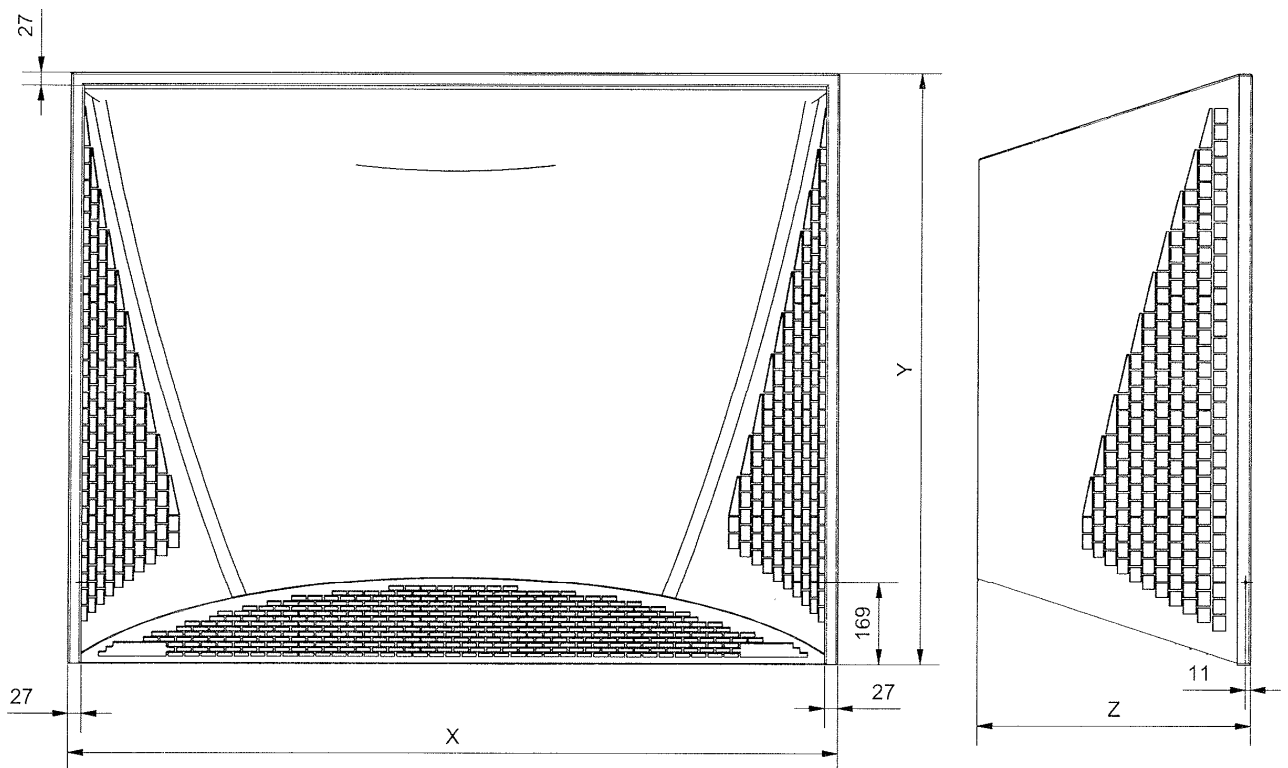
452163.66.07

Aufbauskitze / Layout / Croquis de la structure:



Pos. / Item / Pos.	Bezeichnung / Designation / Désignation	WSH 25	WSH 40
1	Wetterschutzhaube / Weather-proof protective cover / Capot de protection contre les intempéries	1 Stück / 1 unit / 1 unité	1 Stück / 1 unit / 1 unité
2	Aufnahmeschiene links / Track left / Rail de fixation GAUCHE	1 Stück / 1 unit / 1 unité	1 Stück / 1 unit / 1 unité
3	Aufnahmeschiene rechts / Track right / Rail de fixation DROITE	1 Stück / 1 unit / 1 unité	1 Stück / 1 unit / 1 unité
4	Abdeckung Transporttunnel / Transport tunnel cover / Cache tunnel de transport	-- -- --	1 Stück / 1 unit / 1 unité
5	Schraube M10x16 / screw M10x16 / Vis M10x16	4 Stück / 4 units / 4 unités	4 Stück / 4 units / 4 unités
6	Federring 10 / Lock washer 10 / Rondelle élastique 10	4 Stück / 4 units / 4 unités	4 Stück / 4 units / 4 unités
7	Schraube M6x12 / screw M6x12 / Vis M6x12	2 Stück / 2 units / 2 unités	2 Stück / 2 units / 2 unités
8	Federring 6 / Lock washer 6 / Rondelle élastique 6	2 Stück / 2 units / 2 unités	2 Stück / 2 units / 2 unités

Maßskizze / Dimension drawing / Croquis coté:



Größe / Size / Taille	X mm	Y mm	Z mm
WSH 40	1734	1385	628
WSH 25	1599	1224	568

Allgemeine Hinweise

Die Wetterschutzhaube kann sowohl an der Ausblasseite als auch an der Ansaugseite der Wärmepumpe montiert werden.

Hinweise zur Montage

Aufgrund des Gewichtes und der Sperrigkeit der Wetterschutzhaube sollte die Montage von mind. 2 Personen durchgeführt werden.

Montagereihenfolge (siehe Aufbauskizze):

1.

Die serienmäßig montierten schwarzen Abdeckkappen entfernen.
Anschließend die Aufnahmeschienen (Pos.2/3) mit den Schrauben (Pos.5/6) links und rechts am Gehäuse befestigen.
Um einen Luftschluss (Ausblasseite ⇔ Ansaugseite) zu vermeiden die Abdeckung (Pos.4, nur bei WSH 40) in den Transporttunnel am Gerätefuß der Wärmepumpe schieben.

General Information

The weather-proof protective cover can be mounted on the air outlet as well as on the air inlet side of the heat pump.

Notes on Installation

At least two people are required for mounting the weather-proof protective cover due to its weight and bulkiness.

Order of installation (see layout):

1.

The black cover caps (mounted as standard) must be removed.
The tracks (items 2/3) are then mounted to the left and right side of the casing using the screws (items 5/6).
To prevent a "short-circuiting of the heat pump" (outlet side ⇔ inlet side), push the cover (item 4, WSH 40 only) into the transport tunnel at the device foot of the heat pump.

Généralités

Le capot de protection contre les intempéries peut être monté aussi bien côté évacuation que côté aspiration de la pompe à chaleur.

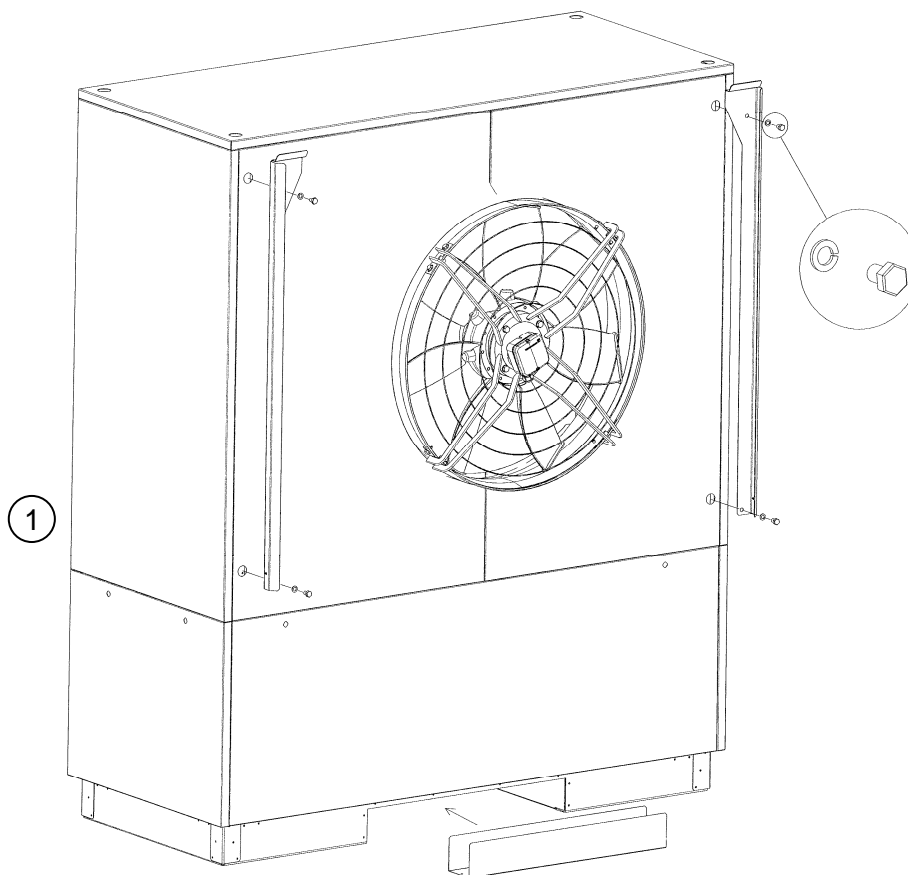
Instructions de montage

Le montage doit être effectué par 2 personnes au moins en raison du poids et de la taille du capot de protection contre les intempéries.

Ordre chronologique de montage (voir Croquis de la structure):

1.

Retirer les caches noirs montés en série.
Puis fixer avec les vis (Pos. 5/6) les rails de fixation (Pos. 2/3) à gauche et à droite de la jaquette.
Pour éviter toute interruption de la circulation d'air (côté évacuation ⇔ côté aspiration), introduire le cache (Pos. 4, uniquement pour WSH 40) dans le tunnel de transport au pied de la pompe à chaleur.



2.

Die Haube nun von oben in die Aufnahmeschienen links und rechts einhängen, ausrichten und vorsichtig an die Blechfront klappen.

2.

Hang the protective cover in the left and right tracks from the top, align the cover and carefully fold it towards the sheet metal panel.

2.

Accrocher ensuite le capot par le haut dans les rails de fixation de gauche et de droite, aligner et rabattre avec précaution sur le panneau frontal en tôle.

3.

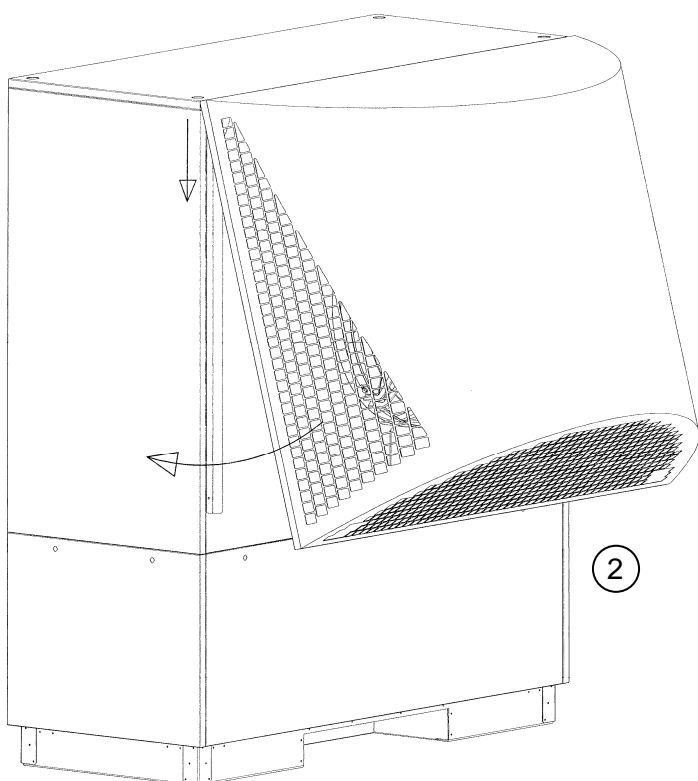
Abschließend die Haube an der Unterseite (links und rechts durch die Öffnungsschlitze) mit den Schrauben (Pos.7/8) befestigen.

3.

Then mount the protective cover at the bottom (left and right, through the slot openings) using the screws (items 7/8).

3.

Fixer alors le capot sur la partie inférieure (à gauche et à droite par la fente d'ouverture) avec les vis (Pos. 7/8).



2

3

