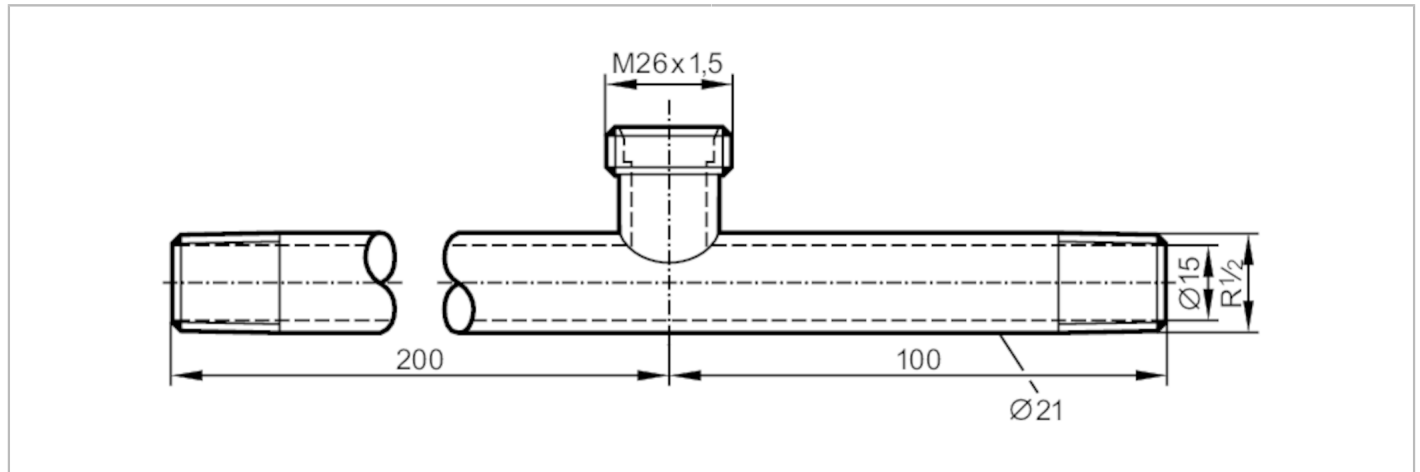


# E40136



## T-Stück

T-PIECE R1/2-M26X1.5-R1/2



| Einsatzbereich            |   |
|---------------------------|---|
| Ausführung                | für Sensoren und Adapter mit Prozessanschluss M26x1,5   |
| Durchflussbereich [l/min] | 0...10  |
| Applikation               | für den industriellen Einsatz   |
| Medien                    | Flüssige und gasförmige Medien  |
| Druckfestigkeit [bar]     | 30  |
| Zulassungen / Prüfungen   |   |
| Druckgeräterichtlinie     | Gute Ingenieurpraxis; verwendbar für Medien der Fluidgruppe 2; Medien der Fluidgruppe 1 auf Anfrage |
| Mechanische Daten         |   |
| Gewicht [g]               | 524,5   |
| Abmessungen [mm]          | M26 x 1,5   |
| Gewindebezeichnung        | M26 x 1,5   |
| Werkstoffe                | 1.4404 (Edelstahl / 316L)   |
| Zubehör                   |   |
| Zubehör optional          | Adapter: 1 x M18 x 1,5, zur Adaption von Strömungssensoren, E40104                                  |
| Bemerkungen               |   |
| Verpackungseinheit        | 1 Stück   |