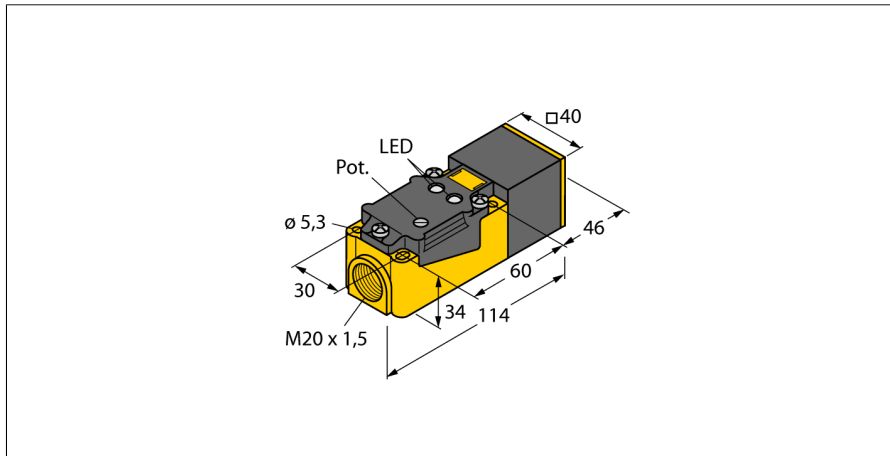
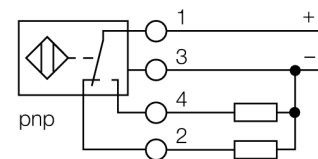


Kapazitiver Sensor BC20-CP40-VP4X2



- quaderförmig, Höhe 40 mm
- Sensorkopf 9 fach umsetzbar
- Kunststoff, PBT-GF30-V0
- Feinabgleich über Potenziometer
- DC 4-Draht, 10...65 VDC
- Wechsler, PNP-Ausgang
- Klemmenraum

Anschlussbild



Funktionsprinzip

Kapazitive Näherungsschalter sind in der Lage, sowohl metallische (elektrisch leitende) als auch nichtmetallische (elektrisch nichtleitende) Objekte berührungslos und verschleißfrei zu erfassen.

Typenbezeichnung	BC20-CP40-VP4X2
Ident-Nr.	25160
Bemessungsschaltabstand (bündig)	20 mm
Bemessungsschaltabstand (nicht bündig)	20 mm
Gesicherter Schaltabstand	≤ (0,72 x S _n) mm
Hysterese	2...20 %
Temperaturdrift	typ. 20 %
Wiederholgenauigkeit	≤ 2 % v. E.
Umgebungstemperatur	-25...+70 °C
Betriebsspannung	10...65 VDC
Restwelligkeit	≤ 10 % U _s
DC Bemessungsbetriebsstrom	≤ 200 mA
Leerlaufstrom I ₀	≤ 15 mA
Reststrom	≤ 0.1 mA
Schaltfrequenz	0.1 kHz
Isolationsprüfspannung	≤ 0.5 kV
Ausgangsfunktion	Vierdraht, Wechsler, PNP
Kurzschlusschutz	ja/ taktend
Spannungsfall bei I ₀	≤ 1.8 V
Drahtbruchsicherheit / Verpolungsschutz	ja/ vollständig
Bauform	Quader, CP40
Abmessungen	114 x 40 x 40 mm
Gehäusewerkstoff	Kunststoff, PBT-GF30-V0
Material aktive Fläche	Kunststoff, PBT-GF30-V0, gelb
Elektrischer Anschluss	Klemmenraum
Klemmvermögen	≤ 2.5 mm ²
Vibrationsfestigkeit	55 Hz (1 mm)
Schockfestigkeit	30 g (11 ms)
Schutzart	IP67
MTTF	1080 Jahre nach SN 29500 (Ed. 99) 40 °C
Menge in der Verpackung	1
Betriebsspannungsanzeige	LED, grün
Schaltzustandsanzeige	LED, gelb
Durchmesser der aktiven Fläche B	Ø 40 mm

Kapazitiver Sensor BC20-CP40-VP4X2

Zubehör

Typ	Ident-Nr.		Maßbild
SG40	69500	Schutzgehäuse; Werkstoff Gehäuse: PA (nach UL94/V-2); Deckel: PBT-GF30; Für extreme Umgebungsbedingungen; Schutzart IP 68, 5 m ws	
JS 025/037	69429	Justierschiene für Quaderbauform CK40 / CP40; Werkstoff: VA 1.4301	
BSS-CP40	6901318	Befestigungsschelle für Geräte in Quaderbauform; Werkstoff: Polypropylen	