

**Produktdatenblatt**

Art. Nr. 96.031.6153.1

**Geräteanschluss RST20i3S B1 M03 SW**

RST20i3 Geräteanschluss M16, 3-polig, Buchsenteil in Schraubtechnik, modular, Anwendung 250V mit PE, 20A, Kodierfarbe schwarz, Gehäusefarbe schwarz



Art. Nr.	96.031.6153.1
EAN	4015573904873
Bestelleinheit	100 Stück

**Zulassungen**

**Technische Daten**
**Hinweis**

Hinweis	Die Schraubklemmenanschlüsse aller RST® sind zum Anschluss von unvorbereiteten Leitern (ohne Aderendhülse) nach EN 60999-1 geeignet. Lagefixierung durch Abflachung am Gewinde
---------	--

**Allgemein**

Bemessungsstrom	20 A
Bemessungsspannung	250 V
Verschmutzungsgrad	3
Bemessungsstoßspannung	4 kV
Verriegelbar	selbstverriegelnd (mit Werkzeug lösbar)
Codierfarbe / Kontakteinsatz	schwarz
Polkennzeichnung	L, N, PE
Farbe des separaten Adapterstücks (falls vorhanden)	schwarz

**Anschlussdaten**

Anschlussquerschnitt eindrätig mm <sup>2</sup> max.	6 mm <sup>2</sup>
Anschlussquerschnitt eindrätig mm <sup>2</sup> min.	0,75 mm <sup>2</sup>
Anschlussquerschnitt feindrätig mm <sup>2</sup> max.	6 mm <sup>2</sup>
Anschlussquerschnitt feindrätig mm <sup>2</sup> min.	0,75 mm <sup>2</sup>
Anschlüsse pro Pol	1
Abisolierlänge	8 mm

**Ausführung**

Ausführung	Buchse
Anschlussart	Schraubanschluss
Anschluss Gewinde	M16
Steckrichtung	gerade
Schutzart (IP)	IP66/68 (3m;2h) /IP69
Gehäusewandstärke 2 (min.)	0,5 mm
Gehäusewandstärke (max.)	8 mm

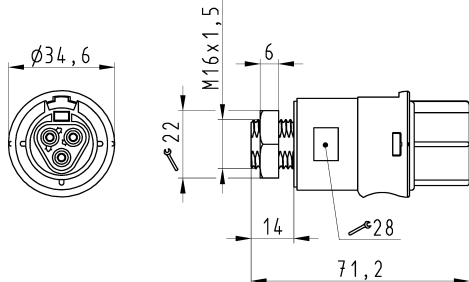
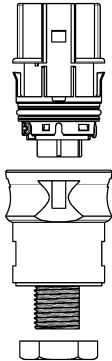
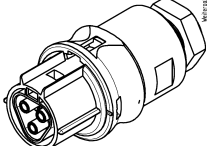

**Werkstoff**

Werkstoff des Gehäuses	Polyamid
Halogenfrei	ja
Kontaktmaterial	CuZn
Brandlast	0,199 kWh
Isolierteil Dauertemperaturbeständigkeit	100 °C
Oberflächenbehandlung	versilbert

**Abmessungen**

Länge	71,2 mm
Breite	34,6 mm
Höhe	34,6 mm

**Technische Zeichnung**

 <p>Ø34,6</p> <p>M16x1,5</p> <p>6</p> <p>22</p> <p>14</p> <p>28</p> <p>71,2</p>	<p style="text-align: center;"><b>Auslieferungszustand</b> delivery status</p>   <p style="text-align: center;">Verpackungseinheit: je 100 Stück packaging unit: per 100</p> <table border="1" style="width: 100%; border-collapse: collapse;"> <tr> <td>96.031.6153.1</td> <td>RST2013S B1 M03 SW</td> <td>Schwarz /black</td> </tr> <tr> <td>96.031.6153.0</td> <td>RST2013S B1 M03 GL</td> <td>lichtgrau /lightgrey</td> </tr> <tr> <td>Bestellnummer /Order number</td> <td>Typ /type</td> <td>Farbe /color</td> </tr> </table> <p style="text-align: center;"><b>Weitere Daten siehe KATALOG oder eCatalog.</b> <b>Additional data see CATALOG or eCatalog.</b> <a href="http://www.wieland-electric.com">www.wieland-electric.com</a> <a href="mailto:eshop@wieland-electric.com">eshop@wieland-electric.com</a></p> <p style="font-size: small;">Tolerierung Size ISO 14405 (Tolerance system Size ISO 14405) je/size ISO 20 Standards und Datenblätter nach DIN 50030 sind zu verwenden. (This ISO standard describes the envelope principle. According to the envelope principle the deviations of form and position are limited by the size tolerances.) Conforms with Wieland document MW 50030.010 d. (List of prohibited / decorative hazardous substances) to be declared!</p> <p style="font-size: x-small;">Toleranzmaß General tolerance CAD - Zeichnung, keine manuellen Änderungen (CAD - drawing, no manual modifications allowed) 1. Verwendung: - Blatt: 1 von 1</p> <table border="1" style="width: 100%; border-collapse: collapse;"> <tr> <td>Werkstoff/Material</td> <td>Z015</td> <td>Tag/Date</td> <td>Name</td> <td>Zeichnung Nr./Drawing No.</td> <td>Index</td> </tr> <tr> <td>Meßmaß/Size</td> <td>1:1</td> <td>21.07.</td> <td>Hoffmann</td> <td>96.031.6153.0 13K</td> <td></td> </tr> <tr> <td>Vol.</td> <td>me 011./Ser1.</td> <td></td> <td></td> <td colspan="2" style="text-align: center;">Maße in mm/Dimensions are in mm</td> </tr> </table> <p style="text-align: center;">  <b>wieland</b>  <a href="http://www.wieland-electric.com">www.wieland-electric.com</a> </p> <p style="text-align: center;"> <b>BUCHSENTEIL</b> female connector         </p>	96.031.6153.1	RST2013S B1 M03 SW	Schwarz /black	96.031.6153.0	RST2013S B1 M03 GL	lichtgrau /lightgrey	Bestellnummer /Order number	Typ /type	Farbe /color	Werkstoff/Material	Z015	Tag/Date	Name	Zeichnung Nr./Drawing No.	Index	Meßmaß/Size	1:1	21.07.	Hoffmann	96.031.6153.0 13K		Vol.	me 011./Ser1.			Maße in mm/Dimensions are in mm	
96.031.6153.1	RST2013S B1 M03 SW	Schwarz /black																										
96.031.6153.0	RST2013S B1 M03 GL	lichtgrau /lightgrey																										
Bestellnummer /Order number	Typ /type	Farbe /color																										
Werkstoff/Material	Z015	Tag/Date	Name	Zeichnung Nr./Drawing No.	Index																							
Meßmaß/Size	1:1	21.07.	Hoffmann	96.031.6153.0 13K																								
Vol.	me 011./Ser1.			Maße in mm/Dimensions are in mm																								

960316153013K\_1 CADW3034 Hoffmann T 2015-07-24T13:43:33 1.000