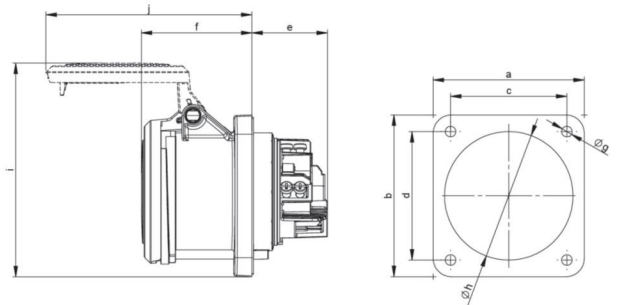


Artikel-Nr.	<b>3331-4fc</b>
Bezeichnung	<b>CEE-Anbausteckdose gerade (100x107) 63A 3p 4h IP44 POWER TWIST</b>
Langbeschreibung	CEE-Anbausteckdose gerade (100x107) 63A 3p 4h IP44 POWER TWIST Gehäusematerial: PA6 Nennstrom: 63A Polzahl: 3 (2P+PE) Uhrzeit-Stellung: 4h Nennspannung/Frequenz: 100-130V~ / 50+60Hz Kontakte: Messing, mit Lamellenkontakt (CuBe) Anschlusstechnik: Rahmenklemmen mit Schrauben Abmessungen (Flansch/Bohrung): 100x107 mm / 77x85 mm Schutzart: IP44
GTIN (EAN)	9003399454677
Ursprungsland	AT
Zolltarifnummer	85366990
Nettogewicht	0,446 kg
Verpackungsmenge	2
Mindestbestellmenge	2



ETIM 9.0	EC001317
IEC-Stromstärke	63 A
Spannung nach EN 60309-2	110 V (50+60 Hz) gelb
Polzahl	3
Uhrzeit-Stellung	4 h
Kennfarbe	gelb
Schutzart (IP)	IP44
Anschlusstechnik	Schraubklemme
Steckrichtung	gerade
Werkstoff	Kunststoff
Kontaktmaterial	CuZn
Oberflächenbehandlung Kontakte	unbehandelt
Flanschmaß vertikal	107 mm
Bohrlochabstand vertikal	85 mm
Flanschmaß horizontal	100 mm
Bohrlochabstand horizontal	77 mm



a	100 mm
b	107 mm
c	77 mm
d	85 mm
e	50 mm
f	75 mm
g	7 mm
h	85 mm
i	142 mm
j	138 mm
Leitung flexibel	6-16 mm <sup>2</sup>
Leitung starr	6-25 mm <sup>2</sup>
Kontaktschrauben	200 Ncm
Abmantelungslänge	100 mm
Abisolierlänge	15-18 mm
Umgebungstemperatur	-25 – 40 °C
Temperaturbeständigkeit	-25 – 80 °C





<https://www.pcelectric.at/shop/de/?func=detail&artnr=3331-4fc>

