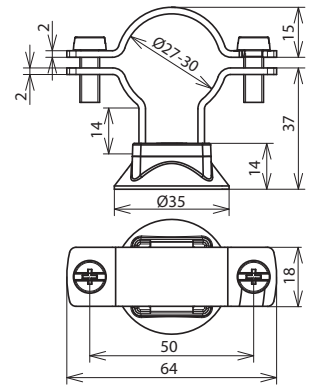


LH ZS 27 KS H10 V2A (275 249)



Maßbild LH ZS 27 KS H10 V2A

<b>Typ</b>	LH ZS 27 KS H10 V2A
<b>Art.-Nr.</b>	275 249
Werkstoff Leitungshalter	NIRO
Leitungsführung	fest
Leitungshalter Aufnahme Rd	27 mm
Bauhöhe Leitungshalter	24 mm
Gewinde	M8
Schraube	M6 x 16 mm
Normenbezug	DIN IEC/TS 62561-8 (VDE V 0185-561-8)

**Stammdaten**

Nettogewicht	56.200 g/st
Zolltarifnummer (Komb. Nomenklatur EU)	85389099
GTIN (EAN)	4013364152366
VPE	25 ST

Änderungen in Form und Technik, bei Maßen, Gewichten und Werkstoffen behalten wir uns im Sinne des Fortschrittes der Technik vor. Die Abbildungen sind unverbindlich.