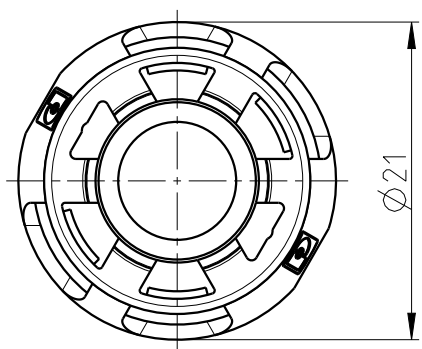
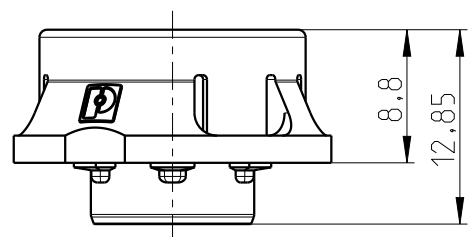
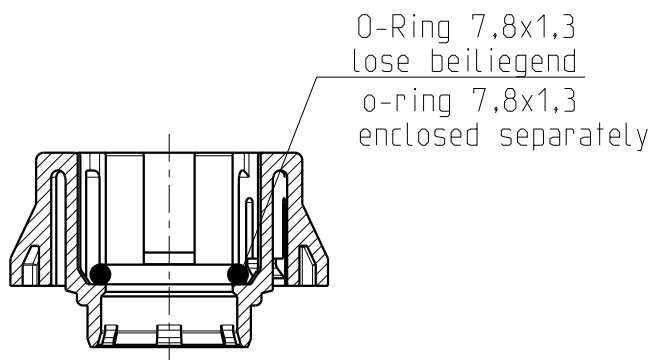


The copying, distribution and utilization of this document as well as the communication of the contents to others without expressed authorization is prohibited according to §18 UWG German Law. Offenders will be held liable for the payment of damages according to §19 UWG German Law. All rights reserved, in particular the right to carry out patent, utility model or ornamental design registrations.

Weitergabe sowie Vervielfältigung dieses Dokuments, Verwertung und Mitteilung seines Inhalts gem §18 UWG verboten, soweit nicht ausdrücklich gestattet. Zuwiderhandlungen verpflichten zu Schadenersatz (§19 UWG). Alle Rechte vorbehalten, insbesondere das Recht, Patent-, Gebrauchsmuster- oder Geschmacksmusteranmeldungen durchzuführen.
 CONINVERS GmbH Heisenbergstrasse 1 D-71083 Herrenberg



Farbe / colour	Artikel-Nr. / order-no.	Artikelbezeichnung / article designation
wasserblau / cyan	14 19565	SACC-BP-F-FIX/NUT-CY-SMD
grün / green	14 19566	SACC-BP-F-FIX/NUT-GN-SMD
violett / purple	14 19567	SACC-BP-F-FIX/NUT-VT-SMD
schwarz / black	14 19568	SACC-BP-F-FIX/NUT-BK-SMD
schwarz / black	1664515	SACC-BP-F-FIX/NUT-BK-SMD:P

	Datum	Name
Bearb.	2015-05-11	Scheerer



Technische Änderungen vorbehalten	Dok.-Nr.:000870955	Index 3 / 2024-03-28	Blatt: 1 / 1
technical changes reserved	doc.-no.:000870955	Index 3 / 2024-03-28	page: 1 / 1