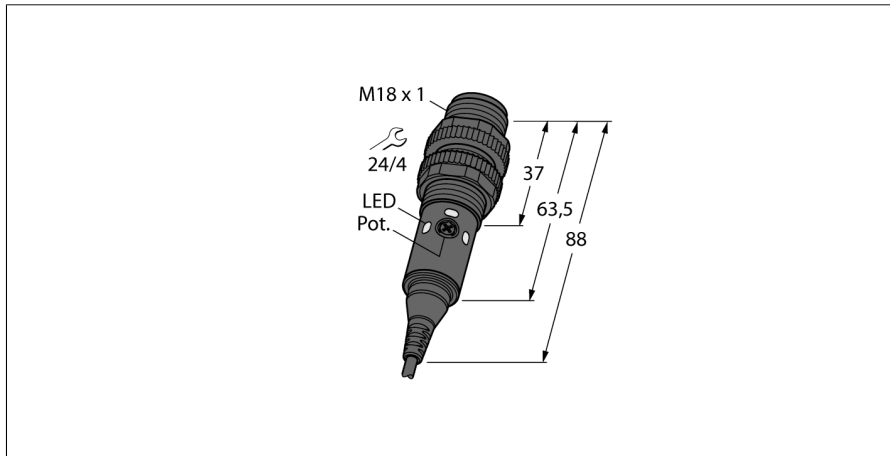
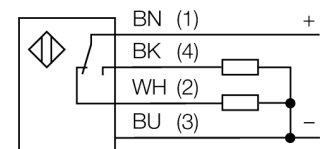


# Opto-Sensor Reflexionslichttaster S18-2VPDL-2M



- Kabel, 2 m
- Schutzart IP67
- Umgebungstemperatur: -40...+70 °C
- Empfindlichkeitseinstellung über Potentiometer
- Sichtbares LED-Rotlicht
- Betriebsspannung: 10...30 VDC
- PNP-Schaltausgang, Wechsler

### Anschlussbild



**Typenbezeichnung** S18-2VPDL-2M  
**Ident-Nr.** 3042165

**Lichtart** Rot  
**Wellenlänge** 624 nm  
**Reichweite** 1...750 mm  
**Umgebungstemperatur** -40...+70 °C

**Betriebsspannung** 10...30 VDC  
**Restwelligkeit** < 10 % U<sub>s</sub>  
**Leerlaufstrom I<sub>0</sub>** ≤ 16 mA  
**Kurzschlusschutz** ja/ taktend  
**Verpolungsschutz** ja  
**Ausgangsfunktion** Wechsler, PNP  
**Bereitschaftsverzug** ≤ 100 ms  
**Ansprechzeit typisch** < 2.25 ms

**Zulassungen** CE

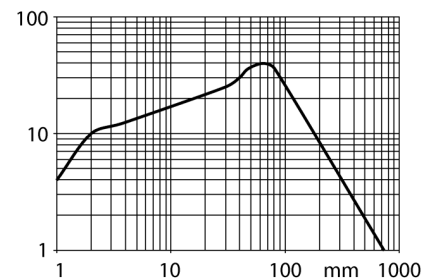
**Bauform** Gewinderohr, S18  
**Abmessungen** 88 mm mm  
**Gehäusedurchmesser** 18 mm  
**Gehäusewerkstoff** Kunststoff, ABS  
**Elektrischer Anschluss** Kabel, PVC  
**Leitungslänge** 2 m  
**Kabelquerschnitt** 4x 0.5 mm<sup>2</sup>  
**Schutzart** IP67

**Betriebsspannungsanzeige** LED, grün  
**Schaltzustandsanzeige** 2 x LED, gelb  
**Anzeige der Funktionsreserve** LED

### Funktionsprinzip

Sender und Empfänger sind in demselben Gehäuse untergebracht. Die Lichtreflexion an einem Objekt wird erfasst und führt zum Schalten des Sensors. Dabei hängt der Schaltabstand in hohem Maße vom Reflexionsvermögen des Objektes ab.

### Reichweitenkurve



**Opto-Sensor  
Reflexionslichttaster  
S18-2VPDL-2M**

**Zubehör**

Typ	Ident-Nr.		Maßbild
MW-18	6945004	Befestigungswinkel für Gewinderohrgeräte; Werkstoff: Edelstahl A2 1.4301 (AISI 304)	
BST-18N	6947215	Befestigungsschelle für Gewinderohrgeräte, ohne Festanschlag; Werkstoff: PA6	