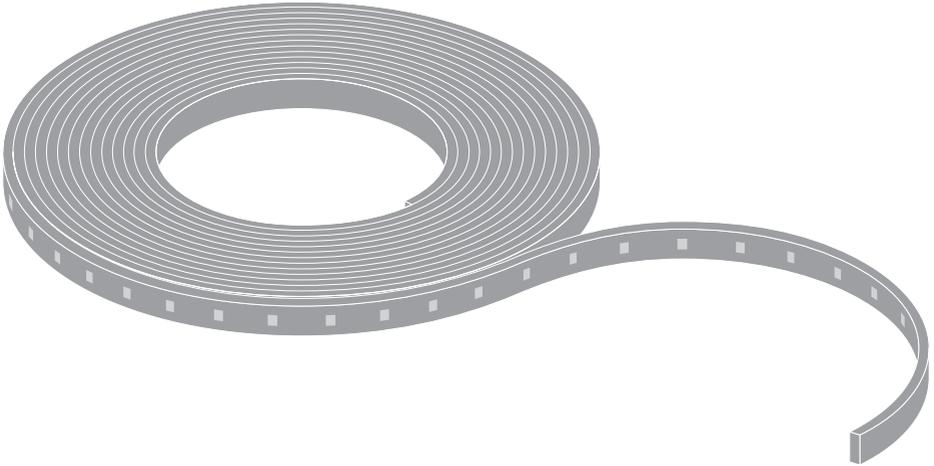
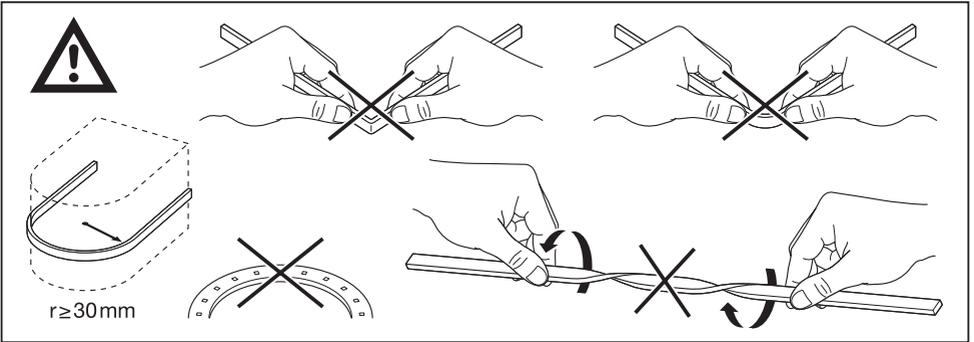
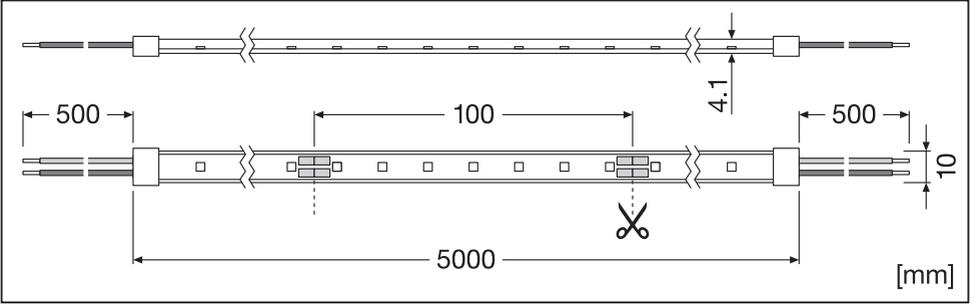


LED STRIP VALUE IP66

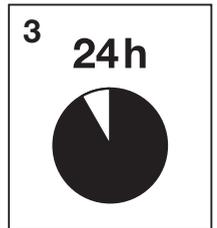
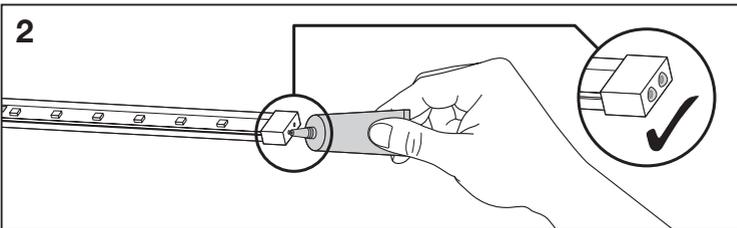
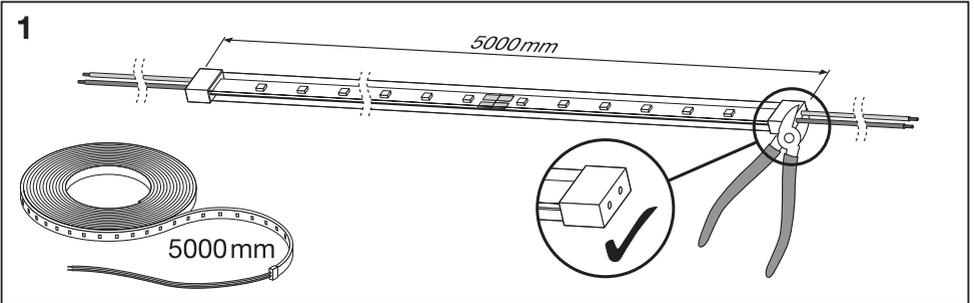


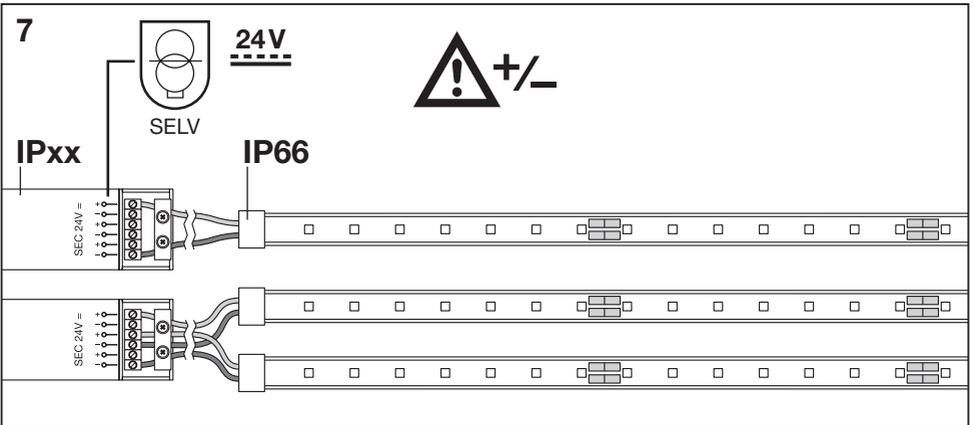
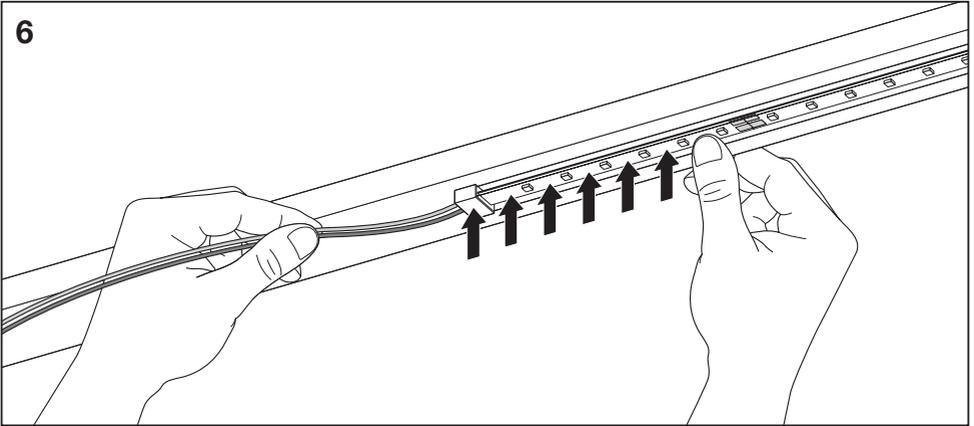
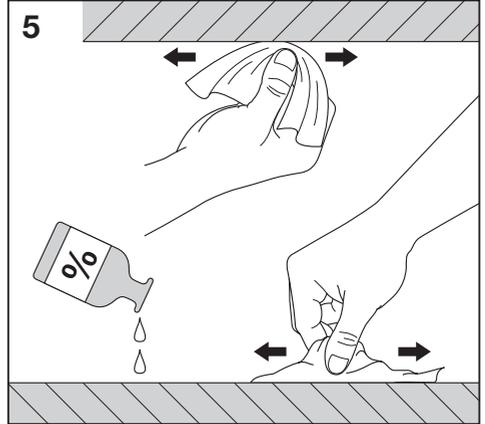
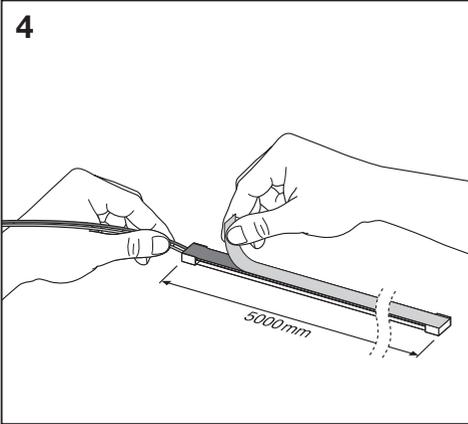
	EAN	l x w x h [mm]	V _{DC}	W	W/m	lm	lm/m	lm/W	K	⊖ (°C)	∠	R _a
LS V-500/827/5/IP66	4058075705425	5000 x 10 x 4.1	24 V	24	5	2185	495	99	2700	-20...+55	120°	>80
LS V-500/830/5/IP66	4058075705463	5000 x 10 x 4.1	24 V	24	5	2230	505	101	3000	-20...+55	120°	>80
LS V-500/840/5/IP66	4058075705487	5000 x 10 x 4.1	24 V	24	5	2300	525	105	4000	-20...+55	120°	>80
LS V-500/865/5/IP66	4058075705500	5000 x 10 x 4.1	24 V	24	5	2300	525	105	6500	-20...+55	120°	>80
LS V-1000/827/5/IP66	4058075705524	5000 x 10 x 4.1	24 V	40	9	3720	910	101	2700	-20...+55	120°	>80
LS V-1000/830/5/IP66	4058075705548	5000 x 10 x 4.1	24 V	40	9	3800	935	104	3000	-20...+55	120°	>80
LS V-1000/840/5/IP66	4058075705562	5000 x 10 x 4.1	24 V	40	9	3960	970	108	4000	-20...+55	120°	>80
LS V-1000/865/5/IP66	4058075705586	5000 x 10 x 4.1	24 V	40	9	3960	970	108	6500	-20...+55	120°	>80
LS V-1500/827/5/IP66	4058075705609	5000 x 10 x 4.1	24 V	60	13.2	5400	1290	98	2700	-20...+55	120°	>80
LS V-1500/830/5/IP66	4058075705623	5000 x 10 x 4.1	24 V	60	13.2	5520	1320	100	3000	-20...+55	120°	>80
LS V-1500/840/5/IP66	4058075705647	5000 x 10 x 4.1	24 V	60	13.2	5820	1400	106	4000	-20...+55	120°	>80
LS V-1500/865/5/IP66	4058075705661	5000 x 10 x 4.1	24 V	60	13.2	5820	1400	106	6500	-20...+55	120°	>80
LS V-2000/827/5/IP66	4058075705685	5000 x 10 x 4.1	24 V	70	16	6370	1585	99	2700	-20...+55	120°	>80
LS V-2000/830/5/IP66	4058075705708	5000 x 10 x 4.1	24 V	70	16	6580	1650	103	3000	-20...+55	120°	>80
LS V-2000/840/5/IP66	4058075705722	5000 x 10 x 4.1	24 V	70	16	6860	1710	107	4000	-20...+55	120°	>80
LS V-2000/865/5/IP66	4058075705746	5000 x 10 x 4.1	24 V	70	16	6860	1710	107	6500	-20...+55	120°	>80

Length of supply wire (0,5 mm ² wire cross-section)*	Max. meters of LED STRIP at T _a = 25°C**				
	<0.5m	1m	3m	6m	10m
LS V-500/8xx/5/IP66	14.9	14.5	14.0	13.4	12.8
LS V-1000/8xx/5/IP66	11.2	10.9	10.5	10.0	9.2
LS V-1500/8xx/5/IP66	10.3	9.9	9.4	8.7	7.8
LS V-2000/8xx/5/IP66	9.2	8.9	8.4	7.7	6.8



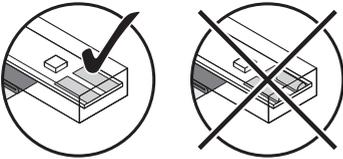
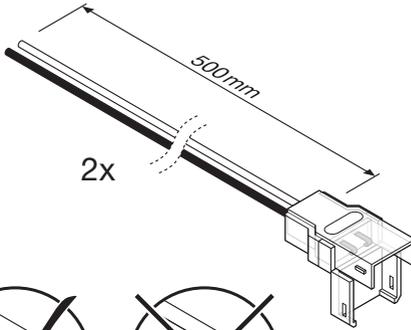
A



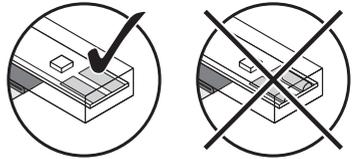
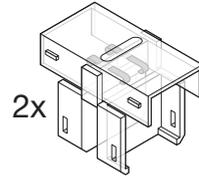


B

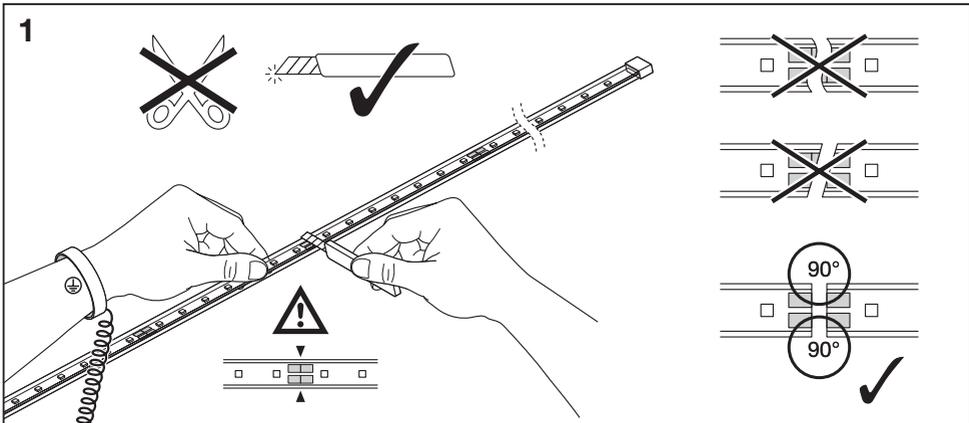
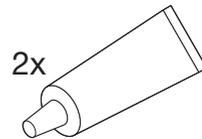
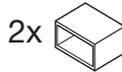
LS AY-CP/P2/500/P
EAN:4058075727465

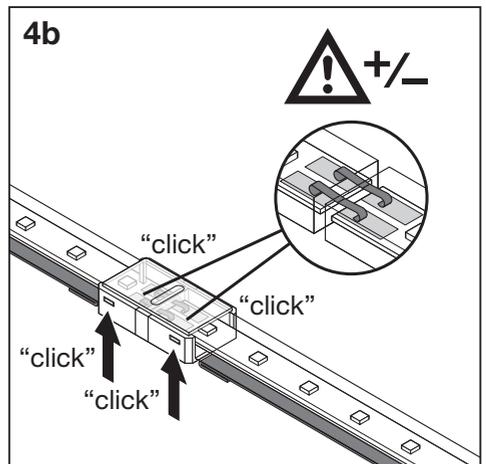
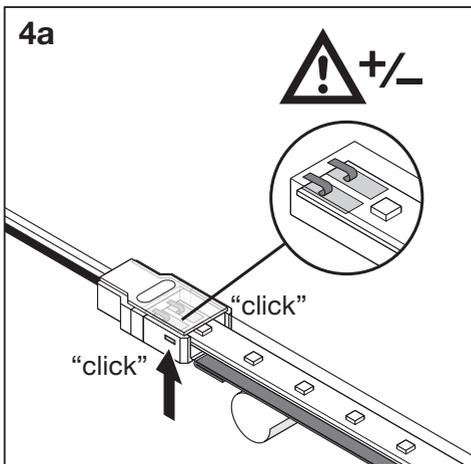
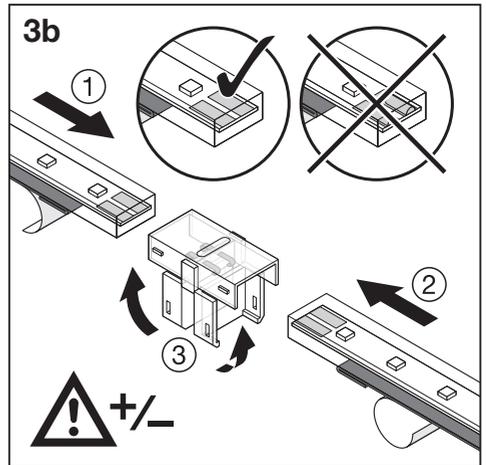
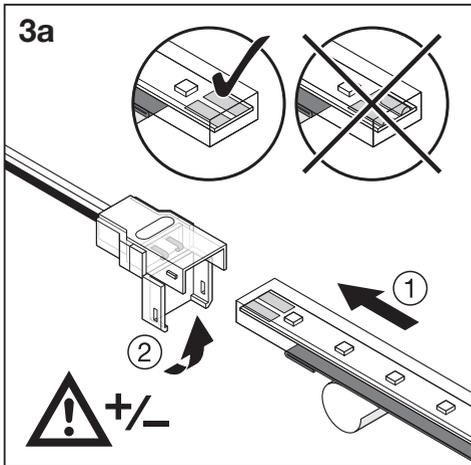
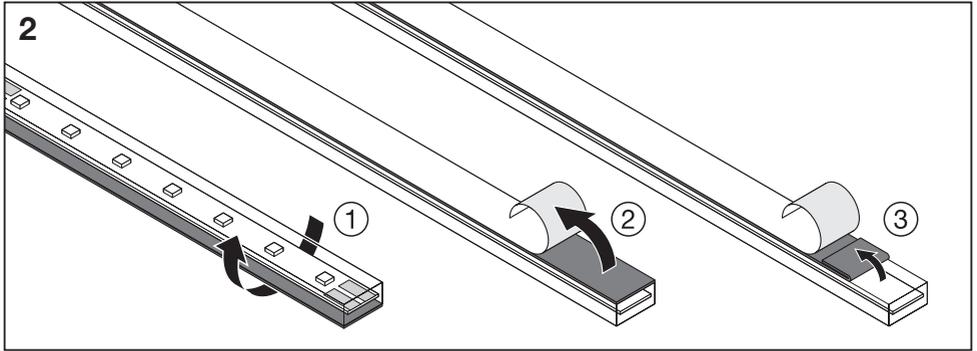


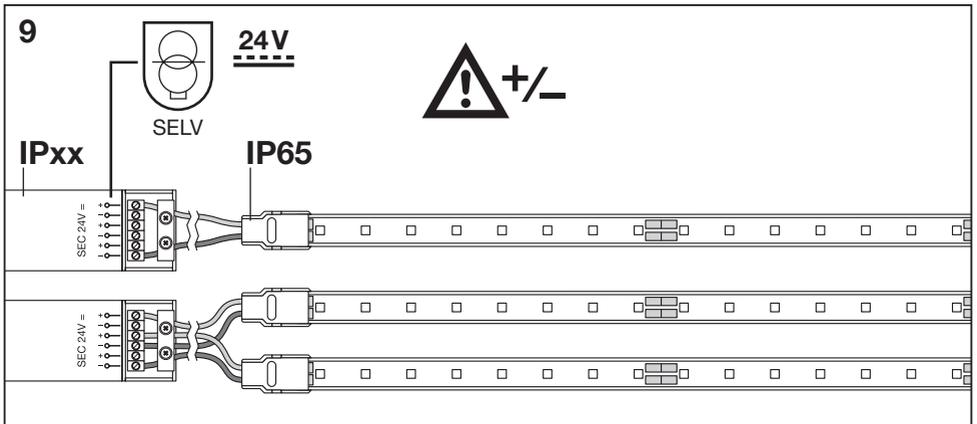
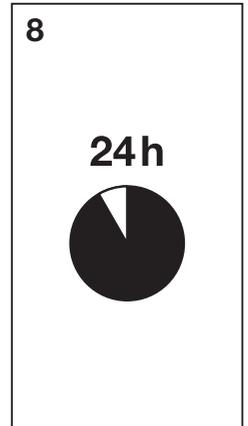
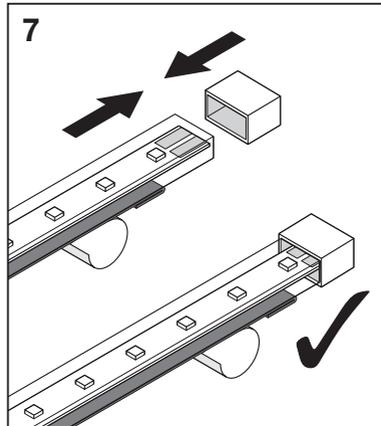
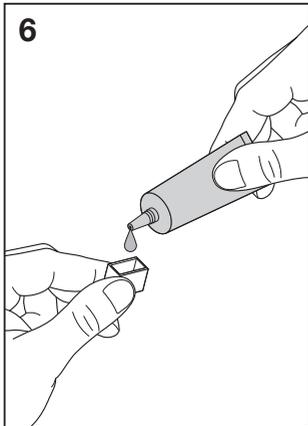
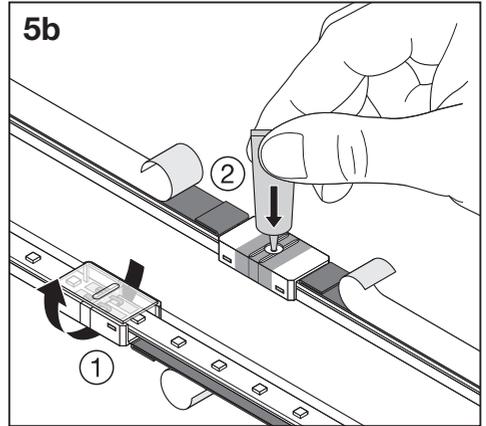
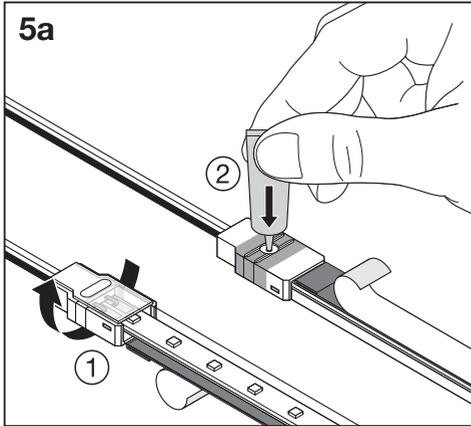
LS AY-CSD/P2/P
EAN:4058075727557



LS AY-10/SE SILICONSEAL
EAN:4058075727649









Ⓓ Die Lichtquelle dieser Leuchte ist nicht austauschbar. Wenn die Lichtquelle das Ende ihrer Lebensdauer erreicht hat, muss die gesamte Leuchte ausgetauscht werden. Die Produkte müssen mit einem zugelassenen unabhängigen SELV-Treiber gemäß IEC/EN 61347-2-13 geliefert werden und: 1) Die Nennausgangsspannung (konstante Spannung) muss der Nennversorgungsspannung des LED-Moduls entsprechen; 2) Die Nennausgangsspannung entspricht mindestens der Nennleistung des LED-Moduls; 3) Die Leistungsmessung muss entsprechend der Norm IEC/EN 61347-2-13, and: 1) Die rated output voltage (constant voltage) shall be equal to rated supply voltage of LED module; 2) The rated output power at least equal to the rated power of LED module; 3) The output shall be less than 60V DC. The product includes a light source with a length of 0,5 m; for detailed information, see the table on the supplementary sheet. The module is mounted using the double-sided adhesion tape on the reverse. Ensure the surfaces are clean and free of grease, oil, silicone and dirt particles. Please observe the information from 3M about the recommended primers for various surfaces. The attachment materials themselves must be firm. Ensure the protective tape is completely removed. * Length of supply wire (0,5 mm² wire cross-section); ** Max. meters of LED STRIP at T_a=25°C

Ⓔ The light source of this luminaire is not replaceable; when the light source reaches its end of life the whole luminaire shall be replaced. The products shall be supplied with an approved independent SELV LED driver complying with IEC/EN 61347-2-13, and: 1) The rated output voltage (constant voltage) shall be equal to rated supply voltage of LED module; 2) The rated output power at least equal to the rated power of LED module; 3) The output shall be less than 60V DC. The product includes a light source with a length of 0,5 m; for detailed information, see the table on the supplementary sheet. The module is mounted using the double-sided adhesion tape on the reverse. Ensure the surfaces are clean and free of grease, oil, silicone and dirt particles. Please observe the information from 3M about the recommended primers for various surfaces. The attachment materials themselves must be firm. Ensure the protective tape is completely removed. * Length of supply wire (0,5 mm² wire cross-section); ** Max. meters of LED STRIP at T_a=25°C

Ⓕ La source lumineuse de ce luminaire n'est pas remplaçable. Lorsque la source de lumière atteint sa fin de vie, l'ensemble du luminaire doit être remplacé. Les produits doivent être fournis avec un pilote de LED SELV indépendant approuvé conforme à la norme IEC/EN 61347-2-13, et: 1) La tension de sortie nominale (tension constante) doit être égale à la tension d'alimentation nominale du module LED; 2) La puissance de sortie nominale au moins égale à la puissance nominale du module LED; 3) La sortie Uout doit être inférieure à 60 V CC. Le produit comprend une source lumineuse d'une longueur de 0,5 m; pour des informations détaillées, voir le tableau de la feuille complémentaire. Le montage du module se fait à l'aide du ruban adhésif double face appliqué sur la face arrière. N'oubliez pas que les surfaces doivent être propres, sans graisse, huile, silicose et particules de saleté. Veuillez consulter les indications de 3M concernant les produits sans-couche primaire recommandée pour différentes surfaces. Les matériaux de fixation doivent être eux-mêmes solidement fixés. Respectez la distance d'écartement de la bande de protection. * Longueur du câble d'alimentation (section de fil 0,5 mm²); ** Long. max. du LED STRIP en mètres à T_a=25°C

Ⓖ La sorgente luminosa di questo apparecchio di illuminazione non è sostituibile; quando la sorgente luminosa raggiunge il termine della sua vita utile, deve essere sostituito l'intero apparecchio. I prodotti devono essere forniti con un driver LED SELV indipendente approvato conforme a IEC/EN 61347-2-13 e: 1) La tensione nominale di uscita (tensione costante) deve corrispondere alla tensione nominale di alimentazione del modulo LED; 2) La potenza nominale in uscita deve essere almeno uguale alla potenza nominale del modulo LED; 3) Uout deve essere inferiore a 60V CC. Il prodotto include una sorgente luminosa lunga 0,5 m, per informazioni dettagliate si veda la tabella nella scheda supplementare. Il montaggio del modulo si effettua mediante il nastro biadesivo applicato sulla parte posteriore. Accertarsi che le superfici siano pulite e prive di grassi, olio, silicose e particelle di sporco. Osservare le avvertenze di 3M relativamente ai primer consigliati per le diverse superfici. I materiali di fissaggio devono essere intrinsecamente resistenti. Avere cura di rimuovere completamente il nastro protettivo. * Lunghezza del cavo di alimentazione (sezione trasversale del cavo 0,5 mm²); ** Metri max. della STRISCIA LED a T_a=25°C

Ⓗ La fuente de luz de esta luminaria no es reemplazable; cuando la fuente de luz llegue al final de su vida útil, debe reemplazarse todo el equipo. Los productos se administrarán con un controlador LED SELV independiente aprobado que cumpla la norma IEC/EN 61347-2-13, y: 1) La tensión nominal de salida (tensión constante) será igual a la tensión nominal de alimentación del módulo LED; 2) La potencia nominal de salida debe ser por lo menos igual a la potencia nominal del módulo LED; 3) El voltaje de salida debe ser inferior a 60 V CC. El producto incluye una fuente de luz con una longitud de 0,5 m; para obtener información detallada, consulte la tabla en la hoja adjunta. El montaje del módulo se realiza mediante la cinta adhesiva bilateral colocada posteriormente. Procure que las superficies estén limpias y libres de grasa, aceite, silicosa y partículas de suciedad. Respete las instrucciones de 3M en relación con los Primer recomendados para distintas superficies. Los materiales de fijación deben estar bien fijados. Tenga en cuenta que hay que retirar completamente la cinta protectora. * Longitud del cable de alimentación (0,5 mm² de diámetro en corte transversal); ** Metros máximos de tiras de luz LED a T_a=25°C

Ⓖ A fonte luminosa desta luminária não é substituível; quando a fonte luminosa chega ao fim da vida útil, deve ser substituída a luminária completa. Os produtos devem ser fornecidos com um driver SELV LED independente aprovado em conformidade com IEC/EN 61347-2-13, e: 1) A tensão nominal de saída (tensão constante) deve ser igual à tensão nominal de alimentação do módulo LED; 2) A potência nominal de saída deve ser pelo menos igual à potência nominal do módulo LED; 3) O Uout deve ser inferior a 60V DC. O produto inclui uma fonte de luz com 0,5 m de comprimento. Para informações detalhadas, ver a tabela da folha suplementar. A montagem do módulo realiza-se com a fita adesiva de dupla face que se encontra no verso. Assurar as superfícies limpas, sem gordura, óleo, silicose nem partículas de sujidade. Observe as indicações da 3M relativamente ao primário recomendado para diferentes superfícies. Os materiais de fixação têm de estar bem fixados entre si. Certifique-se de que a fita de protecção é completamente removida. * Comprimento do cabo de alimentação (secção transversal do cabo de 0,5 mm²); ** Máx. de metros de FITA DE LED a T_a=25°C

Ⓖ Η πηγή φωτισμού αυτού του φωτιστικού δεν αντικαθίσταται, άρα όταν η πηγή φωτισμού φθάσει στο τέλος της διάρκειας ζωής της πρέπει να αντικαταστήσει ολόκληρο το φωτιστικό. Τα προϊόντα παρέχονται με εγκυμονούμενο ανεξάρτητο οδηγό SELV LED σε συμμόρφωση με το πρότυπο IEC / EN 61347-2-13, και: 1) Η ονομαστική τάση εξόδου (σταθερή τάση) πρέπει να είναι ίση με την ονομαστική τάση τροφοδοσίας της μονάδας LED; 2) Η ονομαστική ισχύς εξόδου πρέπει να είναι τουλάχιστον ίση με την ονομαστική ισχύ της μονάδας LED; 3) Η τάση εξόδου πρέπει να είναι μικρότερη από 60V DC. Το προϊόν περιλαμβάνει πηγή φωτός μήκους 0,5 m. Για λεπτομερείς πληροφορίες, ανατρέξτε στην πλάκα στο συμπληρωματικό φύλλο. Η τοποθέτηση γίνεται με τη βοήθεια της διπλής αυτοκόλλητης ταινίας στην πίσω όψη. Προσέξτε οι επιφάνειες να είναι καθαρές και ελεύθερες από λίπη, λάδια, σιλίκονα και ρυτινώδη σωματίδια. Ακολουθήστε τις οδηγίες της 3M σχετικά με συνιστώμενα Πριμάρ για διαφορετικές επιφάνειες. Τα υλικά στερέωσης πρέπει να είναι στερεά. Προσέξτε τη διάσταση απόστασης της προστατευτικής ταινίας. * Μήκος σύρματος (διάτομη καλωδίου 0,5 mm²); ** Μέγιστη απόσταση σε μέτρα ΛΩΡΙΔΙΑ LED σε θερμοκρασία T_a=25°C

Ⓖ Die lichtbron van deze armatuur is niet te vervangen; wanneer de lichtbron het einde van zijn levensduur heeft bereikt, moet de gehele armatuur vervangen worden. De producten worden geleverd met een goedgekeurde onafhankelijke SELV LED-driver die voldoet aan IEC/EN 61347-2-13, en: 1) De nominale uitgangsspanning (constante spanning) moet gelijk zijn aan de nominale voedingsspanning van de LED-module; 2) Het nominale uitgangsvermogen is minimaal gelijk aan het nominale vermogen van de LED-module; 3) De Uout moet minder zijn dan 60V DC. Het product bevat een lichtbron met een lengte van 0,5m; voor gedetailleerde informatie, zie de tabel op het bijbehorende blad. De montage van de module gebeurt met het op de achterkant aangebrachte dubbelzijdige plakband. Zorg voor schone oppervlakken, die vrij moeten zijn van vet, olie, silicose en vuildeeltjes. Neem de instructies van 3M met betrekking tot de aanbevolen primers voor verschillende oppervlakken in acht. De bevestigingsmaterialen moeten op zich vast zijn. Let erop dat de beschermende tape volledig wordt verwijderd. * Lengte van voedingskabel (0,5 mm² doorsnede kabel); ** Max. aantal meter LEDSTRIP bij T_a=25°C

Ⓗ Ljuskällan för denna armatur är inte utbytbar, när ljuskällan när slutet av sin livslängd ska hela armaturen bytas ut. Produkterna ska levereras med en godkänd oberoende SELV LED-drivaren som uppfyller IEC/EN 61347-2-13 och: 1) Den nominella utgående spänningen (konstant spänning) ska vara lika med den nominella matningsspänningen för LED-modulen 2) Den nominella uteffekten ska vara minst lika med den nominella effekten för LED-modulen 3) Uteffekten ska vara mindre än 60V DC. Produkten kommer med en ljuskälla med en längd på 0,5 m; för detaljerad information se tabellen på tilläggsblad. Modulen monteras med hjälp av den dubbelzijdige tejs som sitter på baksidan. Det är absolut nödvändigt att ytorna är rena och fria från fett, olja, silikon och smuts. Beakta hänvisningarna från 3M avseende rekommenderade primär för olika ytor. Fastställningsmaterialen måste vara fasta. Kontrollera att skyddsbåndet avlägsnas helt. * Längd på kabeln (0,5 mm² tvärsnitt); ** Max. meter LED STRIP vid T_a=25°C

Ⓖ Tämän valaisimen valonlähde ei voi vaihtaa. Kun valonlähde käyttöönsä päättää, koko valaisin on vaihdettava. Tuotteet toimitetaan hyväksytyyn itsenäiseen SELV-LED-ohjaimen kanssa, joka täyttää standardin IEC/EN 61347-2-13 vaatimukset. 1) Nimellissähköjännitteen (vakiojännitteen) on oltava vähintään yhtä suuri kuin LED-moduulin nimellissyöttöjännite. 2) Nimellissähköteho on oltava vähintään yhtä suuri kuin LED-moduulin nimellisteho. 3) Uuttu on oltava alle 60 V DC. Tuote sisältää valonlähden, jonka pituus on 0,5 m; katsota tarkemmat tiedot liitteen taulukosta. Moduuli asennetaan kiinnitysohjeella olevalla kaksipuolisella liimanauhalla. Varmista pintojen puhtaus. Niissä ei saa olla rasvaa, öljyä, silikonkia eikä liuainhuuhtoja. Ota huomioon 3M:n antamat ohjeet eri pintojen puhousteista. Kiinnitysmateriaalin täytyy olla tukevia. Suojanauhaa on irrotettava kokonaan. * Virtajohtojen pituus (johtojen poikkileikkaus-ala 0,5 mm²); ** LED STRIP- nauhan maksimipituus lämpötilassa T_a=25°C

Ⓖ Lyskällan till denne armaturen kan ikke byttes ut. Når lyskällan når slutten på sin levetid, må hele armaturen byttes ut. Produktene skal leveres med en godkjent uavhengig SELV LED-driver som overholder IEC / EN 61347-2-13, og: 1) Nominell utgangsspenning (konstant spenning) skal være lik nominell forsyningsspenning for LED-modul; 2) Nominell utgangseffekt minst lik nominell effekt til LED-modulen; 3) Utlut skal være mindre enn 60V DC. Produktet inkluderer en lyskilde med lengde på 0,5 m. Se tabellen i vedlegget for detaljert informasjon. Modulen monteres med det dobbeltsidige limbandet på baksiden. Vær nøye med å overlatene er rene og frie for fett, olje, silikon og partikler. Følg 3M's anbefalinger for primere til forskjellige overflater. Festematerialene må ha godt hold. Vær nøye med å fjerne reselepepartiet helt. * Forsyningsslednings lengde (lednings tverrsnitt 0,5 mm²); ** Maks. antall meter LED-STRIP ved T_a=25°C

Ⓖ Lyskällan i denne lampe kan ikke udskiftes. Når lyskällan er udtjent, skal hele lampen udskiftes. Produkterne leveres med en godkendt uafhængig SELV LED-driver, der overholder IEC/EN 61347-2-13, og: 1) Den nominelle udgangsspænding (konstante spænding) skal være lig med LED-modulens nominelle forsyningsspænding; 2) Den nominelle udgangseffekt skal mindst svare til LED-modulens nominelle effekt; 3) Uout skal være mindre end 60V DC. Produktet inkluderer en lyskilde med en længde på 0,5m; for detaljerede oplysninger, se tabellen på vedlagte dokument. Modulet monteres vha. den på baksiden anbragte dobbeltklæbende tape. Sørg for rene overflader, der skal være fri for fedt, olie, silikone og snuspartikler. Vær opmærksom på henvisningerne fra 3M vedrørende anbefalet primær til forskellige overflader. Fastgørelsesmateriale skal have den fornødne styrke. Sørg for, at beskyttelsesbåndet bliver fjernet helt. 1) Forsyningsslednings længde (0,5 mm² lednings tværsnit); 2) Måx. antal meter LED-STRIMMEL ved T_a=25°C

Ⓖ Světelný zdroj tohoto svítidla není vyměnit; po dosažení konce životnosti je nutné vyměnit celé svítidlo. Výrobky musí být dodávány se schváleným nezávislým buďicím SELV LED podle IEC/EN 61347-2-13 a: 1) Jmenovitý výstupní napětí (konstantní napětí) se musí rovnat jmenovitému napájecímu napětí LED modulu; 2) Jmenovitý výstupní výkon musí být alespoň rovny jmenovitému výkonu LED modulu; 3) Výstup musí být menší než 60 V DC. Součástí produktu je zdroj světla o délce 0,5 m; podrobné informace naleznete v tabulce na příloženém listu. Modul se namontuje pomocí oboustranné lepicí pásky umístěné na jeho zadní straně. Povrch musí zůstat čistý, tzn. bez mastnot, oleju, silikonu a částeček nečistot. Dbejte pokynů 3M týkajících se doporučených primerů pro různé povrchy. Připevňovací materiály musí být pevné. Pozor, aby se ochrannou pásku odstránil úplně. * Délka přívodního vodiče (přířez vodiče 0,5 mm²); ** Max. metry LED STRIP při T_a=25°C

Ⓖ Источник света этого светильника не подлежит замене; по истечении срока службы источника света необходимо заменить весь светильник. Продукция должна поставляться с одобренным независимым светодиодным драйвером безопасно низкого напряжения (SELV) в соответствии с МЭК/EN 61347-2-13. Кроме того: 1) Номинальное выходное напряжение (постоянного тока) должно быть равно номинальному напряжению питания светодиодного модуля; 2) Номинальная выходная мощность должна быть, по крайней мере, равной номинальной мощности светодиодного модуля; 3) Увых. должно быть меньше 60 В постоянного тока. Изделие оснащено источником освещения длиной 0,5 м. Более подробные сведения приводятся в таблице на вкладыше. Модуль производится с использованием двухсторонней клейкой ленты, закрепленной с обратной стороны. Обращайте внимание на наличие чистых поверхностей, на которых не должно быть жира, смазки, силикона и частиц грязи. Выполняйте указания 3M относительно рекомендованных грунтовок для различных поверхностей. Крепежные материалы сами по себе должны быть прочными. Следите за тем, чтобы защитная лента была полностью удалена. * Длина питающего провода (сечение провода 0,5 мм²); ** Макс. метрж светодиодного ленты при T_a = 25°C

