



DE

Wir bedanken uns für den Kauf dieses nobilé-Produktes!

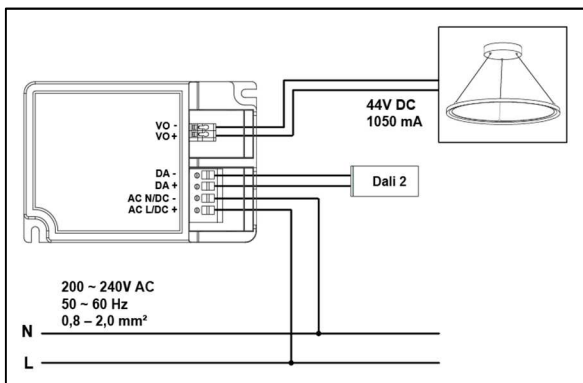
Sie haben sich für ein qualitativ hochwertiges Produkt entschieden, das mit größter Sorgfalt produziert und diversen Qualitätskontrollen unterzogen wurde. Um einen sicheren Betrieb des Produktes zu garantieren, beachten Sie bitte diese Anleitung. Bei Schäden, die durch Nichtbeachtung der Anleitung verursacht werden, erlischt der Garantieanspruch. Die Montage und der elektrische Anschluss des Produktes müssen fachgerecht nach den Installationsvorschriften DIN VDE 0100 von einer fachkundigen Person (z.B. Elektroinstallateur) durchgeführt werden. Zudem sollten weitere landesspezifische und gesetzliche Bestimmungen und Richtlinien beachtet werden. Vor jeglichen Arbeiten an der Beleuchtungsanlage, ist diese spannungsfrei zu schalten. Stellen Sie vor der Inbetriebnahme sicher, dass von den nachgeschalteten Installationen oder angeschlossenen Verbrauchern keine Lebensgefahr besteht. Vor dem Einbau ist die übliche Funktionsprüfung durchzuführen. Um Wartungsarbeiten zu ermöglichen, sollte die Anlage auch nach der Installation zugänglich sein (Revisions sicher).

Dieses Produkt enthält eine Lichtquelle der Energieeffizienzklasse, entsprechend Verordnung (EU) 2019/2015, siehe Tabelle:

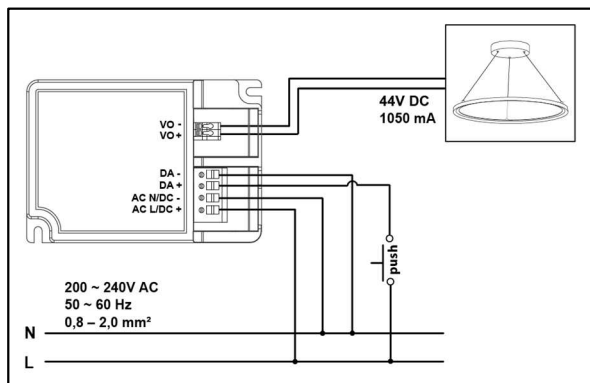
| | 3000K | 4000K |
|------------------------|-------|-------|
| LED Pendel-Panel R780 | | |
| LED Pendel-Panel RT780 | | |

Anschluss Diagramm:

A. Anschluss dim Dalí 2



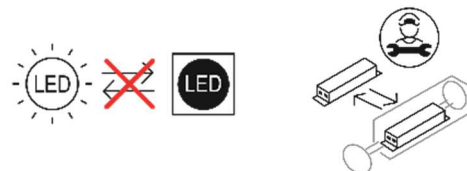
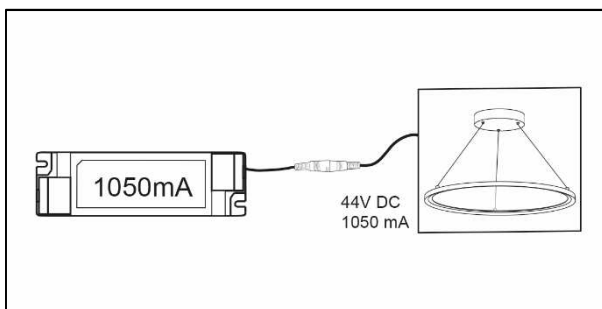
B. Anschluss dim Push



Hinweis

Bei der Installation von Tast-Dimmmodus (dim Push) muss der Taster 5 Mal innerhalb von 3 sek. schnell betätigt werden, um die Konfiguration auf dim Push umzustellen. Erst nach dieser Einstellung kann die Anlage ein/ausgeschaltet und gedimmt werden. Diese Einstellung dient als Schutzelektronik gegen fehlerhafte Impuls-Auslöser.

C. Anschluss 1050mA LED-Betriebsgerät

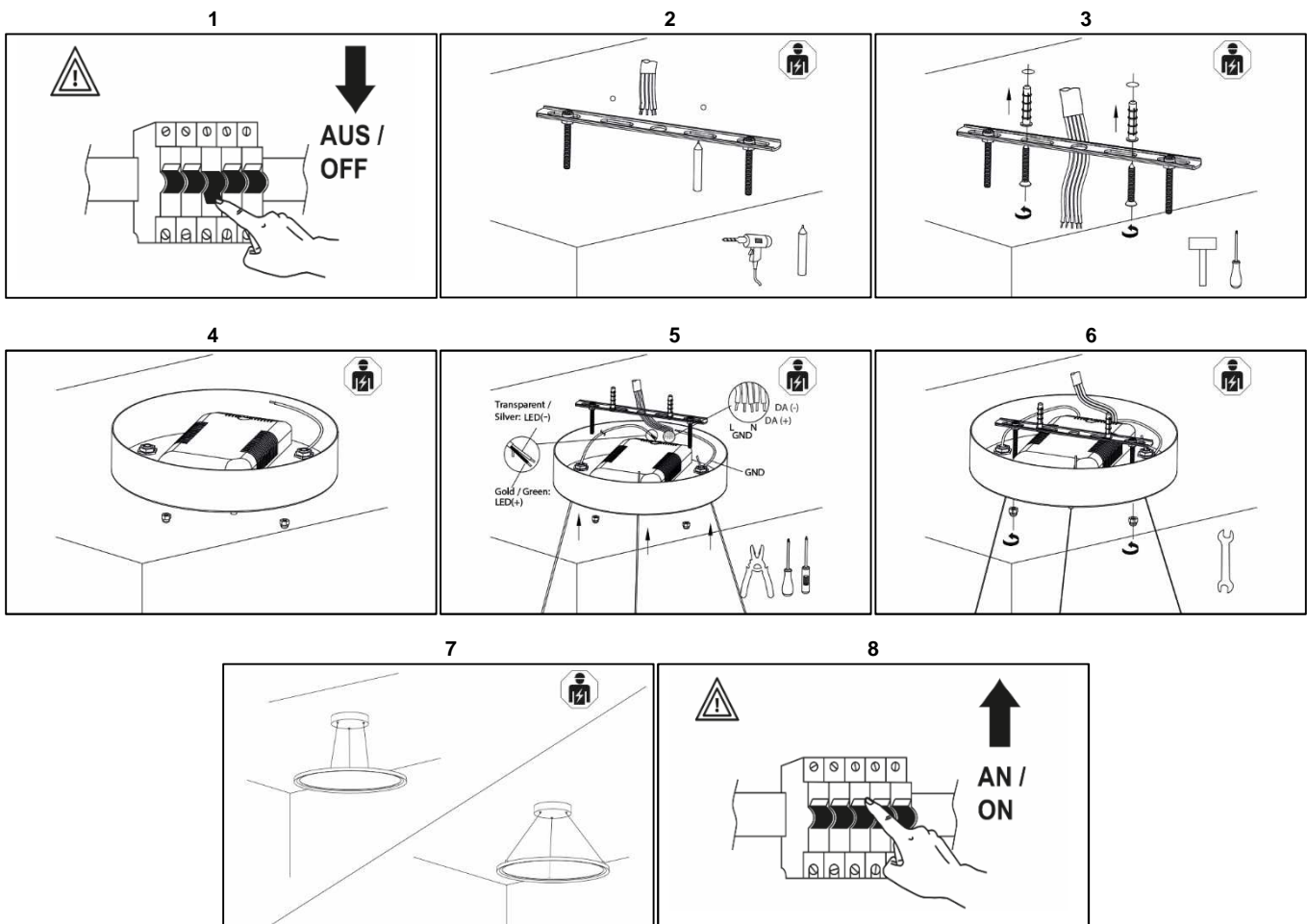


*Schließen Sie die Leuchte nicht an ein eingeschaltetes LED-Betriebsgeräte an. Einige LED-Betriebsgeräte geben im Leerlauf eine hohe Spannung ab, was zu einer dauerhaften Beschädigung der Leuchte führen kann. Trennen Sie den LED-Betriebsgeräte unbedingt von der Netzleitung, bevor Sie die Leuchte anschließen.



Montage:

- Bohrlöcher, z.B. unter Verwendung des Montagebügels als Schablone, an der Decke anzeichnen und Löcher bohren.
- Montagebügel mit den Schrauben befestigen.
- Gewünschte Seillänge arretieren und Seil danach entsprechend kürzen.
- Schließen Sie die Leuchte an die Betriebsgeräte an. Achten Sie auf die Polarität der Leuchte. Der Anschluss mit falscher Polarität kann zu dauerhaften Schäden an der Leuchte führen.
- Das Betriebsgerät am Netz anschließen, dabei die Beschriftung des Betriebsgerätes beachten (L, N, PE).
- Bei dimmbarer Version Dali und 1-10V, muss die Steuerleitung angeschlossen werden, Beschriftung des Betriebsgerätes muss beachtet werden.
- Betriebsgerät in den Baldachin einlegen.
- Baldachin am Montagebügel festschrauben.





EN

Congratulations on your purchase of this nobil -product!

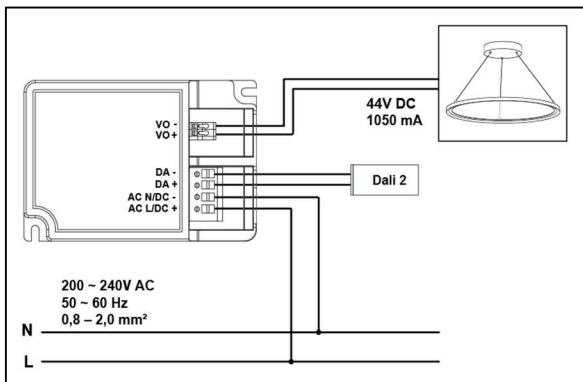
You have decided on a high-quality product which is manufactured with the utmost care and subject to several quality controls. Safe use of the product is only guaranteed if each instruction is followed accordingly. In case of damage caused by non-observance of these instructions the warranty expires. The installation and electrical connection must be done by an authorized expert (e.g. electrician) in compliance with existing standards and local code. Prior to any installation or maintenance work, mains must be disconnected. Before putting in operation, make sure any component of the entire installation does not bear a risk of life. According to common practice, please perform a standard function test, before installing. To make maintenance work possible, the lighting system should be accessible after installation (auditable).

This product contains a light source of energy efficiency class, according to regulation (EU) No 2019/2015, see table below:

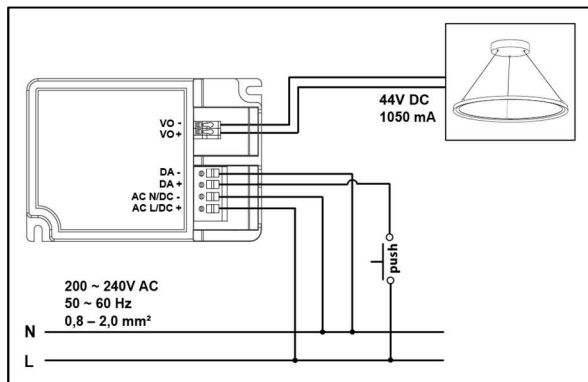
| | 3000K | 4000K |
|------------------------|-------|-------|
| LED Pendel-Panel R780 | | |
| LED Pendel-Panel RT780 | | |

Connection Diagram:

A. Connection dim Dali 2



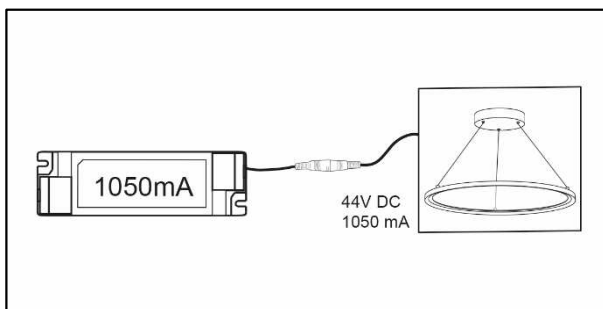
B. Connection dim Push



Notice

When installing push dim mode (dim Push), the push button must be pressed quickly 5 times within 3 sec. to change the configuration to dim Push. Only after this setting can the installation be switched on/off and dimmed. This setting serves as protection electronics against faulty pulse triggers.

C. Connection 1050mA LED driver



*Do not connect the luminaire to an active LED driver. Some LED drivers emit high voltage when idle, which may cause permanent damage to the luminaire. Be sure to disconnect the LED driver from the power line before connecting the luminaire.



Mounting instruction:

- Mark the drill holes on the ceiling, e.g. using the mounting bracket as a template, and drill the holes.
- Fasten the mounting bracket with the screws.
- Set the desired rope length and then shorten the rope accordingly.
- Connect the luminaire to the control gear, observing the polarity of the luminaire. Connecting with wrong polarity may cause permanent damage to the luminaire.
- Connect the control gear to the mains, observing the labeling of the control gear (L, N, PE).
- For dimmable version Dali and 1-10V, the control line must be connected, observe the labeling of the control gear.
- Insert the control gear into the canopy. Screw the canopy to the mounting bracket.

