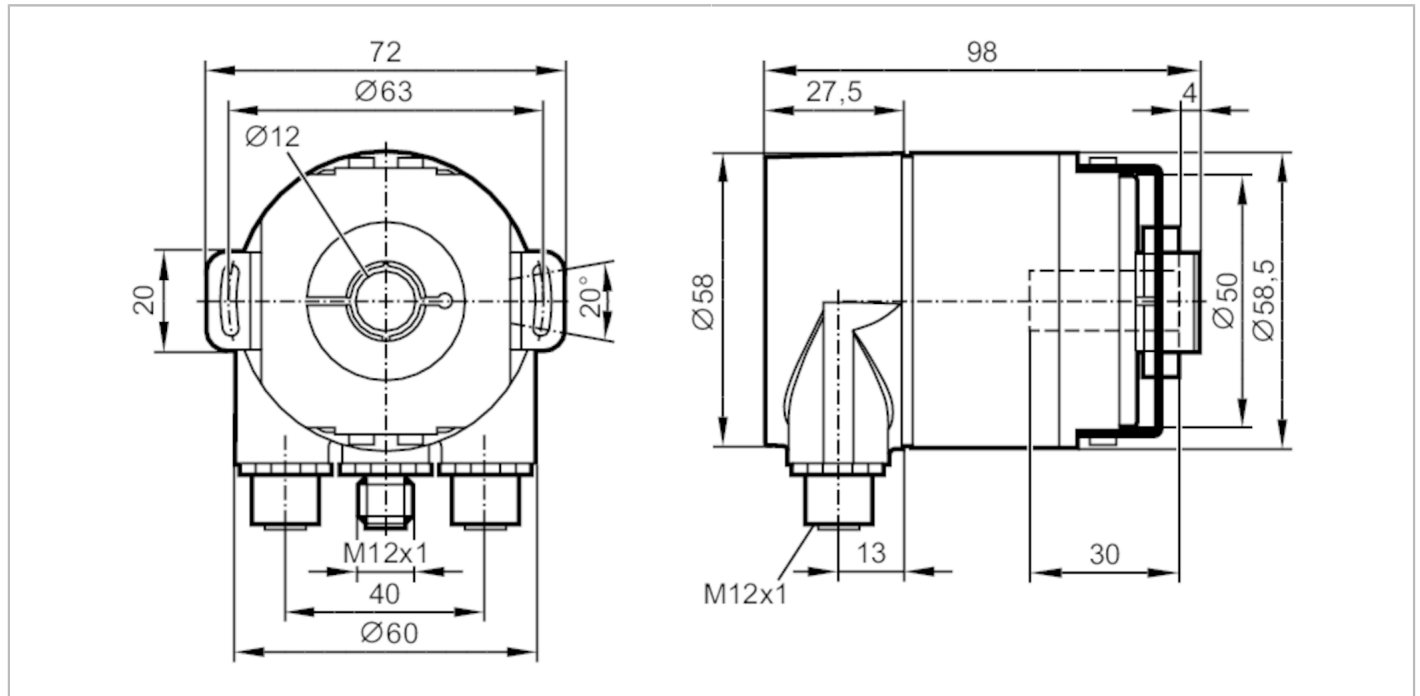


RM3010



Absoluter Multiturn-Drehgeber mit Hohlwelle

RMO12BRU41312bPRN




Produktmerkmale	
Auflösung	8192 Schritte; 4096 Umdrehungen; 25 Bit
Kommunikationsschnittstelle	ProfiNet-IO; PROFINET Encoder Profile V4.2
Wellenausführung	einseitig offene Hohlwelle
Wellendurchmesser [mm]	12
Einsatzbereich	
Funktionsprinzip	Absolut
Umdrehungstyp	Multiturn
Elektrische Daten	
Betriebsspannung [V]	10...30 DC
Stromaufnahme [mA]	100; ((24 V))
Verpolungsschutz	ja
Ausgänge	
Kurzschlusschutz	ja
Codeart	binär
Mess-/Einstellbereich	
Auflösung	8192 Schritte; 4096 Umdrehungen; 25 Bit
Genauigkeit / Abweichungen	
14 - 16 Bits	
Genauigkeit [°]	0,0439
<13 Bits	
Genauigkeit [°]	0,022

RM3010



Absoluter Multiturn-Drehgeber mit Hohlwelle

RMO12BRU41312bPRN

Software / Programmierung	
Parametriermöglichkeiten	Auflösung pro Umdrehung; Gesamtauflösung; Drehrichtung; Presetwert; Ausgabe Geschwindigkeit; IP-Adresse; MRP; MRPD; Rundachsenfunktion
Adressierung	Software
Schnittstellen	
Kommunikationsschnittstelle	ProfiNet-IO; PROFINET Encoder Profile V4.2
Umgebungsbedingungen	
Umgebungstemperatur [°C]	-40...85
Lagertemperatur [°C]	-40...85
Max. zulässige relative Luftfeuchtigkeit [%]	98; (Betauung nicht zulässig)
Schutzart	IP 67; (Gehäuseseitig: IP 67; Wellenseitig: IP 67)
Zulassungen / Prüfungen	
Schockfestigkeit	DIN EN 60068-2-27 100 g (6 ms) / Halbsinus
Dauerschockfestigkeit	DIN EN 60068-2-29 10 g (16 ms) / Halbsinus
Vibrationsfestigkeit	DIN EN 60068-2-6 20 g (20...1000 Hz)
MTTF [Jahre]	95
Mechanische Daten	
Gewicht [g]	601
Abmessungen [mm]	Ø 58,5 / L = 98
Werkstoffe	Aluminium; Klemmring: Messing
Max. Drehzahl mechanisch [U/min]	3000
Wellenausführung	einseitig offene Hohlwelle
Wellendurchmesser [mm]	12
Wellenwerkstoff	1.4104 (Stahl)
Max. Wellenbelastung axial am Wellenende [N]	40
Max. Wellenbelastung radial am Wellenende [N]	110
Befestigungsflansch	Statorkupplung
Elektrischer Anschluss - Ethernet	
Steckverbindung: 1 x M12; Codierung: D	
	
1	Tx +
2	Rx +
3	Tx -
4	Rx -

RM3010



Absoluter Multiturn-Drehgeber mit Hohlwelle

RMO12BRU41312bPRN

Elektrischer Anschluss - Spannungsversorgung

Steckverbindung: 1 x M12; Codierung: A



1	10...30 V DC
2	nicht belegt
3	GND 0 V
4	nicht belegt