

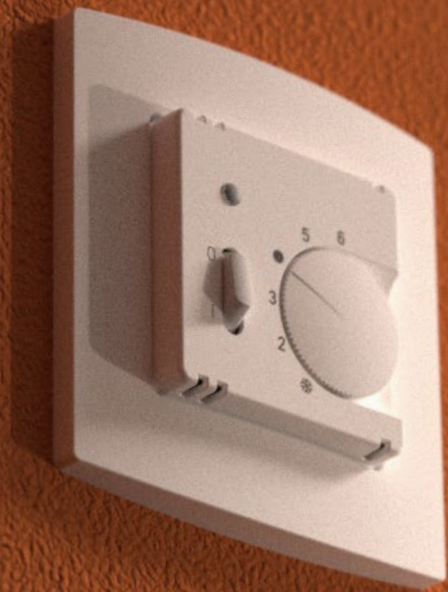
GEBÄUDEAUTOMATION
REGELTECHNIK
SENSORIK

alre



RTERU
Der Fußbodenregler.

BEHAGLICHE WÄRME WIE VON SELBST. **UNSER NEUER ELEKTRONISCHER RTERU.**



**Aus FETR wird RTERU.
Gewohnte Qualität,
im optimierten Design**

Der neue elektronische Unterputztemperaturregler mit Fernfühler ist das Nachfolgemodell des bisherigen FETR.

Der RTERU zeichnet sich durch eine einfachere und schnellere Installation durch steckbare Schraubklemmen aus und entspricht der Norm EN50559 für Fußbodenheizung.

- + Temperaturregelung elektrischer oder Warmwasser-Heizungen/Zusatzheizungen für Fußböden und anderer Oberflächentemperiersysteme wie z. B. Randzonen-, Badezimmer-, Decken-, Kachelofen-, Marmor und Wandheizungen bzw. Temperiersysteme
- + Fühler: extern 2K NTC (HF-8/ 4-K2 gehört zum Lieferumfang)
- + in verschiedenen Ausführungen erhältlich
- + Fühlerbruch- und Kurzschlussicherung (Heizung wird abgeschaltet), mech. Bereichseinstellung, Schalter „EIN/ AUS“, Lampe rot „Heizen“ / „Fühlerfehler“; Regelbereich: 10 ... 50 °C, 2300W Schaltleistung, 230V/Hz; 10 (A) Merkfahrskala *...6; T40
- + Deckelvarianten: 50 x 50 mm, 55 x 55 mm, 70 x 70 mm
- + Heizzeitunterbrechung nach 1 h für 5 min

EINFACHERER EINBAU.
**STECKBARE
SCHRAUBKLEMMEN
FÜR EINE EINFACHE
UND SCHNELLE MONTAGE**



GEWOHNTE QUALITÄT & VIELSEITIGKEIT.

HOCHWERTIGE
TECHNIK



PASST IN JEDE
SCHALTERUMGEBUNG

PASST SICH JEDER SCHALTERUMGEBUNG AN.

Unser Unterputzprogramm wurde speziell konzipiert um in jeden gängigen Schalterrahmen zu passen. Alle Varianten passen auch in Mehrfachrahmen und sind auf Anfrage in den Sonderfarben anthrazit und aluminium erhältlich.

JUNG

Adaptionsbeispiel



GIRA

Adaptionsbeispiel



BERKER

Adaptionsbeispiel



**BUSCH
JAEGER**

Adaptionsbeispiel

MERTEN

Adaptionsbeispiel



ELSO

Adaptionsbeispiel

Alle Varianten passen auch in Mehrfachrahmen und sind auf Anfrage in den Sonderfarben anthrazit und aluminium erhältlich.



FUSSBODENTEMPERRERGLER ELEKTRONISCH MIT FERNFÜHLER (FÜR FUSSBODENHEIZUNG / WAND- UND DECKENHEIZUNG) FETR / RTERU

UNTERPUTZ – DESIGN BERLIN UP



TECHNISCHE DATEN

Design:	Berlin UP
Material Gehäuse:	Kunststoff PC (FETR) Kunststoff PA6 (RTERU)
Betriebsspannung:	230 VAC, 50 Hz
Lagertemperatur:	-20 ... +70 °C
Zulässige Luftfeuchte:	max. 95 % r. H., nicht kondensierend
Elektrischer Anschluss:	Schraubklemmen (FETR) Schraub-Steckklemmen (RTERU)
Montage / Befestigung:	in UP-Dose – mit passendem Deckelset in nahezu alle Schalterprogramme adaptierbar (tiefe UP-Dose empfohlen)
Schutzart:	IP 30
Schutzklasse:	II, nach entsprechender Montage
Sicherheit und EMV:	gemäß DIN EN 60730
max. Schaltspannung:	230 VAC, 50 Hz
min. Schaltspannung:	230 VAC, 50 Hz
Schaltelement:	Relais
Schaltkontakt:	Schließer
Ausgangssignal:	schaltend (230 VAC, 50 Hz)
Fühler:	extern bzw. intern/extern (Wächter)
Fühlertyp (extern):	HF-8 / 4-K2
Fühlerbruch- und Fühlerkurzschluss-Sicherung:	Heizung wird abgeschaltet
Fühlerleitung verlängerbar bis:	50 m mit min. 0,5 mm ² doppelt isoliert
Regelfunktion:	Heizen
Hysterese:	< 1 K (FETR) 1,5 K (RTERU)
Ausstattung allgemein:	ECO-Funktion; Anzeige „Absenkung“ (FETR); Anzeige „Heizen“
Eingang Temperaturabsenkung:	ca. 5 K (230 VAC, 50 Hz)

ANWENDUNG

Temperaturregelung (z. B. Elektroheizung) für Fußboden-, Randzonen-, Badezimmer-, Decken-, Kachelofen-, Marmor- und Wandheizungen bzw. Temperiersysteme, Fußbodendirektheizung.

Absenkung: Bei diesen Unterputzreglern kann die Temperatur um 5 K abgesenkt werden. Hierzu wird auf die Klemme Uhreneingang mittels eines externen Pilotreglers oder einer externen Schaltung L1 Potential geschaltet.

Hinweis: Die Fühlerleitung ist im Schutzrohr zu verlegen. Die Parallelverlegung mit wechsellspannungsführenden Leitungen ist unzulässig.

Die Varianten 55 x 55 mm passen optisch perfekt ohne Zwischenrahmen in viele Schalterprogramme 55 x 55 mm.

Die Varianten 50 x 50 mm passen mittels Zwischenrahmen in nahezu alle Schalterprogramme.

Übersicht der möglichen Kombinationen und Zwischenrahmen Seite 9.

TYP/FOTO

ART.-NR.

AUSSTATTUNG

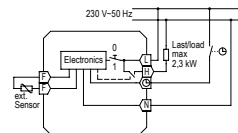
SCHALTBILD

EURO /WG

RTERU-010.715#00

UN110100

Ausstattung allgemein: Fußbodentemperaturregler; mechanische Bereichseinstellung; Schalter Ein/Aus; Außeneinstellung; Bauschutzkappe; Berührungsschutzabdeckung; Merkfahrskala *...6
Umgebungstemperatur: 0... 35 °C
max. Schaltstrom: 10 (1,5) A
Schaltleistung: 2300 W
Regelbereich: 10 ... 50 °C
Lieferumfang: Regler, Fernfühler 4m
Deckelsets sind in mehreren Design-Varianten verfügbar (siehe separate Übersicht „alre-Unterputzprogramm (Deckelsets)“) und gehören nicht zum Lieferumfang.
Passende Set-Nr: JZ-035.xxx, z. B.:
Deckelset 50 x 50 mm, reinweiß, glanz: JZ-035.000
Deckelset 55 x 55 mm, reinweiß, glanz: JZ-035.100



RTERU-010.715#21

UN110109

wie RTERU-101.715#00 jedoch **Lieferumfang:** Regler, Fernfühler 4m, alre-Rahmen „Berlin“ (neutral), Abdeckung 50 x 50 mm reinweiß (ähnlich RAL 9010), glänzend




FUSSBODENTEMPERRERGLER ELEKTRONISCH MIT FERNFÜHLER (FÜR FUSSBODENHEIZUNG / WAND- UND DECKENHEIZUNG) FETR / RTERU

UNTERPUTZ – DESIGN BERLIN UP

TYP/FOTO	ART.-NR.	AUSSTATTUNG	SCHALTBILD	EURO/WG
	UN030000	Ausstattung allgemein: Fußbodentemperaturregler; Inneneinstellung; Merkfzifferskala 1 ... 6 Umgebungstemperatur: 0 ... 40 °C max. Schaltstrom: 16 (2) A Schaltleistung: 3680 W Regelbereich: 10 ... 60 °C Lieferumfang: Regler, Fernfühler 4m, Abdeckung 50 x 50 mm reinweiß (ähnlich RAL 9010), glänzend		
	UA030119	Ausstattung allgemein: Fußbodentemperaturregler; mechanische Bereichseinstellung; Schalter Ein / Aus; Außeneinstellung; Bauschutzkappe; Berührungsschutzabdeckung; Merkfzifferskala 1 ... 5 Umgebungstemperatur: 0 ... 40 °C max. Schaltstrom: 16 (2) A Schaltleistung: 3680 W Regelbereich: 10 ... 50 °C Lieferumfang: Regler, Fernfühler 4m Deckelsets sind in mehreren Design-Varianten verfügbar (siehe separate Übersicht „alre-Unterputzprogramm (Deckelsets)“) und gehören nicht zum Lieferumfang. Passende Set-Nr.: JZ-005.xxx, z. B.: Deckelset 50 x 50 mm, reinweiß, glanz: JZ-005.000 Deckelset 55 x 55 mm, reinweiß, glanz: JZ-005.100		
	UN030109	wie FETR 101.715#00 jedoch Lieferumfang: Regler, Fernfühler 4m, alre-Rahmen „Berlin“ (neutral), Abdeckung 50 x 50 mm reinweiß (ähnlich RAL 9010), glänzend		
	UA030502	wie FETR 101.715#00 jedoch Regelbereich 10 ... 42 °C (Merkfzifferskala 1 ... 4) Deckelsets sind in mehreren Design-Varianten verfügbar (siehe separate Übersicht „alre-Unterputzprogramm (Deckelsets)“) und gehören nicht zum Lieferumfang. Passende Set-Nr.: JZ-009.xxx, z. B.: Deckelset 50 x 50 mm, reinweiß, glanz: JZ-009.000 Deckelset 55 x 55 mm, reinweiß, glanz: JZ-009.100 Kompletgerät mit alre-Rahmen „Berlin“ (neutral) und Abdeckung 50 x 50 mm (reinweiß ähnlich RAL 9010, glänzend) auf Anfrage.		
ZUBEHÖR	ART.-NR.	AUSSTATTUNG		EURO/WG
	G8000370	Ausstattung allgemein: Ersatzfühler für RTERU / FETR 101.7xx Umgebungstemperatur: - 5 ... + 70 °C Schutzart: IP 65 Fühler: NTC Anschlusskabel: 4 m, PVC		
	G8000368	Ausstattung allgemein: Ersatzfühler für RTERU / FETR 101.7xx Umgebungstemperatur: - 5 ... + 70 °C Schutzart: IP 65 Fühler: NTC Anschlusskabel: 6 m, PVC		
	G9990180	Ausstattung allgemein: Wärmeleitpaste 2 ml; R > 1TΩ / cm, silikonfrei Umgebungstemperatur: - 40 ... + 150 °C		
	C1809515	Ausstattung allgemein: Schutzhülse für Estrichmontage (für Hülsenfühler HF Ø 7,7, z. B. HF-8 / 4-K2 bzw. HF-8 / 6-K2), Kupfer		



FUSSBODENTEMPERRERGLER ELEKTRONISCH MIT FERNFÜHLER (FÜR FUSSBODENHEIZUNG / WAND- UND DECKENHEIZUNG) FETR / RTERU UNTERPUTZ – DESIGN BERLIN UP

ZUBEHÖR	ART.-NR.	AUSSTATTUNG	EURO/WG
 JZ-090.900	VV000025	Ausstattung allgemein: alre-Rahmen „Berlin“ (neutral) für alle Regler Unterputz mit Abdeckung 50 x 50 mm Design: Berlin Oberflächenbeschaffenheit: glänzend Farbe: reinweiß, ähnlich RAL 9010 Material: Kunststoff PC	
JZ-090.910	VV000010	wie JZ-090.900 jedoch Farbe perlweiß, ähnlich RAL 1013	
JZ-090.100	VV000048	wie JZ-090.900 jedoch für alle Regler Unterputz in Kombination mit Abdeckung 55 x 55 mm	

ALRE-UNTERPUTZPROGRAMM (DECKELSETS)

ALLE BASISTYPEN UND PASSENDE DECKELSETS **50 X 50 MM** / B-J REFLEX SI/SI LINEAR

BASISSTYP	Deckelset 50x50 mm REINWEISS (RAL 9010) GLANZ (JZ-xxx.000)		Deckelset 50x50 mm REINWEISS (RAL 9010) MATT (JZ-xxx.001)		Deckelset 50x50 mm PERLWEISS (RAL 1013) GLANZ (JZ-xxx.010)		EURO/WG
	Deckelset	Art.-Nr.	Deckelset	Art.-Nr.	Deckelset	Art.-Nr.	
FETR 101.715#00	JZ-005.000	UN990003	JZ-005.001	UN990006	JZ-005.010	UN990009	
FETR 101.716#00	JZ-009.000	UN990004	JZ-009.001	UN990007	JZ-009.010	UN990010	
RTERU 010.715#00	JZ-035.000	UN990169	JZ-035.001	UN990193	JZ-035.010	UN990177	

BASISSTYP	Deckelset 50x50 mm VERKEHRS-/STUDIO- WEISS (RAL 9016) GLANZ (JZ-xxx.020)		Deckelset 50x50 mm VERKEHRSWEISS (RAL 9016) MATT (JZ-xxx.021)		EURO/ WG	Deckelset BUSCH-JAEGER REFLEX SI/SI LINEAR REINWEISS (RAL 9010) GLANZ (JZ-xxx.200 / BJ)		EURO/ WG
	Deckelset	Art.-Nr.	Deckelset	Art.-Nr.		Deckelset	Art.-Nr.	
FETR 101.715#00	JZ-005.020	UN990075	JZ-005.021	UN990104		-	-	
FETR 101.716#00	JZ-009.020	UN990076	JZ-009.021	UN990106		-	-	
RTERU 010.715#00	JZ-035.020	UN990185	JZ-035.021	UN990201		JZ-035.200 / BJ	G9990499	

In UP-Dose in nahezu alle Schalterprogramme adaptierbar.

ALLE BASISTYPEN UND PASSENDE DECKELSETS **55 X 55 MM**

BASISSTYP	Deckelset 55x55 mm REINWEISS (RAL 9010) GLANZ (JZ-xxx.100)		Deckelset 55x55 mm REINWEISS (RAL 9010) MATT (JZ-xxx.101)		Deckelset 55x55 mm PERLWEISS (RAL 1013) GLANZ (JZ-xxx.110)		EURO/WG
	Deckelset	Art.-Nr.	Deckelset	Art.-Nr.	Deckelset	Art.-Nr.	
FETR 101.715#00	JZ-005.100	UN990012	JZ-005.101	UN990015	JZ-005.110	UN990018	
FETR 101.716#00	JZ-009.100	UN990013	JZ-009.101	UN990016	JZ-009.110	UN990019	
RTERU 010.715#00	JZ-035.100	UN990173	JZ-035.101	UN990197	JZ-035.110	UN990181	

BASISSTYP	Deckelset 55x55 mm VERKEHRS-/STUDIOWEISS (RAL 9016) GLANZ (JZ-xxx.120)		EURO/ WG	Deckelset 55x55 mm ANTHRAZIT, MATT FÜR GIRA (JZ-xxx.141)		EURO/ WG
	Deckelset	Art.-Nr.		Deckelset	Art.-Nr.	
FETR 101.715#00	JZ-005.120	UN990091				
FETR 101.716#00	JZ-009.120	UN990092		JZ-009.141/GI	UN990122	
RTERU 010.715#00	JZ-035.120	UN990189		JZ-035.141/GI	UN990205	

**SONDERFARBEN
SOWIE DIE FARBEN
ANTHRAZIT UND
ALU AUF ANFRAGE.**

ALLE BASISTYPEN UND PASSENDE DECKELSETS **70 X 70 MM**

BASISSTYP	Deckelset 70x70 mm REINWEISS (RAL 9010) GLANZ (JZ-xxx.400)		Deckelset 70x70 mm PERLWEISS (RAL 1013) GLANZ (JZ-xxx.410)		EURO/ WG	Deckelset 70x70 mm VERKEHRS-/STUDIOWEISS (RAL 9016) GLANZ (JZ-xxx.420)		EURO/ WG
	Deckelset	Art.-Nr.	Deckelset	Art.-Nr.		Deckelset	Art.-Nr.	
RTERU 010.715#00	JZ-035.400w	UN990143	JZ-035.401	UN990147		JZ-035.420	UN990151	

ADAPTION ALRE-UNTERPUTZREGLER

HERSTELLER	PROGRAMM	FARBE RAL 9010 (Oberflächenbeschaffenheit)	ADAPTION mittels Deckelset „55 x 55“ oder „70 x 70“ möglich (ohne Zwischenrahmen)	ADAPTION „50 x 50“ möglich mit ... (Zwischenrahmen vom Schal- terhersteller erforderlich)
BERKER	S.1	polarweiß (matt)	x	1109 19 19
BERKER	S.1	polarweiß (glänzend)	x	1109 90 89
BERKER	Arsys	polarweiß (glänzend)		1108 01 69
BERKER	B.3	Alu / polarweiß (matt)	x	1109 19 19
BERKER	B.3	Alu / polarweiß (glänzend)	x	1109 90 89
BERKER	B.7	Glas / polarweiß (matt)	x	1109 19 19
BERKER	B.7	Glas / polarweiß (glänzend)	x	1109 90 89
BERKER	Q.1 / Q.3	polarweiß (samt)		1109 60 79
BERKER	K.1	polarweiß (glänzend)		1108 71 09
BUSCH-JAEGER	Reflex SI / SI Linear	alpinweiß (glänzend)		1746-214-101
BUSCH-JAEGER	Busch-balance SI	alpinweiß (glänzend)	x	1746-914-101
BUSCH-JAEGER	impuls	alpinweiß (glänzend)		1746 / 10-74
BUSCH-JAEGER	solo / future / axcent usw.	studioweiß – siehe RAL 9016 unten		
EIso	Joy	reinweiß (glänzend)	x	363084
EIso	Fashion / Riva / Scala	reinweiß (glänzend)		203084
GIRA	Flächenschalter	reinweiß (glänzend)	x	0282 112
GIRA (System 55)	Standard / E 2	reinweiß (seidenmatt)	x	0282 27
GIRA (System 55)	Standard / E 2	reinweiß (glänzend)	x	0282 03
GIRA (System 55)	E 22	reinweiß (glänzend)	x	0282 03
GIRA (System 55)	Event	reinweiß (seidenmatt) + Opak...	x	0282 27
GIRA (System 55)	Event	reinweiß (glänzend) + Opak...	x	0282 03
GIRA (System 55)	Esprit	reinweiß (seidenmatt) + Glas, Alu ...	x	0282 27
GIRA (System 55)	Esprit	reinweiß (glänzend) + Glas, Alu ...	x	0282 03
GIRA	S-Color	reinweiß (hochglänzend)		0282 40
JUNG	CD 500 / CD plus	alpinweiß (glänzend)		CD 590 Z WW
JUNG	A 500 / AS 500 / A plus	alpinweiß (glänzend)	x	A 590 Z WW
JUNG	LS 990	alpinweiß (glänzend)	x	LS 961 Z WW
JUNG	LS plus	alpinweiß (Glas)	x	LS 961 Z WW
JUNG	A creation	alpinweiß (glänzend)	x	A 590 Z WW
JUNG	LS Design	alpinweiß (glänzend)	x	LS 961 Z WW
MERTEN (System M)	M-Smart, M-Plan, M-Pure	polarweiß (matt)	x	5181 19
MERTEN (System M)	M-Smart, M-Plan, M-Creativ, M-Pure	polarweiß (glänzend)	x	5185 19
MERTEN (System Basis)	1-M / Atelier-M	polarweiß (glänzend)	x	5185 19
MERTEN (System Fläche)	Artec / Antik	polarweiß (glänzend)		5160 99
MERTEN	1-M / M-Smart / M-Plan / M-Pure / D-Life	aktivweiß – siehe RAL 9016 unten o. Produktfinder		
PEHA	Standard	reinweiß (glänzend)		80.670.02 ZV
PEHA	Dialog	reinweiß (glänzend)		95.670.02 ZV
PEHA	Aura	reinweiß (matt) / Glas		20.670.02 ZV
PEHA	Badora	reinweiß (glänzend)		11.670.02 ZV

HERSTELLER	PROGRAMM	FARBE RAL 9016 (Oberflächenbeschaffenheit)	ADAPTION in Schalterprogramme („55 x 55“ oder „70 x 70“) möglich mit ...	ADAPTION „50x50“ möglich mit ... (Zwischenrahmen vom Schal- terhersteller erforderlich)
BUSCH-JAEGER	solo / future / future linear	studioweiß (RAL 9016 glänzend)		1746 / 10-84
BUSCH-JAEGER	future linear	studioweiß (RAL 9016 matt)		1746 / 10-884
BUSCH-JAEGER	impuls	studioweiß (RAL 9016 matt)		1746 / 10-774
BUSCH-JAEGER	axcent	studioweiß (RAL 9016 glänzend)		1746 / 10-84
BUSCH-JAEGER	carat (Glas, Bronze, Gold)	studioweiß (RAL 9016 glänzend)		1746 / 10-84
BUSCH-JAEGER	alpha (nea / exclusive *)	studioweiß (RAL 9016 glänzend)		1746 / 10-24G
BUSCH-JAEGER	alpha (nea / exclusive *)	studioweiß (RAL 9016 matt)		1746 / 10-24
MERTEN	M-Smart, M-Plan, M-Pure	aktivweiß (RAL 9016 glänzend)	x	5185 25
MERTEN	1-M / Atelier-M	aktivweiß (RAL 9016 glänzend)	x	5185 25
MERTEN	D-Life	lotosweiß (RAL 9016)	x	MEG4500-6035
PEHA	Standard	arctic		D 80.670 ZV AW

*) bei der Montage sind 4 Kunststoffnasen an der Rahmenrückseite zu entfernen



PRODUKTFINDER DECKELSETS ALRE FÜR SCHALTERPROGRAMME VON BERKER

INTEGRATIONS- BEISPIELE



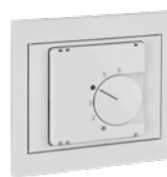
RTERU ... in S. 1



RTERU ... in B. 3



RTERU ... in B. 7



RTERU ... in K. 1



RTERU ... in Arsys

TYP ALRE

PROGRAMM BERKER

FARBE (RAL)/ OBERFLÄCHE

DECKELSET ALRE

DECKELSET ART.-NR.

ZWISCHEN- RAHMEN 50X50*

EURO/ WG

RTERU-010.715#00

S. 1 / B. 3 / B. 7

polarweiß (RAL 9010) glanz

JZ-035.100 (55x55 glanz)

UN990173

nicht erforderlich

S. 1 / B. 3 / B. 7

polarweiß (RAL 9010) matt

JZ-035.101 (55x55 matt)

UN990197

nicht erforderlich

Arsys

polarweiß (RAL 9010) glanz

JZ-035.000 (50x50 glanz)

UN990169

1108 01 69

Q. 1 / Q. 3

polarweiß (RAL 9010) samt

JZ-035.001 (50x50 matt)

UN990193

1109 60 79

K. 1

polarweiß (RAL 9010) glanz

JZ-035.000 (50x50 glanz)

UN990169

1108 71 09

S. 1

weiß (RAL 1013) glanz

JZ-035.110 (55x55 glanz)

UN990181

nicht erforderlich

Arsys

weiß (RAL 1013) glanz

JZ-035.010 (50x50 glanz)

UN990177

1108 01 02



Standard

PRODUKTFINDER DECKELSETS ALRE FÜR SCHALTERPROGRAMME VON BUSCH-JAEGER

INTEGRATIONS- BEISPIELE



RTERU ... in Reflex SI

RTERU ... in Busch-
balance SIRTERU ... in future
linear

RTERU ... in solo



RTERU ... in alpha nea

TYP ALRE

PROGRAMM BUSCH-JAEGER

FARBE (RAL)/ OBERFLÄCHE

DECKELSET ALRE

DECKELSET ART.-NR.

ZWISCHEN- RAHMEN 50X50*

EURO/ WG

RTERU-010.715#00

Reflex SI / SI Linear

alpinweiß (RAL 9010) glanz

JZ-035.200/BJ

UN990169

1746-214-101

Busch-balance SI

alpinweiß (RAL 9010) glanz

JZ-035.100 (55x55 glanz)

UN990173

nicht erforderlich

impuls

alpinweiß (RAL 9010) glanz

JZ-035.000 (50x50 glanz)

UN990169

1746/10-74

future linear / solo /
axcent / carat

studioweiß (RAL 9016) glanz

JZ-035.020 (50x50 glanz)

UN990185

1746/10-84

future linear

studioweiß (RAL 9016) matt

JZ-035.021 (50x50 matt)

UN990201

1746/10-884

alpha nea

studioweiß (RAL 9016) glanz

JZ-035.020 (50x50 glanz)

UN990185

1746/10-24G

alpha nea

studioweiß (RAL 9016) matt

JZ-035.021 (50x50 matt)

UN990201

1746/10-24

Duro 2000 SI / SI Linear

weiß (RAL 1013) glanz

JZ-035.010 (50x50 glanz)

UN990177

1746-212-101

future linear / solo / carat

elfenbeinweiß (RAL 1013) glanz

JZ-035.010 (50x50 glanz)

UN990177

1746/10-82

alpha nea

elfenbeinweiß (RAL 1013) glanz

JZ-035.010 (50x50 glanz)

UN990177

1746/10-22G

impuls

elfenbeinweiß (RAL 1013) glanz

JZ-035.010 (50x50 glanz)

UN990177

1746/10-72



Standard

PRODUKTFINDER DECKELSETS ALRE FÜR SCHALTERPROGRAMME VON ELSO

INTEGRATIONS- BEISPIELE



RTERU ... in Joy



RTERU ... in Fashion



RTERU ... in Riva



RTERU ... in Scala

TYP ALRE	PROGRAMM ELSO	FARBE (RAL)/ OBERFLÄCHE	DECKELSET ALRE	DECKELSET ART.-NR.	ZWISCHEN- RAHMEN 50X50*	EURO/ WG
	Joy	reinweiß (RAL 9010) glanz	JZ-035.100 (55x55 glanz)	UN990173	nicht erforderlich	
	Joy	perlweiß (RAL 1013) glanz	JZ-035.110 (55x55 glanz)	UN990181	nicht erforderlich	
	Fashion/Riva/Scala	reinweiß (RAL 9010) glanz	JZ-035.000 (50x50 glanz)	UN990169	203084	
	Fashion/Riva/Scala	perlweiß (RAL 1013) glanz	JZ-035.010 (50x50 glanz)	UN990177	203080	

Standard

PRODUKTFINDER DECKELSETS ALRE FÜR SCHALTERPROGRAMME VON GIRA

INTEGRATIONS- BEISPIELE



RTERU ... in
Standard 55



RTERU ... in E2



RTERU ... in Event



RTERU ... in
Flächenschalter



RTERU ... in E22

TYP ALRE	PROGRAMM GIRA	FARBE (RAL)/ OBERFLÄCHE	DECKELSET ALRE	DECKEL- SET ART.-NR.	ZWISCHEN- RAHMEN 50X50*	EURO/ WG
	Standard 55/E2/E22/ Event/Esprit	reinweiß (RAL 9010) glanz	JZ-035.100 (55x55 glanz)	UN990173	nicht erforderlich	
	Standard 55/E2/E22/ Event/Esprit	reinweiß (RAL 9010) matt	JZ-035.101 (55x55 matt)	UN990197	nicht erforderlich	
	Flächenschalter NEU	reinweiß (RAL 9010) glanz	JZ-035.400 (70x70 glanz)	UN990143	nicht erforderlich	
	Standard 55/Event/ Esprit/ClassiX	cremeweiß (RAL 1013) glanz	JZ-035.110 (55x55 glanz)	UN990181	nicht erforderlich	
	System 55	anthrazit/matt	JZ/-035.141/GI	UN990205	nicht erforderlich	

Standard



PRODUKTFINDER DECKELSETS ALRE FÜR SCHALTERPROGRAMME VON JUNG

INTEGRATIONS- BEISPIELE



RTERU ... in AS 500



RTERU ... in A 500



RTERU ... in A plus




RTERU ... in A creation



RTERU ... in LS-design

NEU

TYP ALRE	PROGRAMM JUNG	FARBE (RAL)/ OBERFLÄCHE	DECKELSET ALRE	DECKEL-SET ART.-NR.	ZWISCHEN-RAHMEN 50X50*	EURO/ WG
RTERU-010.715#00  Standard)	AS 500 / A 500 / A 550 / A creation / A plus / A flow	alpinweiß (RAL 9010) glanz	JZ-035.100 (55x55 glanz)	UN990173	nicht erforderlich	
	CD 500 / CD plus	alpinweiß (RAL 9010) glanz	JZ-035.000 (50x50 glanz)	UN990169	CD 590 Z WW	
	LS 990 / LS design / LS plus	alpinweiß (RAL 9010) glanz	JZ-035.400 (70x70 glanz)	UN990143	nicht erforderlich	
	AS 500	weiß (RAL 1013) glanz	JZ-035.110 (55x55 glanz)	UN990181	nicht erforderlich	
	CD 500 / CD plus	weiß (RAL 1013) glanz	JZ-035.010 (50x50 glanz)	UN990177	590 Z	
	LS 990 / LS design / LS plus	weiß (RAL 1013) glanz	JZ-035.410 (70x70 glanz)	UN990147	nicht erforderlich	

PRODUKTFINDER DECKELSETS ALRE FÜR SCHALTERPROGRAMME VON MERTEN

INTEGRATIONS- BEISPIELE



RTERU ... in 1-M



RTERU ... in M-Smart




RTERU ... in M-Plan



RTERU ... in Artec



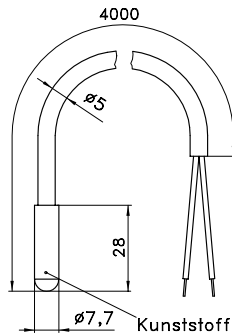
RTERU ... in Antik

TYP ALRE	PROGRAMM MERTEN	FARBE (RAL)/ OBERFLÄCHE	DECKELSET ALRE	DECKEL-SET ART.-NR.	ZWISCHEN-RAHMEN 50X50*	EURO/ WG
RTERU-010.715#00  Standard)	1-M, Atelier-M / M-Smart, M-Pure, M-Plan, M-Creativ	polarweiß (RAL 9010) glanz	JZ-035.100 (55x55 glanz)	UN990173	nicht erforderlich	
	1-M, Atelier-M / M-Smart, M-Pure, M-Plan, M-Creativ	polarweiß (RAL 9010) matt	JZ-035.101 (55x55 matt)	UN990197	nicht erforderlich	
	1-M, Atelier-M / M-Smart, M-Pure, M-Plan, M-Creativ	aktivweiß (RAL 9016) glanz	JZ-035.120 (55x55 glanz)	UN990189	nicht erforderlich	
	D-Life	lotosweiß (RAL 9016) glanz	JZ-035.420 (70x70 glanz)	UN990151	nicht erforderlich	
	System Fläche: Artec, Antik	polarweiß (RAL 9010) glanz	JZ-035.000 (50x50 glanz)	UN990169	5160 99	
	1-M, Atelier-M / M-Smart, M-Pure, M-Plan, M-Creativ	weiß (RAL 1013) glanz	JZ-035.110 (55x55 glanz)	UN990181	nicht erforderlich	
	System Fläche: Artec, Antik	weiß (RAL 1013) glanz	JZ-035.010 (50x50 glanz)	UN990177	5160 94	

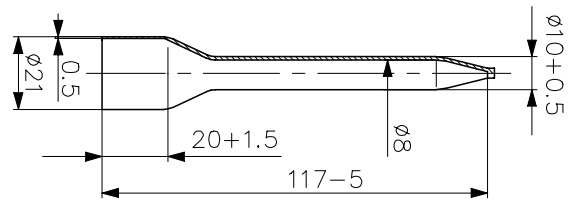
FUSSBODENTEMPERRERGLER ELEKTRONISCH MIT FERNFÜHLER (FÜR FUSSBODENHEIZUNG / WAND- UND DECKENHEIZUNG) FETR / RTERU UNTERPUTZ – DESIGN BERLIN UP

ABBILDUNGEN

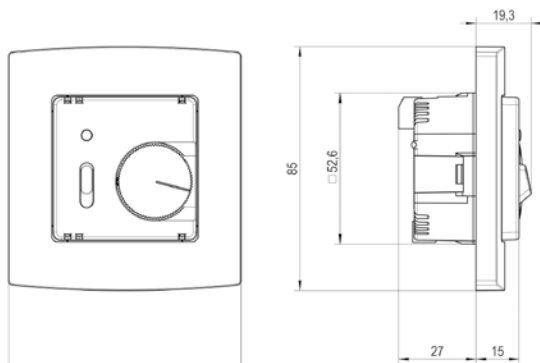
HF-8/4-K2



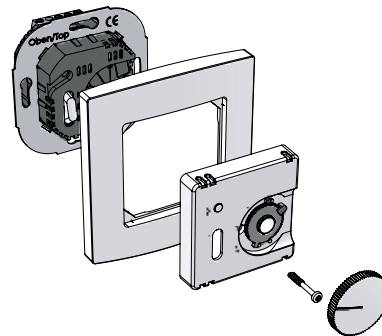
THF



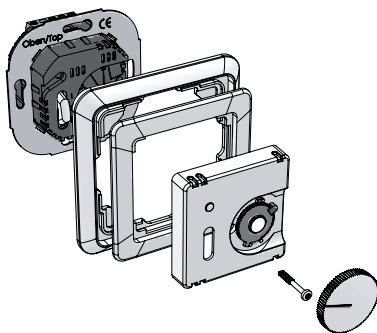
RTERU mit alre-Rahmen „Berlin“ (#21 Typen)



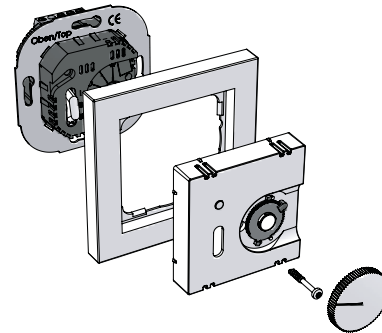
alre-Rahmen „Berlin“ (#21 Typen)



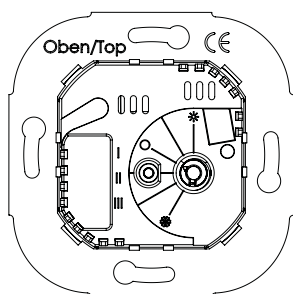
mit Zwischenrahmen 50 x 50 mm



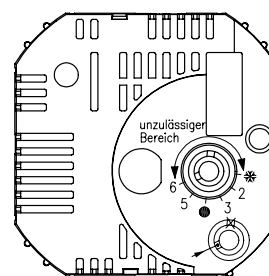
ohne Zwischenrahmen 55 x 55 mm



Interne Skala RTERU für Temperaturregelung ohne Abdeckung



Berührungsschutzkappe mit Skala (bei FETR 101.700 mit Inneneinstellung - Abb. ähnlich)



**BEAUTY
IN SIMPLICITY.**





**alre –
alles regeln.**

alre

ALRE-IT
REGELTECHNIK GMBH

Richard-Tauber-Damm 10
12277 Berlin

Telefon: +49(0)30 399 84 0
Fax: +49(0)30 391 70 05
Mail: mail@alre.de

www.alre.de