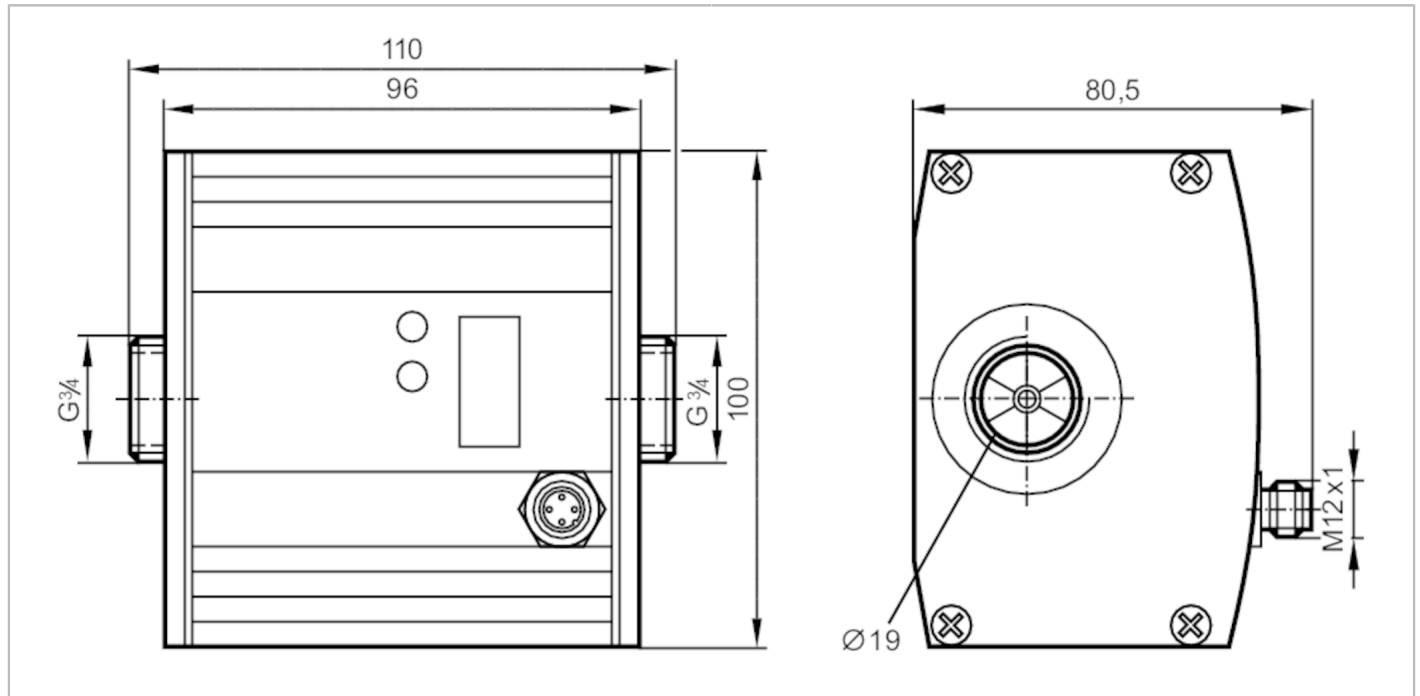


# SU7001



## Ultraschall-Durchflusssensor

SUR34HGBFRKG/W/US-100-IPF



### Produktmerkmale

Anzahl der Ein- und Ausgänge	Anzahl der digitalen Ausgänge: 2; Anzahl der analogen Ausgänge: 1	
Messbereich	0...793 gph	0...13,22 gpm
Prozessanschluss	Gewindeanschluss G 3/4 flachdichtend	

### Einsatzbereich

Besondere Eigenschaft	Vergoldete Kontakte	
Applikation	Totalisatorfunktion; für den industriellen Einsatz	
Montage	Anschluss an Rohrleitung durch Adapter	
Medien	Wasser; Glykol-Lösungen; Kühlschmiermittel; Öl	
Hinweis zu Medien	Niederviskose Öle mit Viskosität: 7...40 mm <sup>2</sup> /s (40 °C) Hochviskose Öle mit Viskosität: 30...68 mm <sup>2</sup> /s (40 °C)	
Mediumtemperatur	[°F]	14...176
Druckfestigkeit	[bar]	16
Druckfestigkeit	[psi]	232

### Elektrische Daten

Betriebsspannung	[V]	19...30 DC; (nach EN 50178 SELV/PELV)
Stromaufnahme	[mA]	100
Min. Isolationswiderstand	[MΩ]	100; (500 V DC)
Schutzklasse		III
Verpolungsschutz		ja
Bereitschaftsverzögerungszeit	[s]	10

### Ein-/Ausgänge

Anzahl der Ein- und Ausgänge	Anzahl der digitalen Ausgänge: 2; Anzahl der analogen Ausgänge: 1
------------------------------	---



## Ultraschall-Durchflusssensor

SUR34HGBFRKG/W/US-100-IPF

Eingänge		
Eingänge	Zählerreset	
Ausgänge		
Gesamtzahl Ausgänge	2	
Ausgangssignal	Schaltsignal; Analogsignal; Impulssignal; (konfigurierbar)	
Elektrische Ausführung	PNP/NPN	
Anzahl der digitalen Ausgänge	2	
Ausgangsfunktion	Schließer / Öffner; (parametrierbar)	
Max. Spannungsabfall Schaltausgang DC [V]	2	
Dauerhafte Strombelastbarkeit des Schaltausgangs DC [mA]	250; (je Ausgang)	
Anzahl der analogen Ausgänge	1	
Analogausgang Strom [mA]	4...20; (skalierbar)	
Max. Bürde [Ω]	500	
Analogausgang Spannung [V]	0...10; (skalierbar)	
Min. Lastwiderstand [Ω]	2000	
Impulsausgang	Durchflussmengen-Zähler	
Kurzschlusschutz	ja	
Ausführung Kurzschlusschutz	getaktet	
Überlastfest	ja	
Mess-/Einstellbereich		
Messbereich	0...793 gph	0...13,22 gpm
Anzeigebereich	0...951 gph	0...15,86 gpm
Auflösung	1 gph	0,02 gpm
Schaltpunkt SP	1...793 gph	0,02...13,22 gpm
Rückschaltpunkt rP	0...791 gph	0...13,2 gpm
Analogstartpunkt ASP	0...637 gph	0...10,62 gpm
Analogendpunkt AEP	156...793 gph	2,6...13,22 gpm
Max. Durchflussmenge	951 gph	15,86 gpm
Schrittweite	1 gph	0,02 gpm
Durchflussmengenüberwachung		
Impulswertigkeit	0,02...9000 * 10 <sup>3</sup> gal	
In Schritten von	0,02 gal	
Impulslänge [s]	0,6...2	

# SU7001



## Ultraschall-Durchflusssensor

SUR34HGBFRKG/W/US-100-IPF


Temperaturüberwachung		
Messbereich	[°F]	14...176
Auflösung	[°F]	0,5
Schaltpunkt SP	[°F]	14...176
Rückschaltpunkt rP	[°F]	14...176
Analogstartpunkt	[°F]	14...144
Analogendpunkt	[°F]	46...176
In Schritten von	[°F]	0,5
Genauigkeit / Abweichungen		
Strömungsüberwachung		
Genauigkeit (im Messbereich)		$< \pm (3 \% MW + 0,2 \% MEW) / < \pm (5 \% MW + 0,5 \% MEW)$ ; (Wasser; Glykol: 35%; Öl: Viskosität 68 mm <sup>2</sup> /s bei 40 °C)
Wiederholgenauigkeit		0,025 gpm; 1,5 gph
Temperaturüberwachung		
Genauigkeit	[K]	$\pm 5,4 (Q > 0,26 \text{ gpm})$
Reaktionszeiten		
Strömungsüberwachung		
Ansprechzeit	[s]	0,25; (dAP = 0)
Einstellbare Verzögerungszeit dS, dr	[s]	0...50
Dämpfung Schaltausgang dAP	[s]	0...1
Temperaturüberwachung		
Ansprechdynamik T05 / T09	[s]	T09 = 70 (Q > 1 gpm); (Wasser)
Software / Programmierung		
Parametriermöglichkeiten		Strömungsüberwachung; Mengenzähler; Vorwahlzähler; Temperaturüberwachung
Umgebungsbedingungen		
Umgebungstemperatur	[°F]	14...140
Lagertemperatur	[°F]	-13...176
Schutzart		IP 67
Zulassungen / Prüfungen		
EMV	EN 61000-4-2 ESD	4 kV CD / 8 kV AD
	EN 61000-4-3 HF gestrahlt	10 V/m
	EN 61000-4-4 Burst	2 kV
	EN 61000-4-5 Surge	0,5 kV
	EN 61000-4-6 HF leitungsgebunden	10 V
Schockfestigkeit	DIN IEC 68-2-27	20 g (11 ms)
Vibrationsfestigkeit	DIN IEC 68-2-6	5 g (10...2000 Hz)
MTTF	[Jahre]	185
Druckgeräterichtlinie		Gute Ingenieurpraxis; verwendbar für Medien der Fluidgruppe 2; Medien der Fluidgruppe 1 auf Anfrage

# SU7001



## Ultraschall-Durchflusssensor

SUR34HGBFRKG/W/US-100-IPF

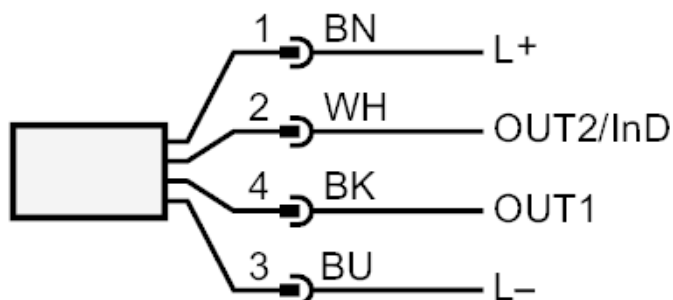
Mechanische Daten		
Gewicht [g]	1505,5	
Werkstoffe	Gehäuse: AlMgSi0,5 eloxiert; Dichtung: FKM; Steckergehäuse: Messing Optalloy-beschichtet; PA 6.6; Abdeckfolie: PA	
Werkstoffe in Kontakt mit dem Medium	1.4404 (Edelstahl / 316L); FKM; PES; Centellen 200	
Prozessanschluss	Gewindeanschluss G 3/4 flachdichtend	
Anzeigen / Bedienelemente		
Anzeige	Anzeigeeinheit	5 x LED, grün (gpm, gph, gal, °F, 10 <sup>3</sup> )
	Schaltzustand	2 x LED, gelb
	Messwerte	alphanumerische Anzeige, 4-stellig
	Programmierung	alphanumerische Anzeige, 4-stellig
Zubehör		
Zubehör mitgeliefert	Dichtungen: 2, Centellen	
Zubehör optional	Adapter für Rohrleitung: 1 x 1/2 NPT, Edelstahl, E40191	
	Adapter für Rohrleitung: 1 x 1/2 NPT, Messing, E40154	
Bemerkungen		
Bemerkungen	MW = Messwert	
	MEW = Messbereichsendwert	
	Abdichtung: Nur mit mitgelieferten Centellendichtungen	
Verpackungseinheit	1 Stück	
Elektrischer Anschluss		
Steckverbindung: 1 x M12; Griffkörper: Messing, Optalloy-beschichtet; Kontakte: vergoldet		
		



## Ultraschall-Durchflusssensor

SUR34HGBFRKG/W/US-100-IPF

### Anschluss



OUT1: Schaltausgang Durchflussmengenüberwachung

Impulsausgang Mengenzähler

Signalausgang Vorwahlzähler

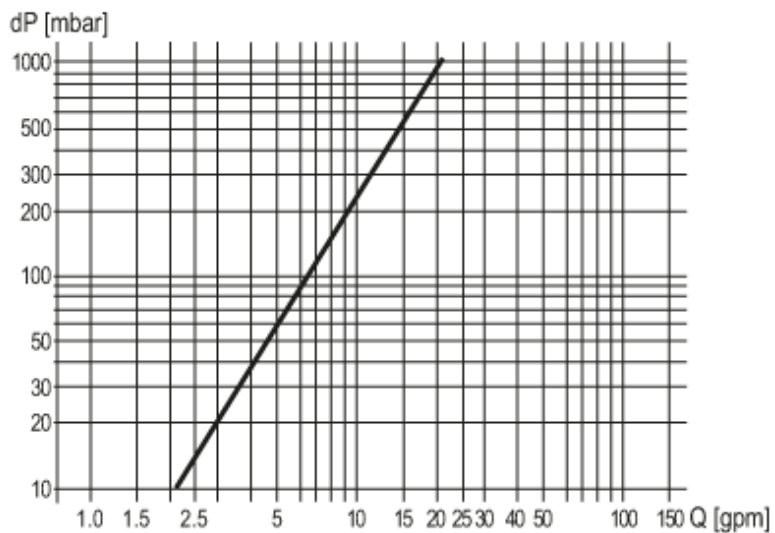
OUT2/InD: Schaltausgang Durchflussmengenüberwachung / Temperaturüberwachung

Analogausgang Durchflussmengenüberwachung / Temperaturüberwachung

Eingang Zählerreset

### Diagramme und Kurven

Druckverlust



dP Druckverlust

Q Durchflussmenge