

## PRODUKTDATENBLATT

---

|               |               |
|---------------|---------------|
| Artikelnummer | FW231509SK    |
| EAN           | 4015609288595 |
| Hersteller    | WALTHER-WERKE |
| WEEE-Reg.-Nr: | DE 22131895   |

### Produktbeschreibung

---

CEE NEO Stecker Classic 32A 5P 9h IP54 mit Schraubtechnik



Produktbild

### Ausführliche Artikelbeschreibung

---

WALTHER CEE NEO Stecker Classic mit Schraubtechnik  
 32A 5P 9h IP54 120/208V - 144/250V~  
 mit Farbringcodierung "blau"  
 Gehäuse aus PA6-Material  
 mit hoch wärmebeständigem Kontaktträger aus PA66-Material  
 und externer Versschraubung mit Zugentlastung

### Bestellinformationen

---

|                    |          |
|--------------------|----------|
| Nettogewicht       | 0,268 kg |
| Gerätehöhe         | 191 mm   |
| Gerätebreite       | 76 mm    |
| Gerätetiefe        | 89 mm    |
| Bestelleinheit     | Stück    |
| Verpackungseinheit | 10       |
| Bruttogewicht      | 2,882 kg |
| Verpackungshöhe    | 0,385 m  |
| Verpackungsbreite  | 0,19 m   |
| Verpackungstiefe   | 0,18 m   |
| Zolltarifnummer    | 85366990 |


## Konformitäten

---

|                  |             |
|------------------|-------------|
| CE-Konformität   | v           |
| RoHS-Richtlinie  | 2011/65/EU  |
| RoHS-Richtlinie  | 2015/863/EU |
| REACH-Verordnung | 1907/2006   |

## Zertifikate

---

|                        |          |   |
|------------------------|----------|---|
| VDE/ENEC certification | 40055626 |  |
|------------------------|----------|---|

## Klassifikationssystem

---

|                       |          |
|-----------------------|----------|
| Klassifikationssystem | ETIM_9.0 |
| ETIM Klasse           | EC000140 |

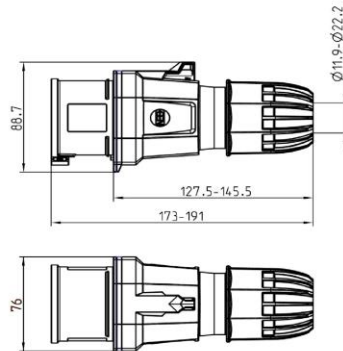
## Technische Produktdaten

---

|  |                          |
|--|--------------------------|
| IEC-Stromstärke                        | 32 A                     |
| Polzahl                                | 5-polig                  |
| Spannung nach IEC 60309 (Serie I)      | 120/208V-144/250V        |
| Uhrzeit-Stellung                       | 9 h                      |
| Kennfarbe                              | blau                     |
| Schutzart (IP)                         | IP54                     |
| Anschlusstechnik                       | Schraubklemme            |
| Kabeleinführung                        | Verschraubung            |
| Steckrichtung                          | gerade                   |
| Werkstoff                              | Kunststoff               |
| Kontaktmaterial                        | CuZn                     |
| Oberflächenbehandlung Kontakte         | unbehandelt              |
| Leiterquerschnitt (starr)              | 2,5 - 10 mm <sup>2</sup> |
| Leiterquerschnitt (flexibel)           | 2,5 - 6 mm <sup>2</sup>  |
| Kabeldurchmesser                       | 11,9 - 22,2 mm           |
| Abmantellänge (L, N)                   | 60 ± 2,5 mm              |
| Abmantellänge (PE)                     | 40 ± 2,5 mm              |
| Abisolierlänge                         | 10 mm                    |
| Max. Drehmoment Schraubanschluss       | 0,8 Nm                   |
| Max. Drehmoment Kabelverschraubung     | 4 Nm                     |
| Brennbarkeitsklasse des Gehäuses       | V2                       |
| Brennbarkeitsklasse des Kontaktträgers | V0                       |

## Maßzeichnung

---



Uhrzeitstellung 9h

