



Produktdatenblatt

Art. Nr. 92.232.8004.1

Konfektionierte Leitung GST18I3K1-S 15E 80SW

GST18i3 Anschlussleitung Stecker - freies Ende, Länge 8,0 m, 3-polig, Kodierung Netz 250 V, 16 A, Kodierfarbe schwarz, Zugentlastungsfarbe schwarz, Leitungsfarbe schwarz, Leiterquerschnitt 1,5 mm², Kabeltyp H05VV-F, Brandklasse: Eca



Art. Nr.

92.232.8004.1

EAN	4015573340060
Bestelleinheit	10 Stück

Zulassungen

Technische Daten
Allgemein

Bemessungsstrom	16 A
Bemessungsspannung	250 V
Bemessungsstoßspannung	4 kV
Verschmutzungsgrad	2
Mechanische Codierung Code	Code 1
Verriegelbar	selbstverriegelnd (mit Werkzeug lösbar)
Codierfarbe / Kontakteinsatz	schwarz
Polkennzeichnung	L, N, PE
Gehäusefarbe mit Zugentlastung	schwarz

Ausführung

Leiter-Nennquerschnitt	1,5 mm ²
Schutzart (IP)	IP20
Abisolierlänge	9 mm
Abmantellänge	37 mm
Leiterendenbehandlung	ultraschallverdichtete Aderenden
Typ der Leitung	H05VV-F
Farbe der Leitung	schwarz
Kabeldurchmesser max.	8,3 mm
Leitungsart	Stecker - freies Ende
Art der konfektionierten Leitung	Anschlussleitung
Ausführung Seite 1	freies Leitungsende
Ausführung Seite 2	GST18i3 Stecker

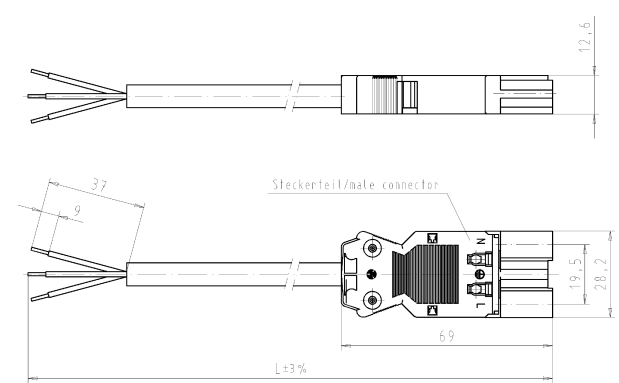
Werkstoff

Oberflächenbehandlung	verzinkt
Halogenfrei	nein
Leitung Dauertemperaturbeständigkeit	70 °C
Isolierteil Dauertemperaturbeständigkeit	100 °C
Brandlast	3,11 kWh
Brandklasse	Eca

Abmessungen

Gesamtlänge	8 m
-------------	-----

Technische Zeichnung



Steckerteil/male connector

Gesamtlänge / total length $L \pm 3\%$

Kabel/cable H05VV-F3G1,5
Farbe/color: siehe Tabelle/see table


.F	Farbe/colour	Codierung *X*	Kabelfarbe/cable color
.1	schwarz black		schwarz black
.2	weiß white		weiß white
.3	grau grey		schwarz black
.5	rot red		schwarz black

Teile-Nr. part-no.	L	Beispiel (Farbe: schwarz) exempel (colour: black)	Typ type
92.232.XX04.F	XX in dm-Schritten	92.232.1004.1 = 10dm/L = 1000mm	GST1813K1-S 15 10SW
U2.232.XX04.F	XX in m-Schritten	U2.232.1204.1 = 12 m/L = 12000mm	GST1813K1-S 15 X12SW

Typ/type: GST1813K1-S 15 ..
 SW = schwarz/black
 WS = weiß/white
 GR01 = grau/grey
 RT03 = rot/red

Freifertigung nach DIN 7167/Extrusion system acc. to DIN 7167.		Toleranz GD - Durchmesser- und Dickenabweichungen nach DIN 7167/Extrusion	
This DIN standard describes the envelope principle. According to the average principle, the deviation of form and position are limited by the size tolerances.		Extrusion with Wieland document 08-10W-1613 (list of prohibited / disallowed features) subjected to be discussed.	
Fertileiranz nach General tolerance		GD - Diameter, hole-manufacture tolerances SD - Drawing, or manual modifications of lead	Toleranz GD First Use
Merkstoff/Material		Zustand Condition	Zeichnung Nr./Drawing No.
92.232.1004.1		14.05	92.232.0204.1 01K
MATERIAL / MERKSTOFF		PROZESS / PROCESS	INDEX
/ /		/ /	/ /
/ /		/ /	/ /
/ /		/ /	/ /
/ /		/ /	/ /
/ /		/ /	/ /
/ /		/ /	/ /
/ /		/ /	/ /
/ /		/ /	/ /
/ /		/ /	/ /

Weitere Daten siehe Katalog
further data see catalog



**INSTALL COUPLER
KONFEKT LEITUNG**

Stecker/male - freies Ende/free end 1,5mm
 Crimpführung/crimprison K1 230W