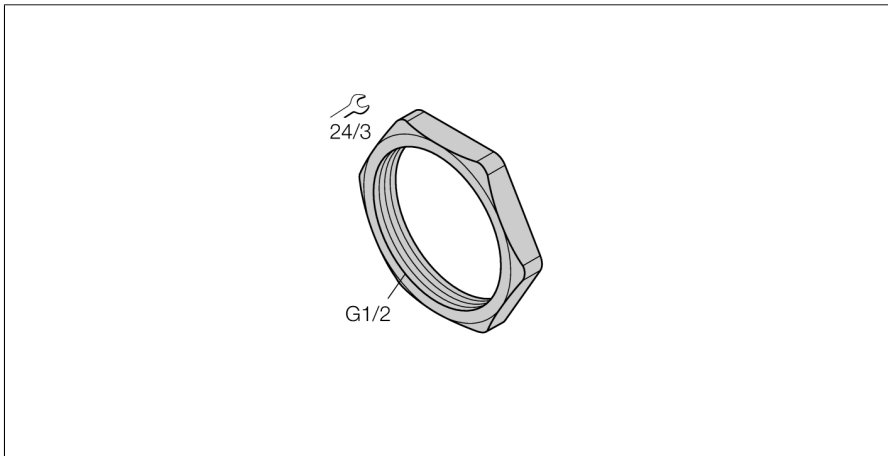


Zubehör für Feldbussysteme
1/2"-Gegenmutter für G-Gewinde, VPE 100 Stk.
LOCKNUT G1/2"

■ 1/2"-Gegenmutter für G-Gewinde



Typenbezeichnung	LOCKNUT G1/2"
Ident-Nr.	6900493
Kontakte	Metall, vergoldet
Kontaktträger	Kunststoff, Schwarz
Mechanische Lebensdauer	> 100 Steckzyklen
Verschmutzungsgrad	3
Schutzklasse	IP67, (verschraubt)
Isolationswiderstand	$\geq 10^8 \Omega$
Durchgangswiderstand	$\leq 5 \text{ m}\Omega$
Umgebungstemperatur	