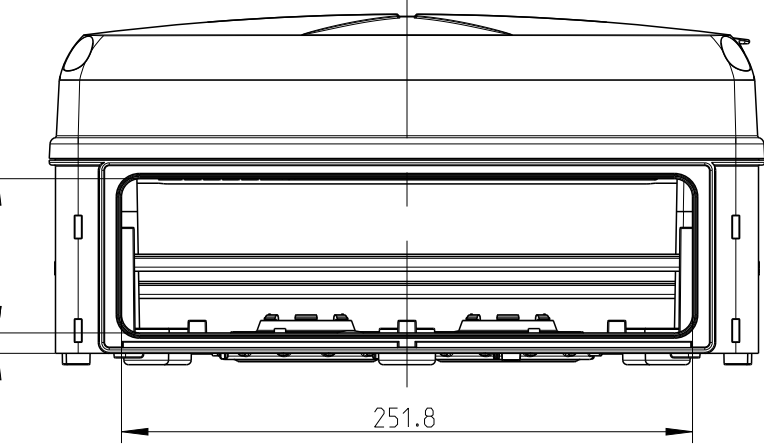
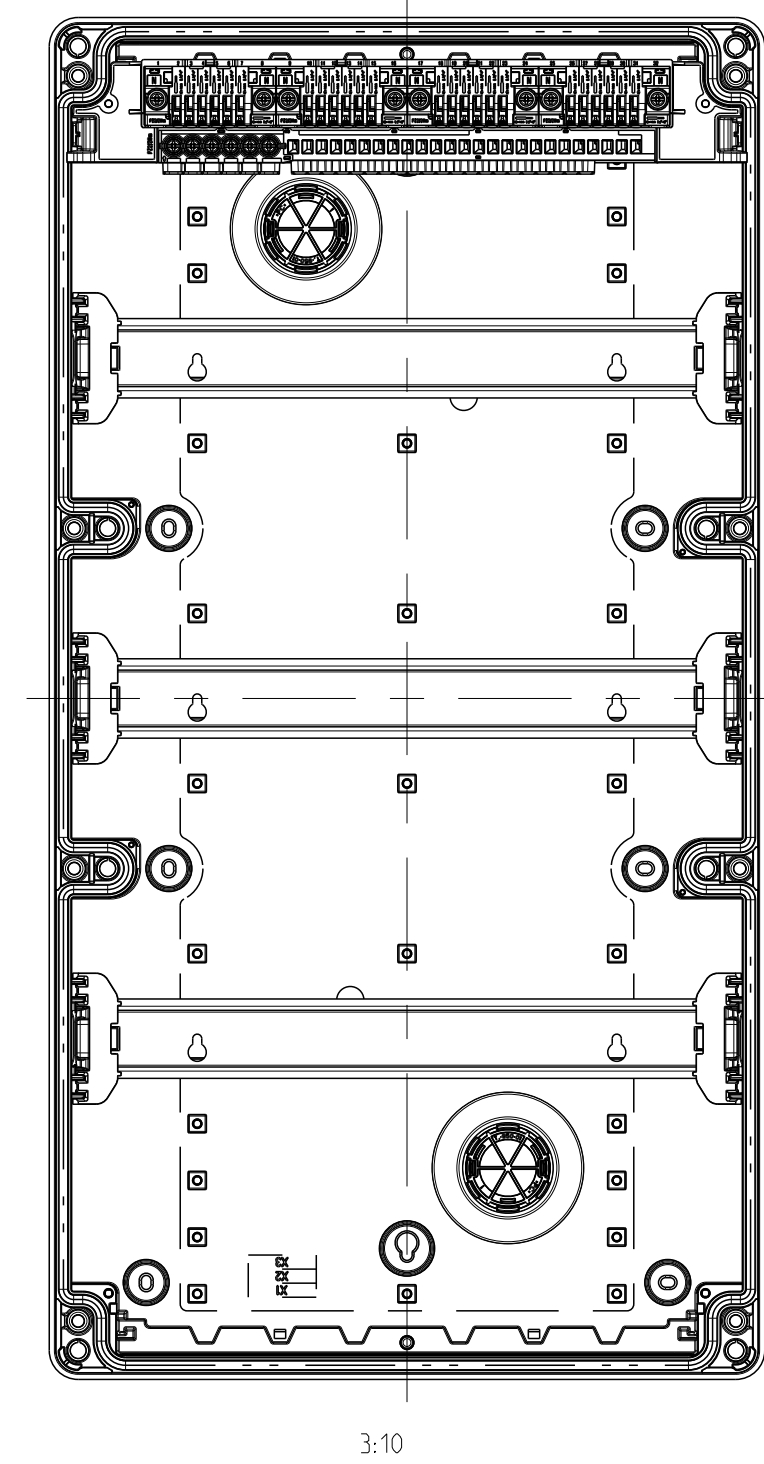


AK-F-42

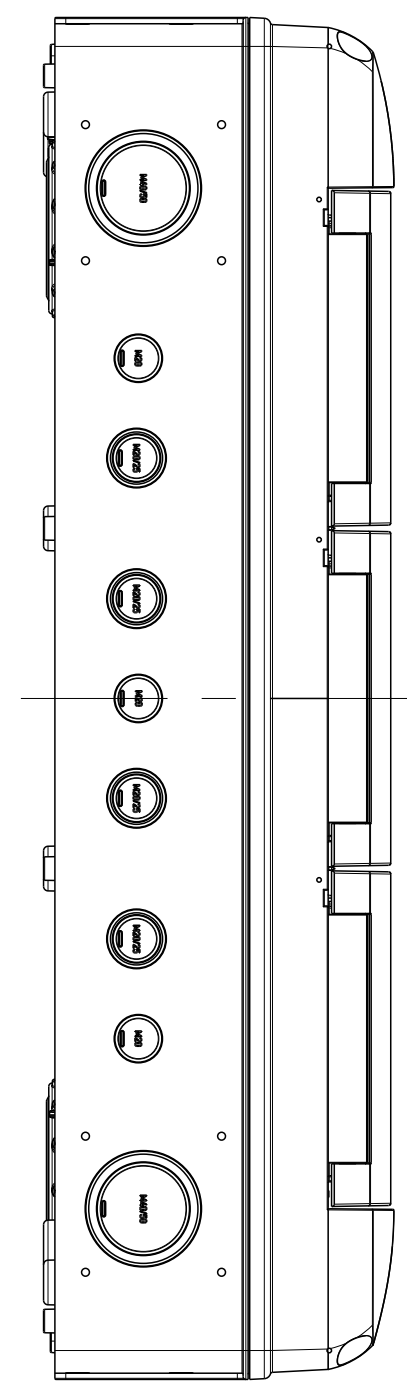
Vorder-und Rueckseite identisch  
front- and backside identical



Innenansicht/ interior view

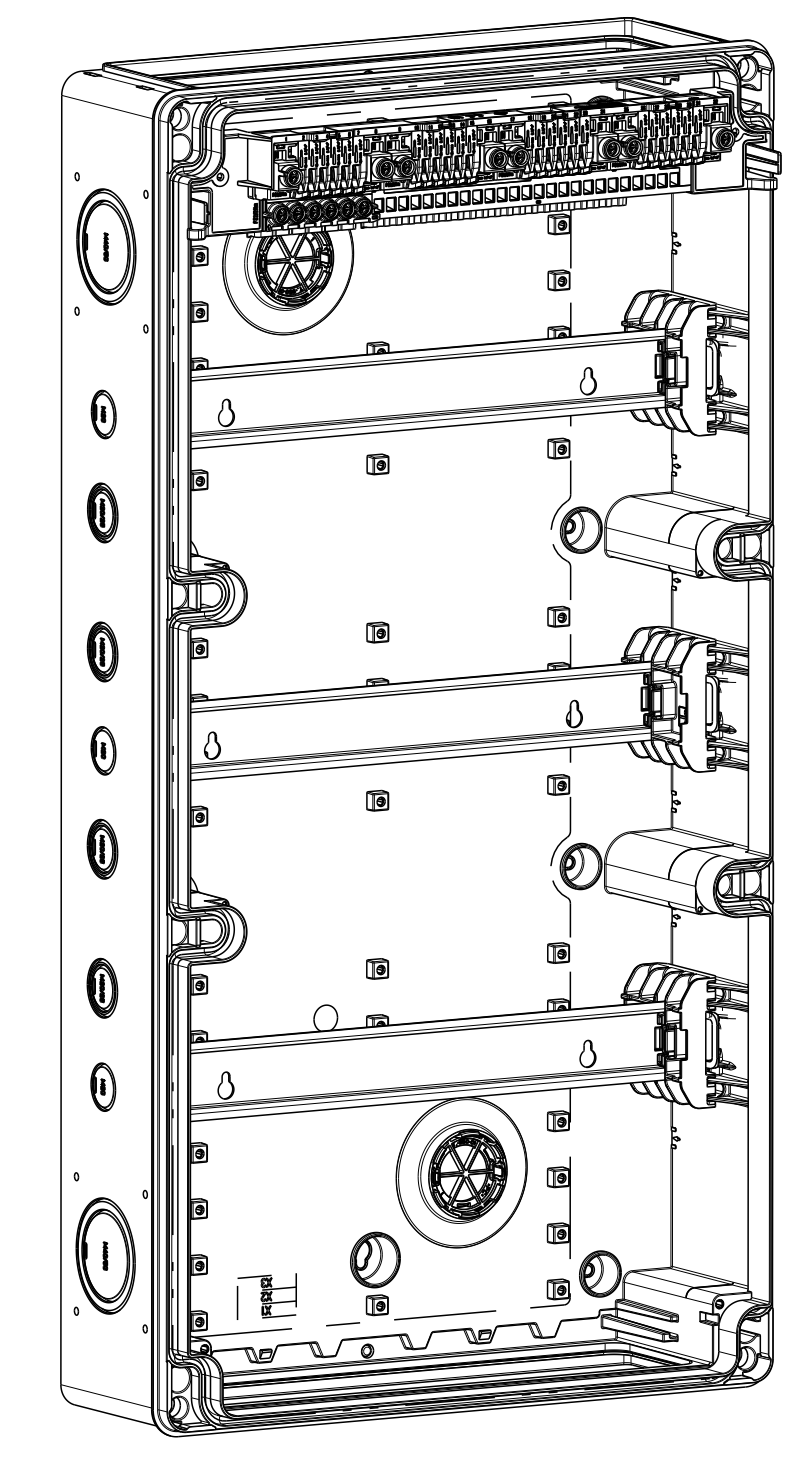
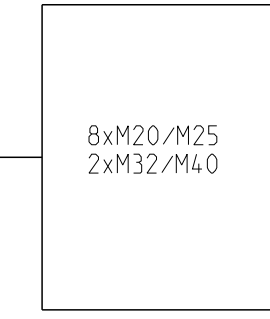


Seiten identisch  
sides identical



AK-F-42 / AK-F-42-PE

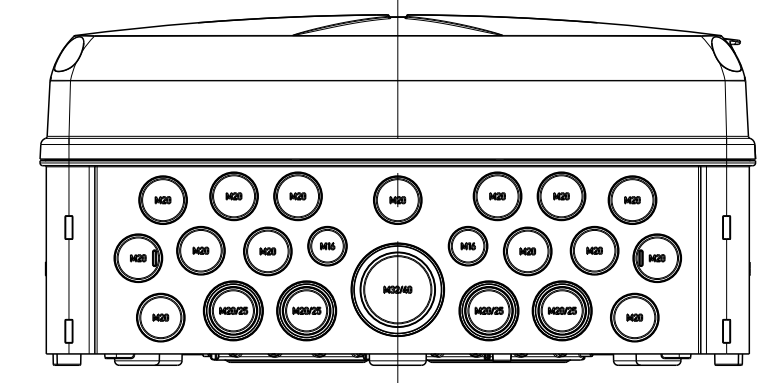
3xM20  
4xM20/M25  
2xM40/M50



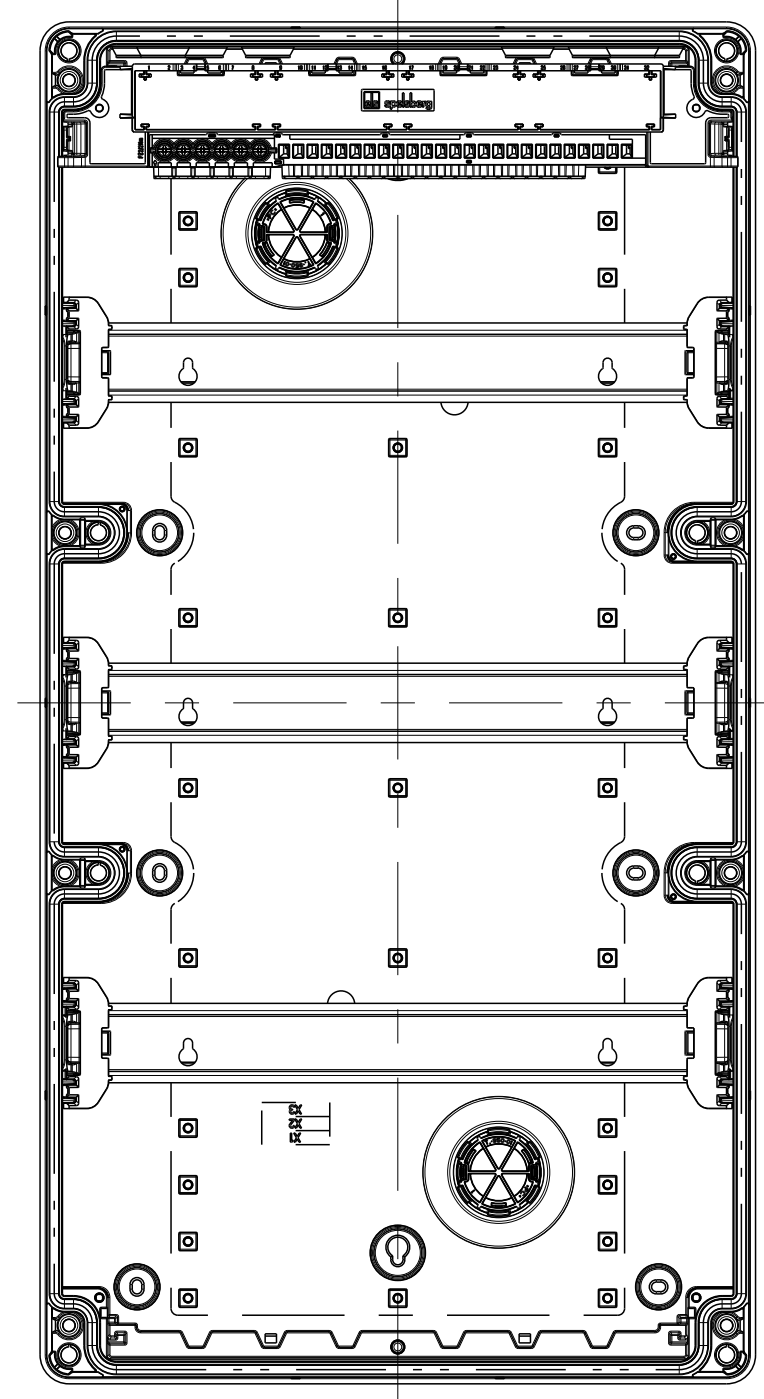
3:10

AK-42-PE

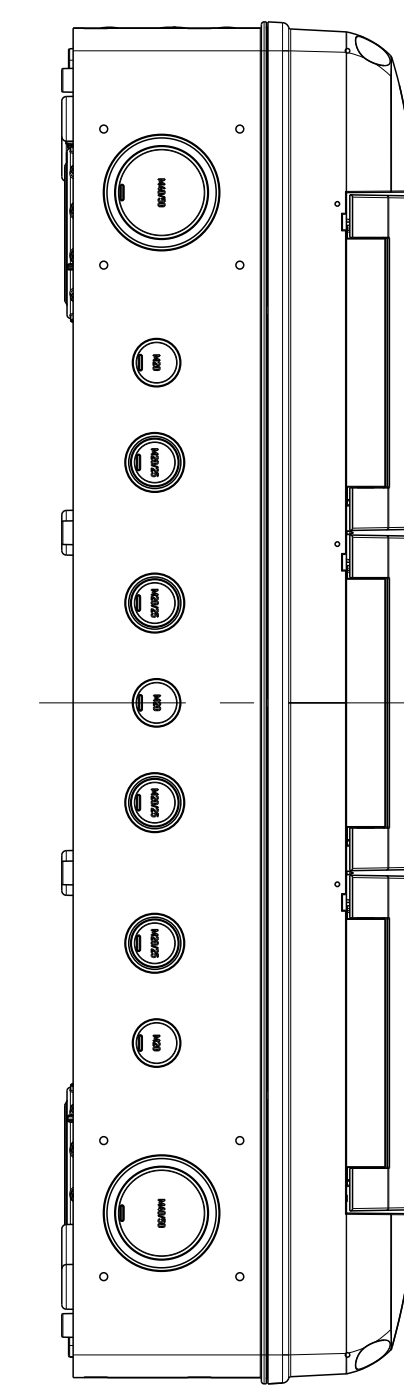
Vorder-und Rueckseite identisch  
front- and backside identical



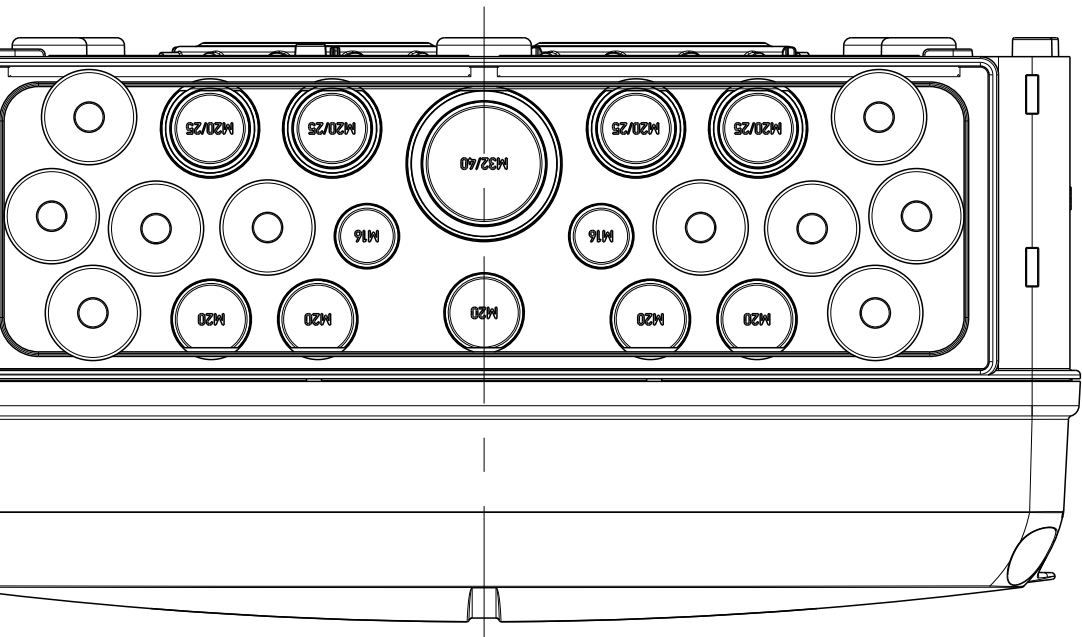
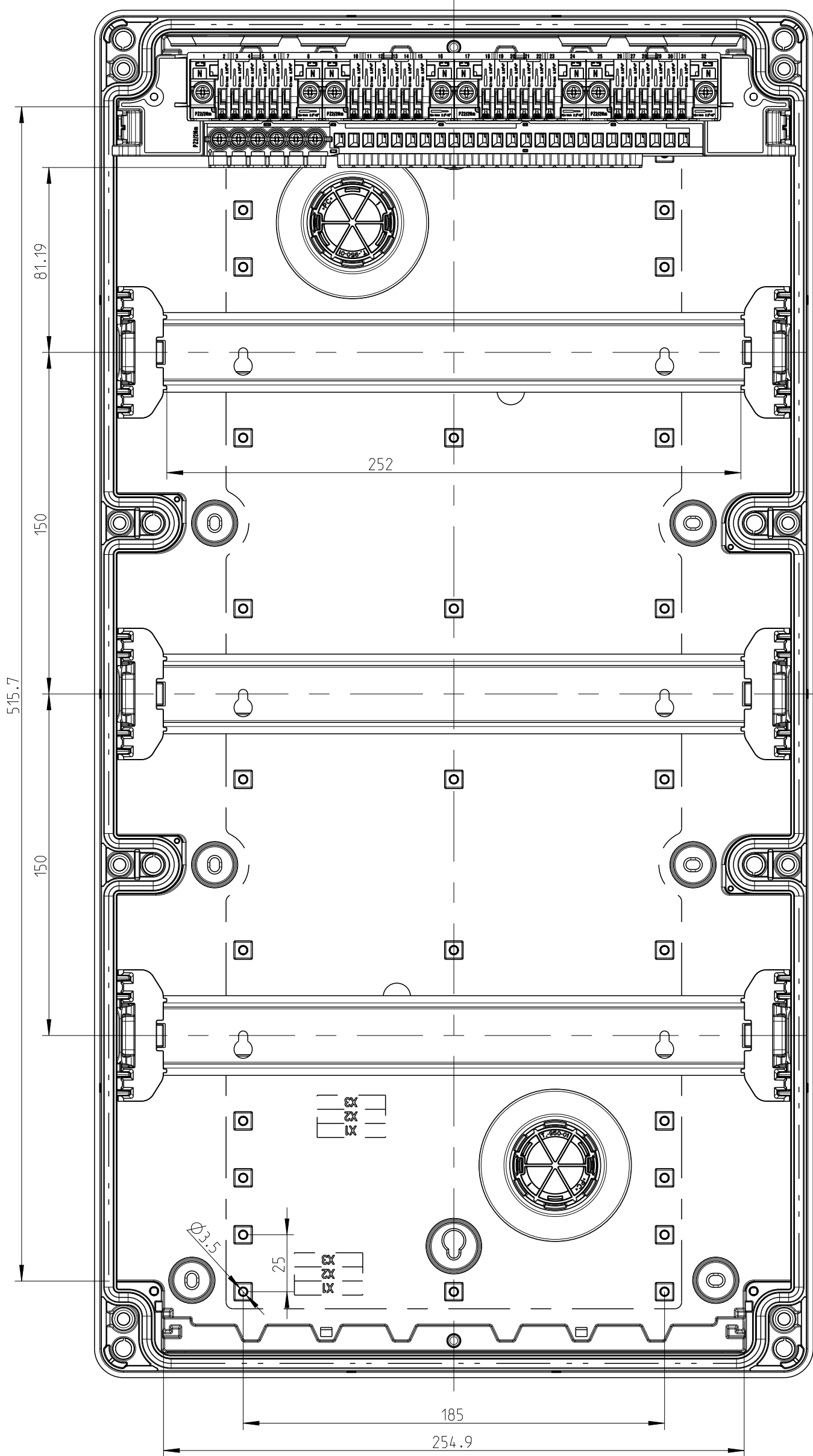
Innenansicht/ interior view



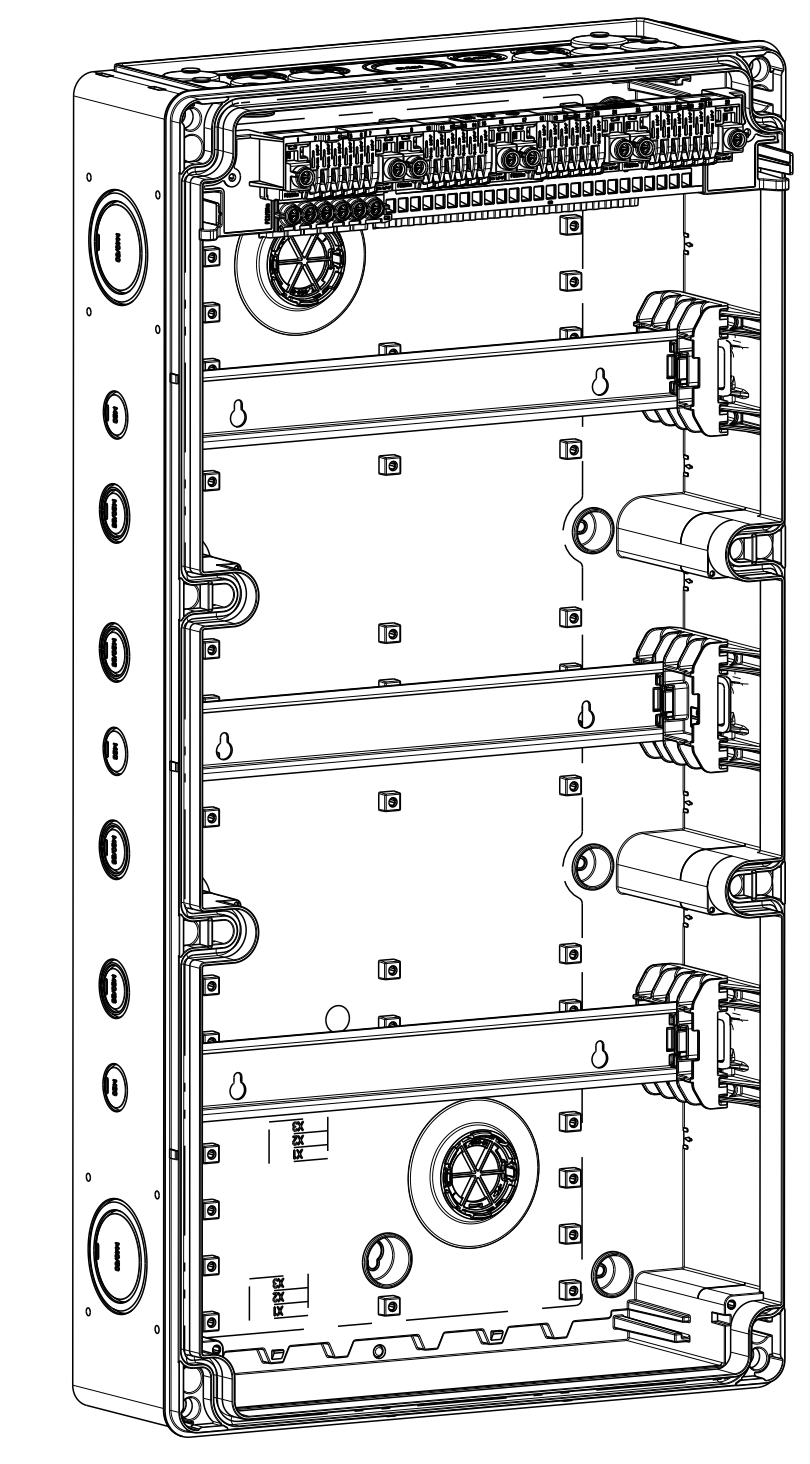
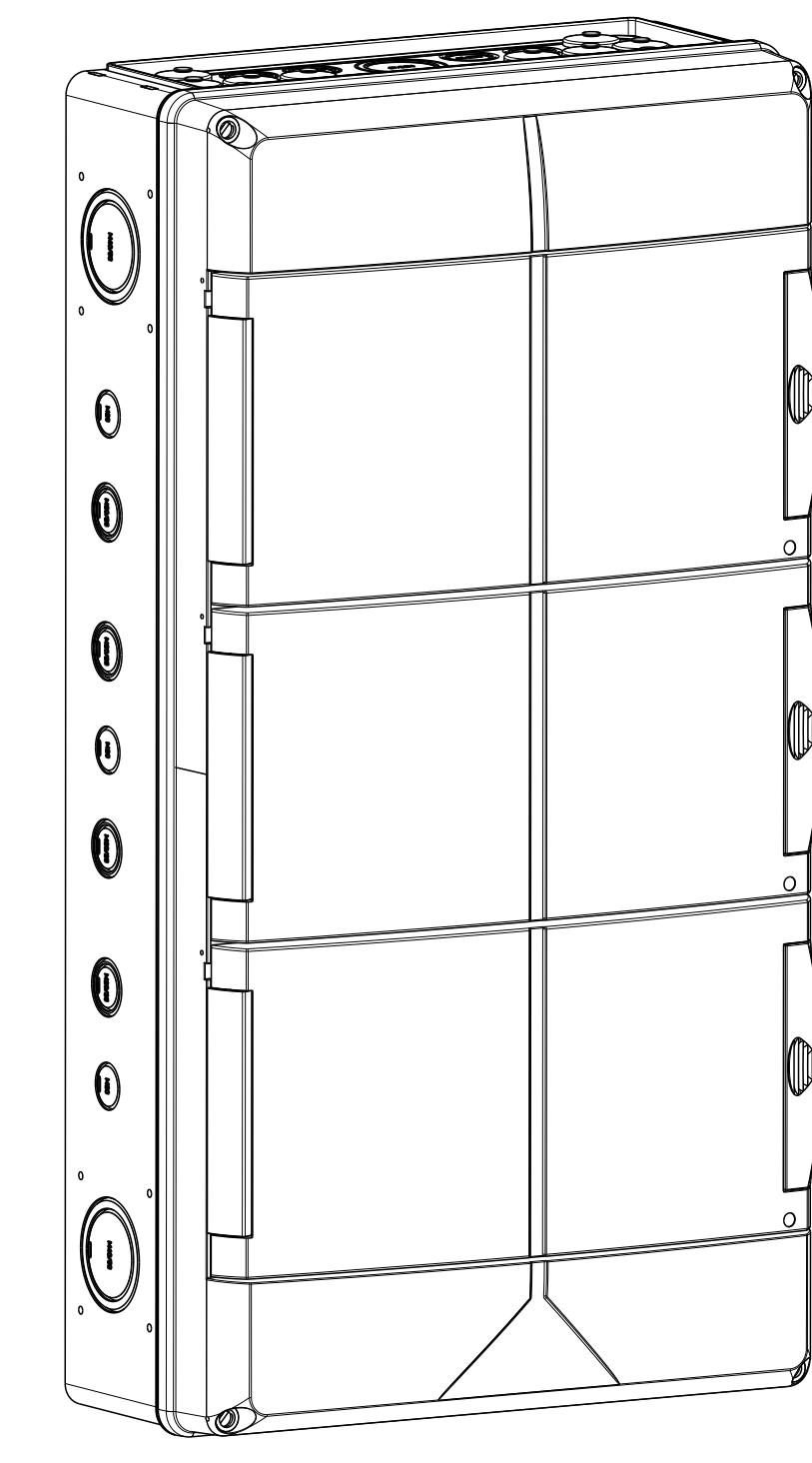
Seiten identisch  
sides identical



Innenansicht/ interior view

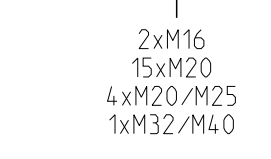


AK-42-PE



AK-42 / AK-42-PE

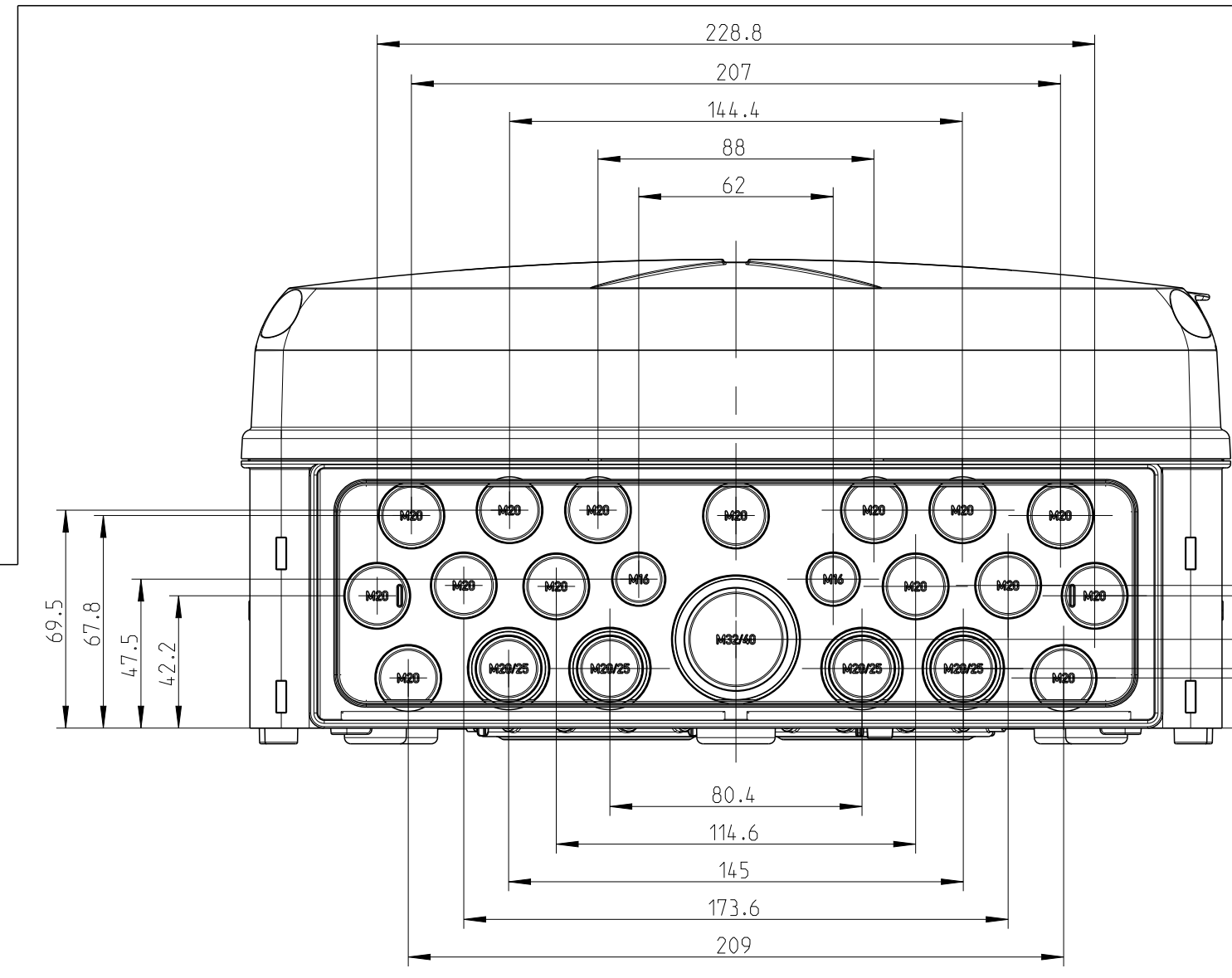
2xM16  
15xM20  
4xM20/M25  
1xM32/M40



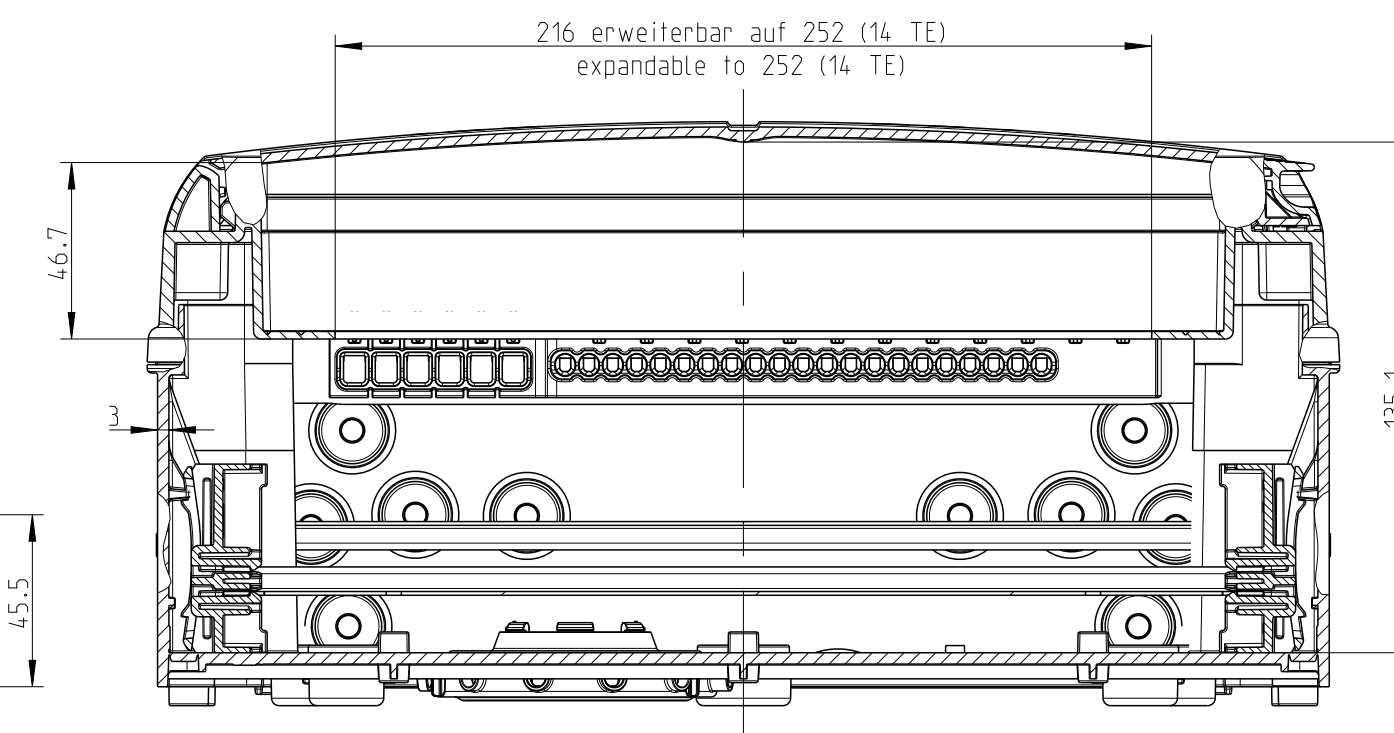
3xM20  
4xM20/M25  
2xM40/M50

2xM16  
15xM20  
4xM20/M25  
1xM32/M40

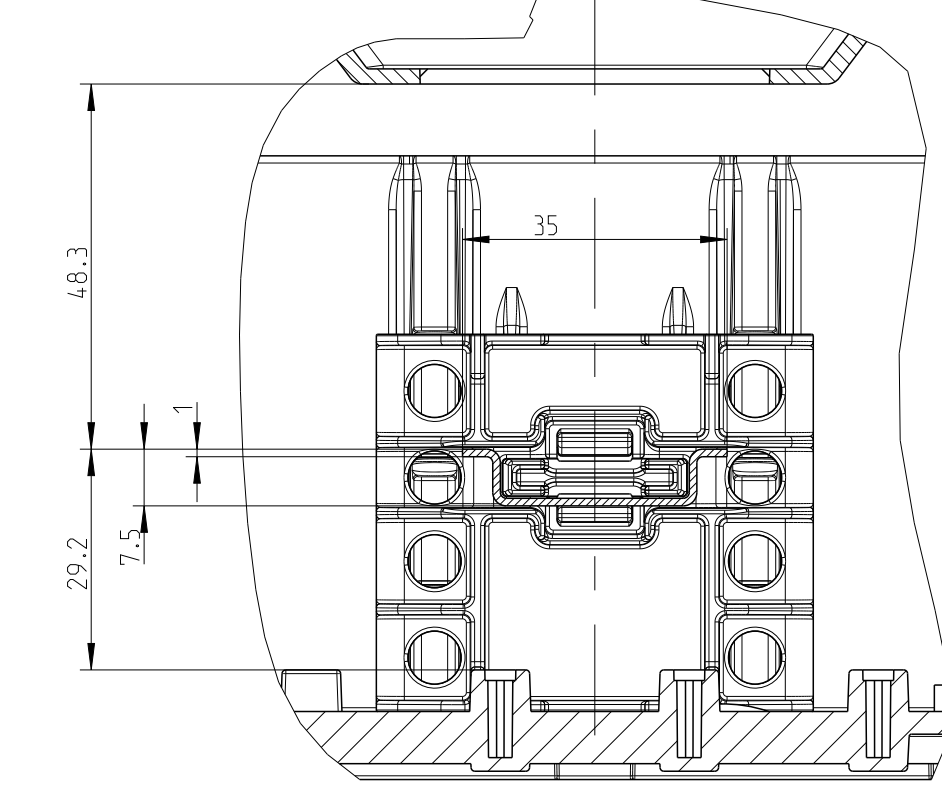
3xM20  
4xM20/M25  
2xM40/M50



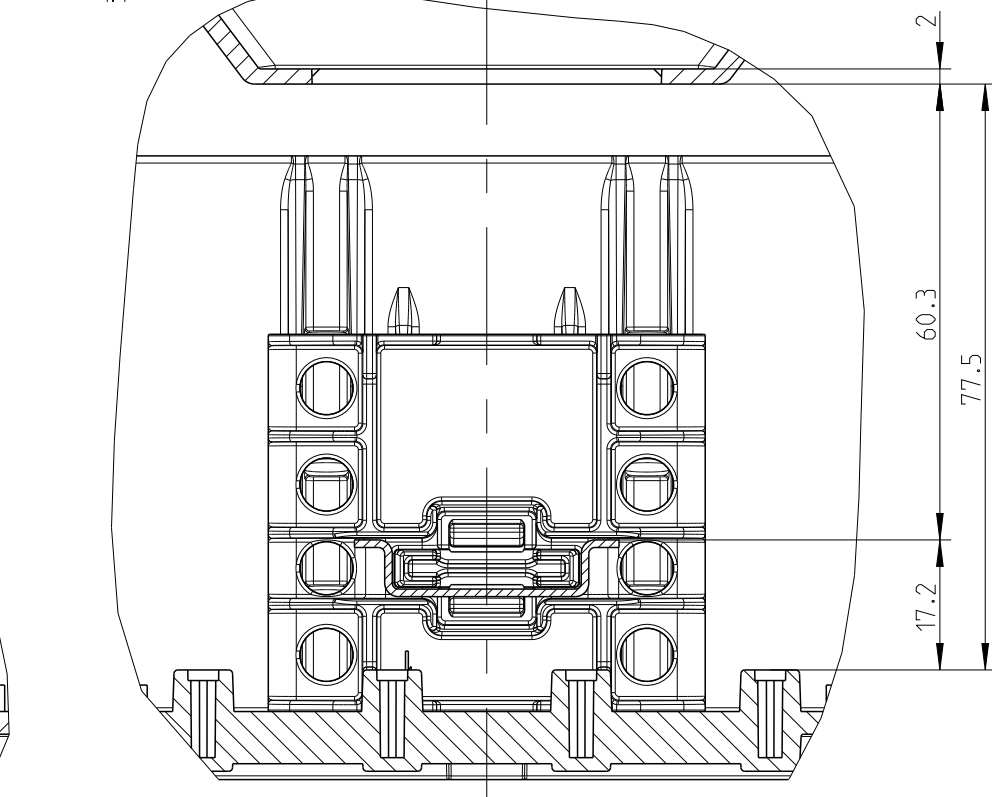
B-B



Detail um 90° gedreht,  
mit Normschiene in  
oberer Position  
Detail rotated by 90°  
with standard rail in  
upper position

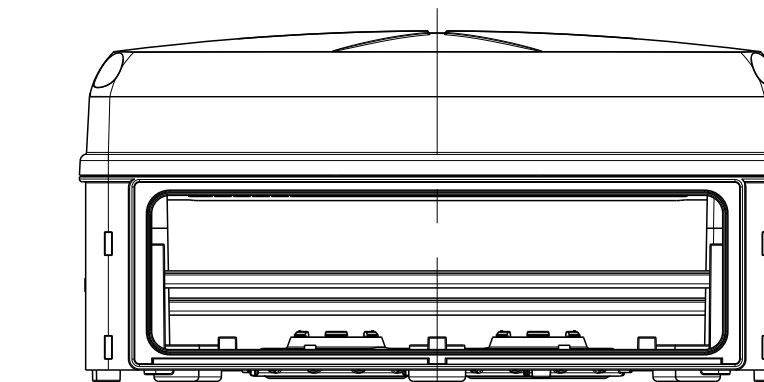


Detail um 90° gedreht,  
mit Normschiene in  
unterer Position  
Detail rotated by 90°  
with standard rail in  
lower position

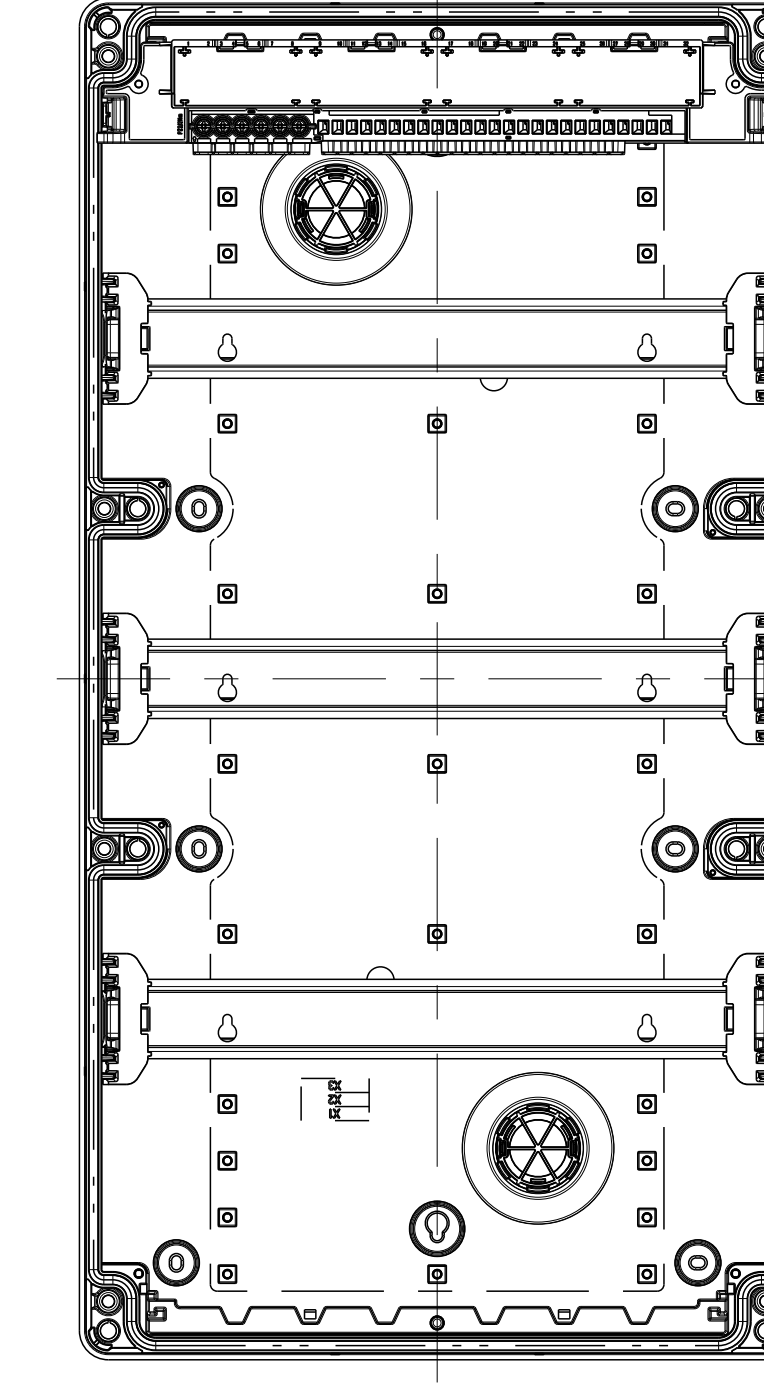


AK-F-42-PE

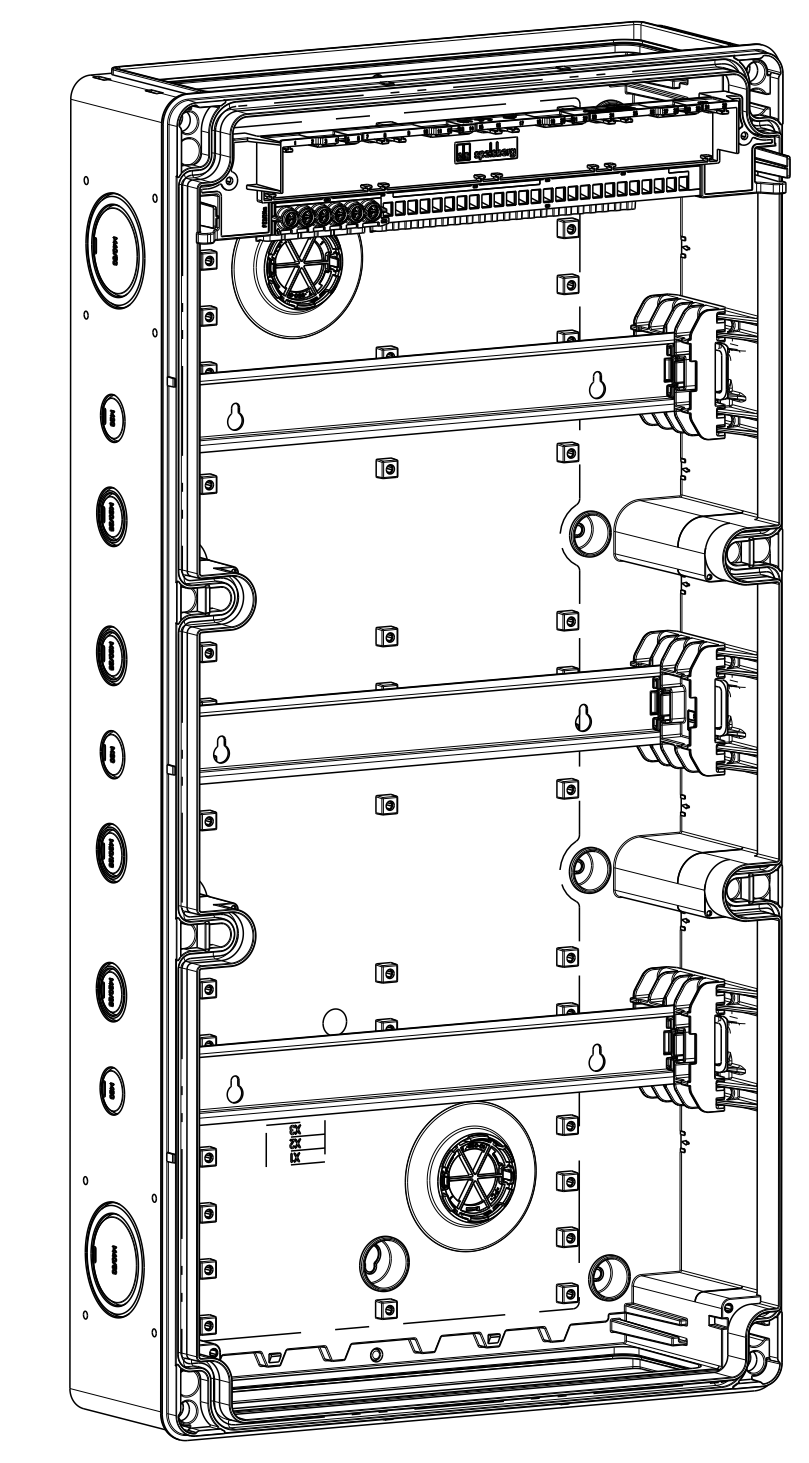
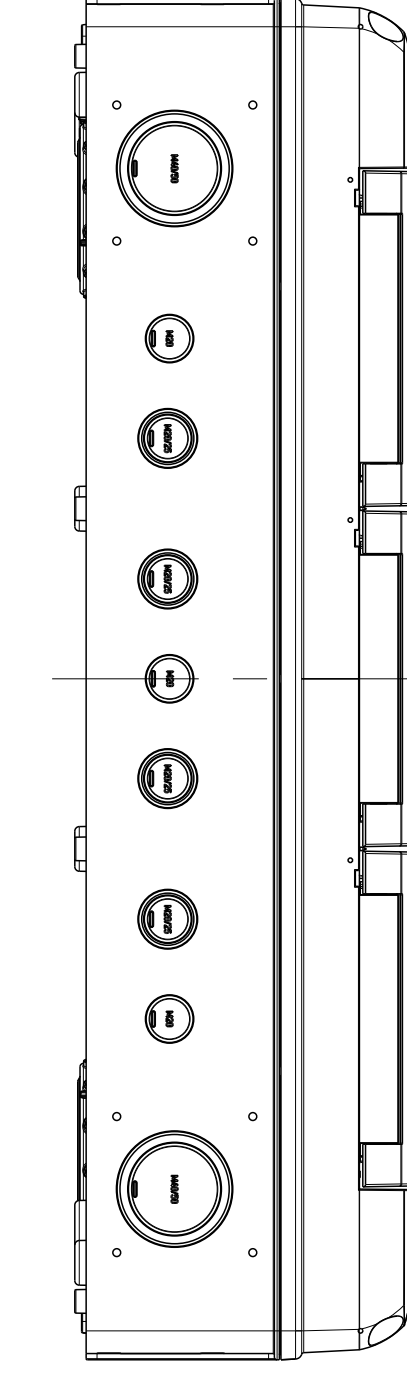
Vorder-und Rueckseite identisch  
front- and backside identical



Innenansicht/ interior view



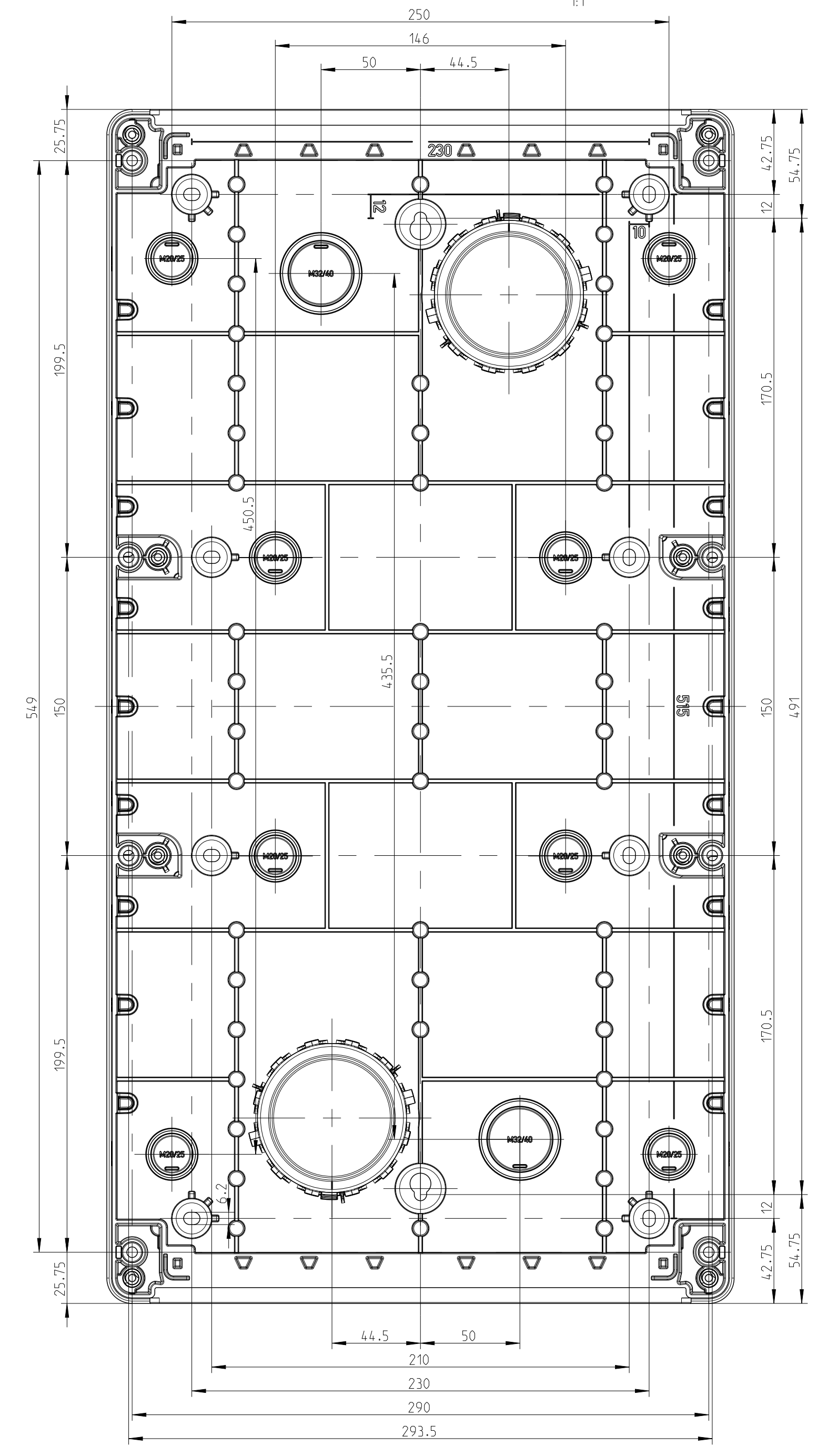
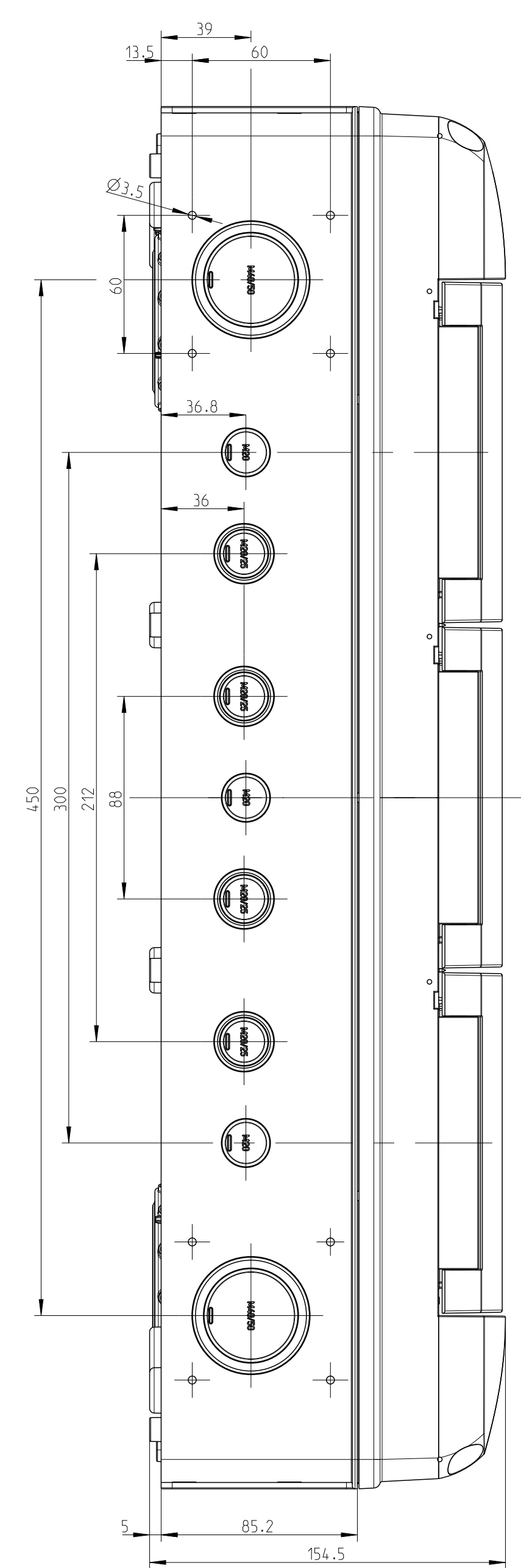
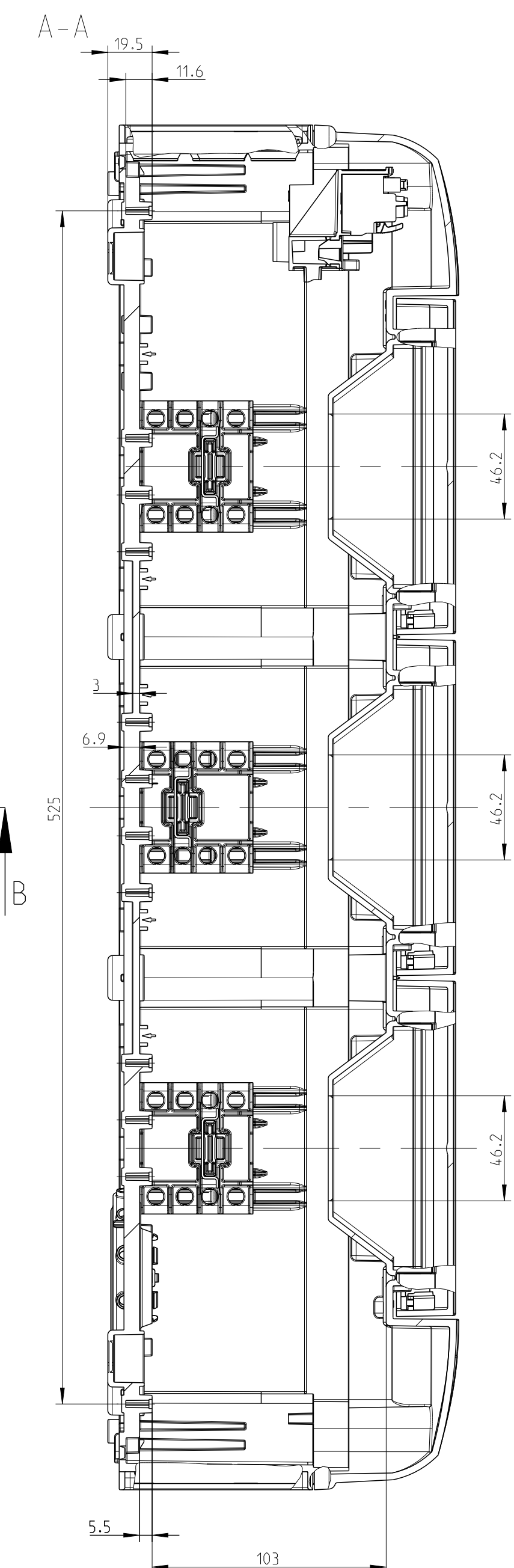
Seiten identisch  
sides identical



3:10

AK-42-PE

Seiten identisch  
sides identical



Fehlende Maße können dem DXF entnommen werden  
missing dimensions are provided in the DXF

Schutzvermerk ISO 15016 beachten. Refer to protection notice ISO 15016.  
Copyright © 2014 sps-berg

Varianten/  
variants  
AK-F-42-PE  
AK-F-42  
AK-42-PE  
AK-42  
Datei: 1:2  
Massblatt/ dimension sheet  
AK 111 42  
M-AK3-42