

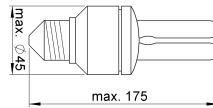
**Leuchtenart:** Wandleuchte mit Unterlicht

**Leuchtenbezeichnung:** 223

**Schutzart:** IP 44

**Anwendung:** Wandleuchte für den Außen- und Innenbereich

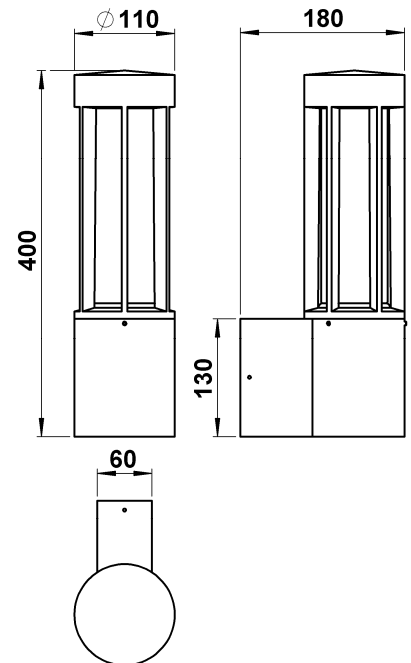
**Leuchtmittel:** **Hauptbeleuchtung:**  
1x Kompaktleuchtstofflampe, Fassung E27  
z.B. Osram Dulux EL LL 18W /  
Philips Master PL E 20W



**Unterlicht:**  
1 x Pressglasreflektorlampe PAR 16, 50W, Fassung GU10  
(Leuchtmittel-Abmessung: max. Ø50x56mm)

z.B. Osram HALOPAR 16  
Philips TWISTLINE ALU

alternativ: z.B. Philips LEDspot MV 3W



**Konstruktion:** Leuchte bestehend aus:  
Aluminiumguß und Alu-Rohr  
Opalglas  
Anschlußklemme 2 x 2,5mm<sup>2</sup>  
2 Befestigungslänglöcher ø6mm, im separaten Wandschild  
Abstand senkrecht 92mm  
Schutzleiteranschluß  
Fassung E 27 / GU10  
Schutzart IP 44  
Spritzwassergeschützt  
Geschützt gegen feste Fremdkörper größer als 1mm  
Schutzklasse 1  
CE – Konformitätszeichen

### **Montage:**

Für die Installation und für den Betrieb dieser Leuchte sind die nationalen und internationalen elektronischen Sicherheitsvorschriften zu beachten.

Nach Lösen der vier Gewindestifte im Wandarm der Leuchte das Wandschild herausnehmen. Bauseits vorhandene Netzanschlußleitung durch das Wandschild ziehen.

Wandschild mit Hilfe zweier Schrauben auf einen festen Untergrund schrauben.

Schutzleiterverbindung und elektrischen Anschluß an der Klemme herstellen.

Leuchtenkörper über dem Wandschild fixieren und mit den vier Gewindestiften wieder verspannen.

### **Leuchtmittelwechsel - Wartung:**

Leuchte spannungsfrei schalten!

**Hauptbeleuchtung:** Zum Leuchtmiteleinsatz die drei Gewindestifte unterhalb des Glases lösen. Gußmaske abnehmen und das Glas herausdrehen. Leuchtmittel wechseln. Glas einschrauben, auf richtigen Sitz der Dichtung achten und Gußmaske wieder fixieren und mittels der drei Gewindestifte verspannen

**Unterlicht:** Die beiden Linsenkopfschrauben unterhalb der Leuchte lösen und die Ronde abnehmen. Leuchtmittel einsetzen und Ronde wieder festschrauben

Nur lösungsmittelfreie Reinigungsprodukte verwenden.