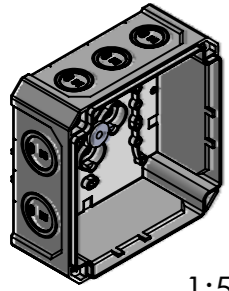
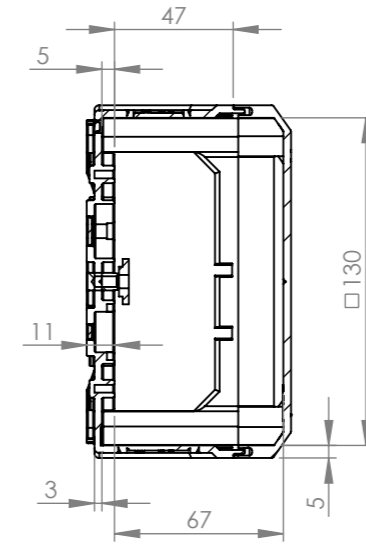
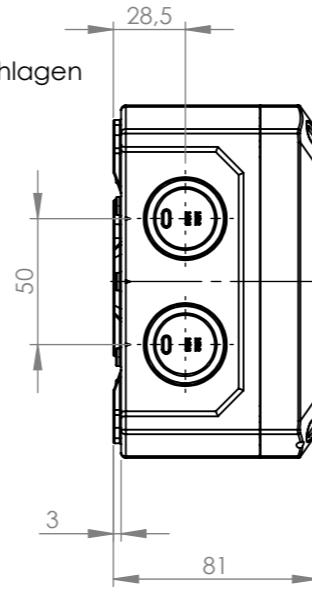
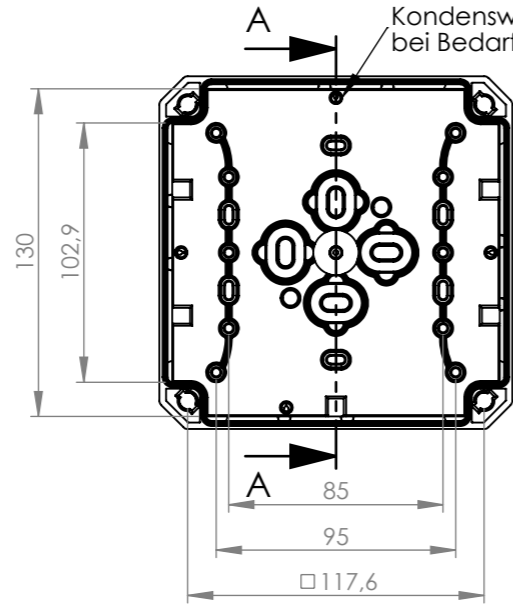
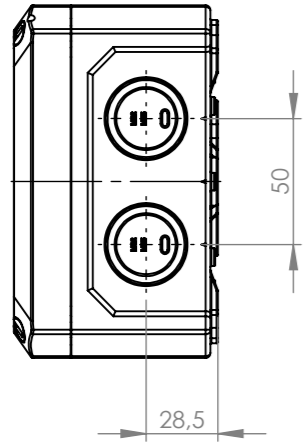
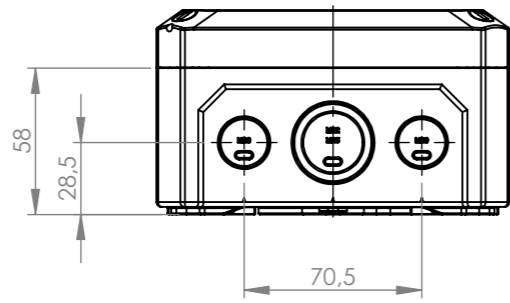


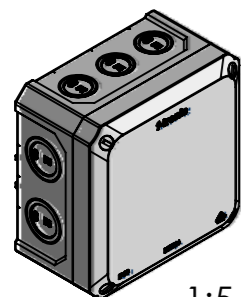
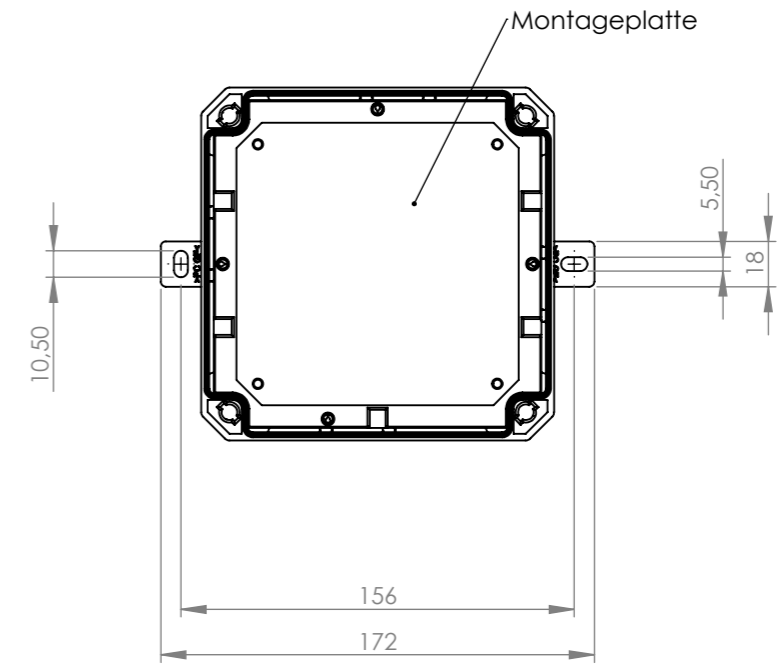
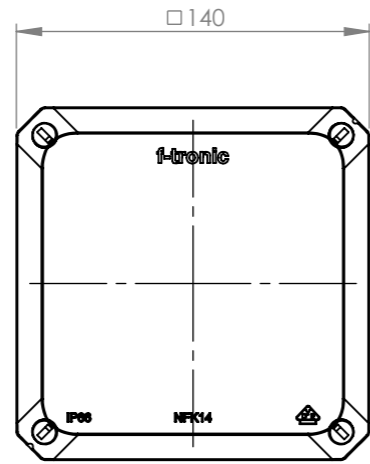
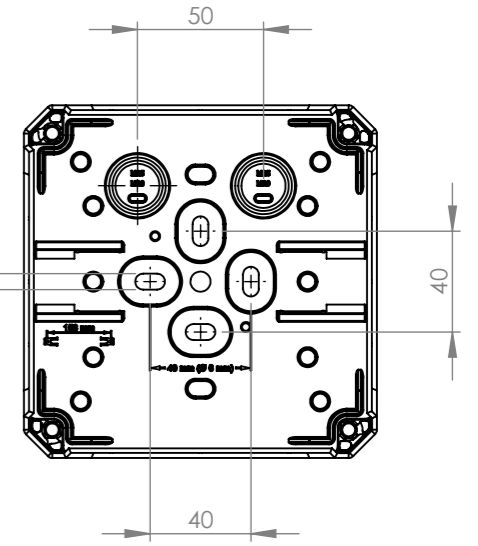
Weitergabe sowie Vervielfältigung dieses Dokuments, Verwertung und Mitteilung seines Inhalts sind verboten, soweit nicht ausdrücklich gestattet.
 Zuwiderhandlungen verpflichten zu Schadenersatz. Alle Rechte für den Fall der Patent-, Gebrauchsmuster- oder Geschmacksmerkmalsverletzung vorbehalten.



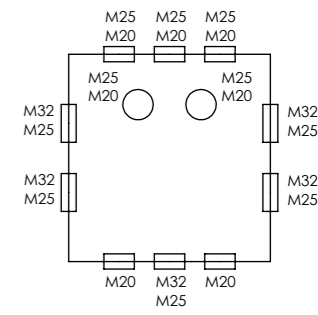
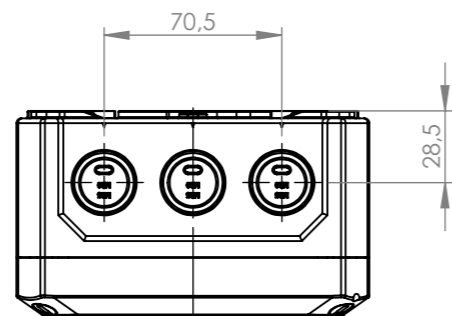
1:5



SCHNITT A-A



1:5



		Allgemeintoleranzen DIN ISO 2768-m		DIN 6 T1 - Proj.methode 1		Alle Angaben ohne Gewähr!					
		Datum		Name		Material: PS					
		Erstellt 03.11.2020		Escobar		Art.Nr.: 7340192					
		Gepr.				Benennung:					
		Freig. 04.05.2022		Escobar		AP Verbindungsdose IP66					
						NFK14gr					
						<table border="1"> <tr> <td>Status Freigegeben</td> <td>Format A3</td> </tr> <tr> <td>Maßstab 1:3</td> <td>Blatt / von 1 / 1</td> </tr> </table>		Status Freigegeben	Format A3	Maßstab 1:3	Blatt / von 1 / 1
Status Freigegeben	Format A3										
Maßstab 1:3	Blatt / von 1 / 1										
Rev	Änderung	Datum	Name	Schutzvermerk ISO 16016 beachten	Identnummer: --						