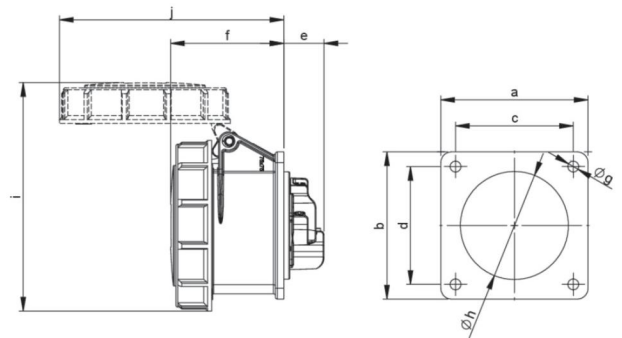


Artikel-Nr.	3132-6
Bezeichnung	CEE-Anbausteckdose gerade (75x75mm) 16A 3p 6h IP67
Langbeschreibung	CEE-Anbausteckdose gerade (75x75mm) 16A 3p 6h IP67 Gehäusematerial: PA6 Nennstrom: 16A Polzahl: 3 (2P+PE) Uhrzeit-Stellung: 6h Nennspannung/Frequenz: 200-250V~ / 50+60Hz Kontakte: Messing Anschlussstechnik: Schraubklemmen Abmessungen (Flansch/Bohrung): 75x75 mm / 60x60 mm Schutzart: IP67
GTIN (EAN)	9003399127601
Ursprungsland	AT
Zolltarifnummer	85366990
Nettogewicht	0,135 kg
Verpackungsmenge	10
Mindestbestellmenge	10

ETIM 9.0	EC001317
IEC-Stromstärke	16 A
Spannung nach EN 60309-2	230 V (50+60 Hz) blau
Polzahl	3
Uhrzeit-Stellung	6 h
Kennfarbe	blau
Schutzart (IP)	IP67
Anschlussstechnik	Schraubklemme
Steckrichtung	gerade
Werkstoff	Kunststoff
Kontaktmaterial	CuZn
Oberflächenbehandlung Kontakte	unbehandelt
Flanschmaß vertikal	75 mm
Bohrlochabstand vertikal	60 mm
Flanschmaß horizontal	75 mm
Bohrlochabstand horizontal	60 mm

a	75 mm
b	75 mm
c	60 mm
d	60 mm
e	21 mm
f	56 mm
g	5,5 mm
h	43 mm
i	102 mm
j	101 mm
Leitung flexibel	1-2,5 mm ²
Leitung starr	1-4 mm ²
Kontaktschrauben	100 Ncm
Abmantelungslänge	50 mm
Abisolierlänge	10-12 mm
Umgebungstemperatur	-25 – 40 °C
Temperaturbeständigkeit	-25 – 80 °C



<https://www.pcelectric.at/shop/de/?func=detail&artnr=3132-6>

