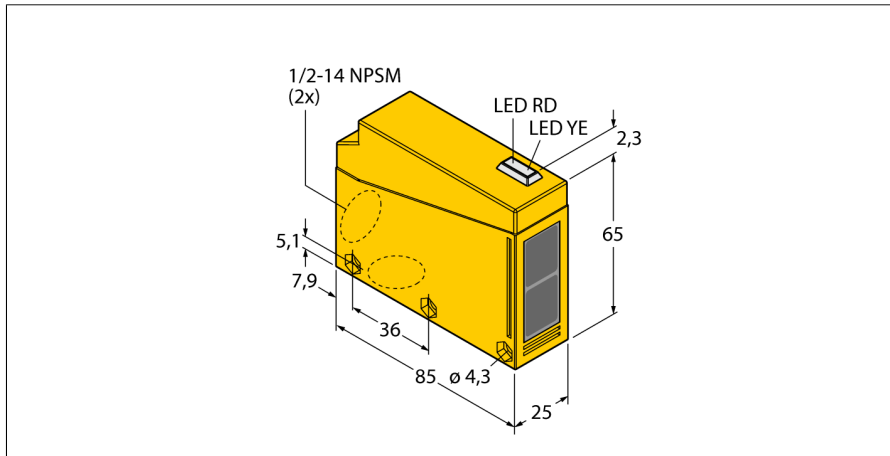


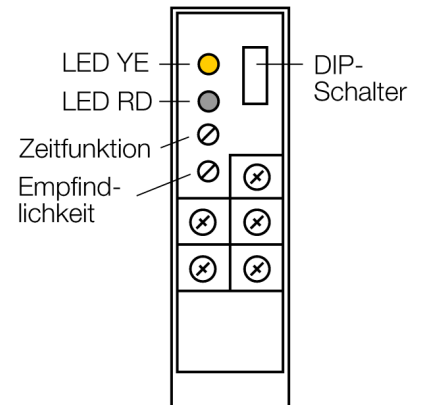
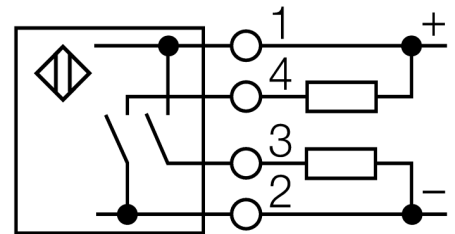
# Opto-Sensor Reflexionslichttaster Q85BB62D-T9-B



- Interner Klemmenraum
- Kabelverschraubung an zwei Stellen (90° versetzt) montierbar
- Schutzart IP67
- AID Justagehilfe
- Betriebsspannung: 10...48 VDC
- Ausgänge: 1 x PNP, 1 x NPN
- Hell- und Dunkelschaltend
- Empfindlichkeitseinstellung über Potentiometer
- Verschiedene Zeitfunktionen wählbar (0,1...5 s)

<b>Typenbezeichnung</b>	Q85BB62D-T9-B
Ident-Nr.	3034270
<b>Lichtart</b>	IR
Wellenlänge	880 nm
Reichweite	10...250 mm
Umgebungstemperatur	-25...+55 °C
<b>Betriebsspannung</b>	10...48 VDC
DC Bemessungsbetriebsstrom	≤ 120 mA
Leerlaufstrom I <sub>0</sub>	≤ 50 mA
Kurzschlusschutz	ja/ taktend
Verpolungsschutz	ja
Ausgangsfunktion	Schließer, PNP/NPN
Schaltfrequenz	0.06 kHz
Schaltfrequenz	≤ 60 Hz
Bereitschaftsverzug	≤ 100 ms
Überstromauslösung	> 270 mA
<b>Bauform</b>	Quader, Q85
Abmessungen	85 mm x 65 mm x 25 mm
Gehäusedurchmesser	0 mm
Gehäusewerkstoff	Kunststoff, ABS, gelb
Linse	Acryl, Kunststoff
Elektrischer Anschluss	Klemmenraum
Kabelquerschnitt	4 mm <sup>2</sup>
Schutzart	IP67
<b>Spezielle Features</b>	halten/verzögern
Schaltzustandsanzeige	LED, gelb
Anzeige der Funktionsreserve	LED rot blinkend

## Anschlussbild



## Funktionsprinzip

Wie bei Reflexionslichtschranken sind auch bei Reflexionslichttastern Sender und Empfänger in demselben Gehäuse untergebracht. Es wird aber nicht wie bei Lichtschranken die Unterbrechung eines Lichtstrahls ausgewertet, sondern die Reflexion an einem Objekt. Ein Gegenstand wird dann erfasst, wenn er ausreichend Licht zum Empfänger zurückreflektiert. Der Schaltabstand von Reflexionslichttastern hängt in hohem Maße vom Reflexionsvermögen ab. Zur Erfassung von durchsichtigen Objekten eignen sich Lichttaster (Reflexionslichttaster mit und ohne Hintergrundausblendung oder Winkellichttaster) besonders gut.

## Reichweitenkurve

Funktionsreserve in Abhängigkeit von der Reichweite

**Opto-Sensor**  
**Reflexionslichttaster**  
**Q85BB62D-T9-B**

