

Weitergabe sowie Vervielfältigung dieses Dokuments, Verwertung und Mitteilung seines Inhalts gemäß §18 UWG verboten, soweit nicht ausdrücklich gestattet. Zuwiderhandlungen verpflichten zu Schadenersatz (§19 UWG). Alle Rechte vorbehalten, insbesondere das Recht, Patent-, Gebrauchsmuster- oder Geschmacksmusteranmeldungen durchzuführen.
Phoenix Contact GmbH & Co. KG

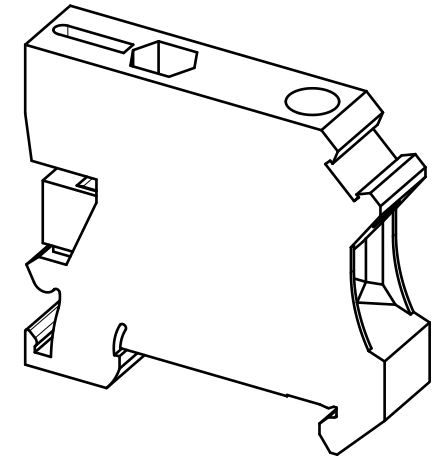
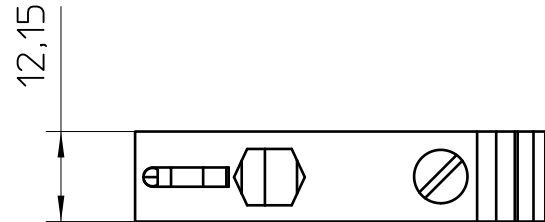
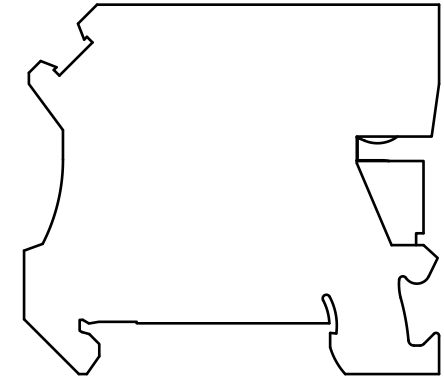
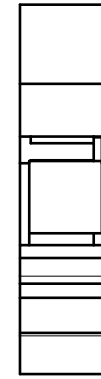
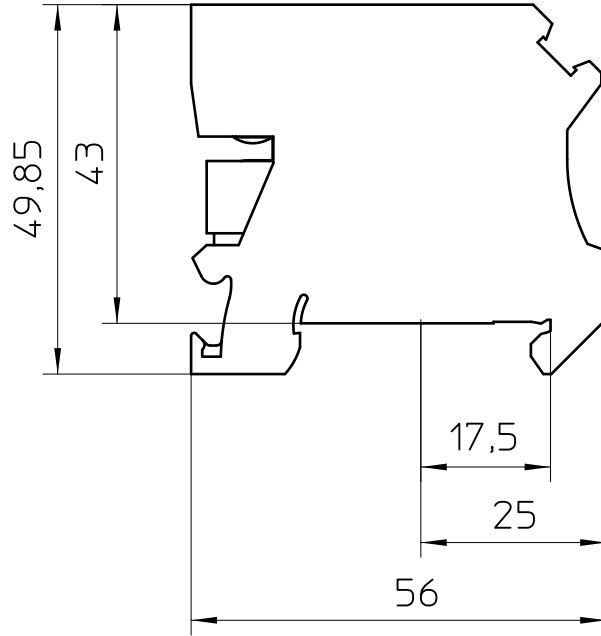
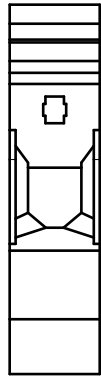
The copying, distribution and utilization of this document as well as the communication of the contents to others without expressed authorization is prohibited according to §18 UWG German Law. Offenders will be held liable for the payment of damages according to (§19 UWG German Law). All rights reserved, in particular the right to carry out patent, utility model or ornamental design registrations.
Flachmarktstraße 8 D-32825 Blomberg

A

B

C

D



A

B

C

D

					00	date	name	ident.-No. / RI	material	scale	dim.var.
					creat.	18.06.12	pbfm09	3245053/03	-	1:1	
					check.	21.05.13	pbsc11	SAP change-No.	part-rev. UT 16 SCREW AMP added		
					DIN A4			document-type	document-No.	surface in µm	
					PHOENIX CONTACT			TECDOC 2D_Productdrawing	00667671		
01	13.09.17		pbdk12	02.01.18	pbgm25	description					
RI	date		revision	name	check.on	name	page 1	of 1	UTN 16		

1

2

3

4

5

6