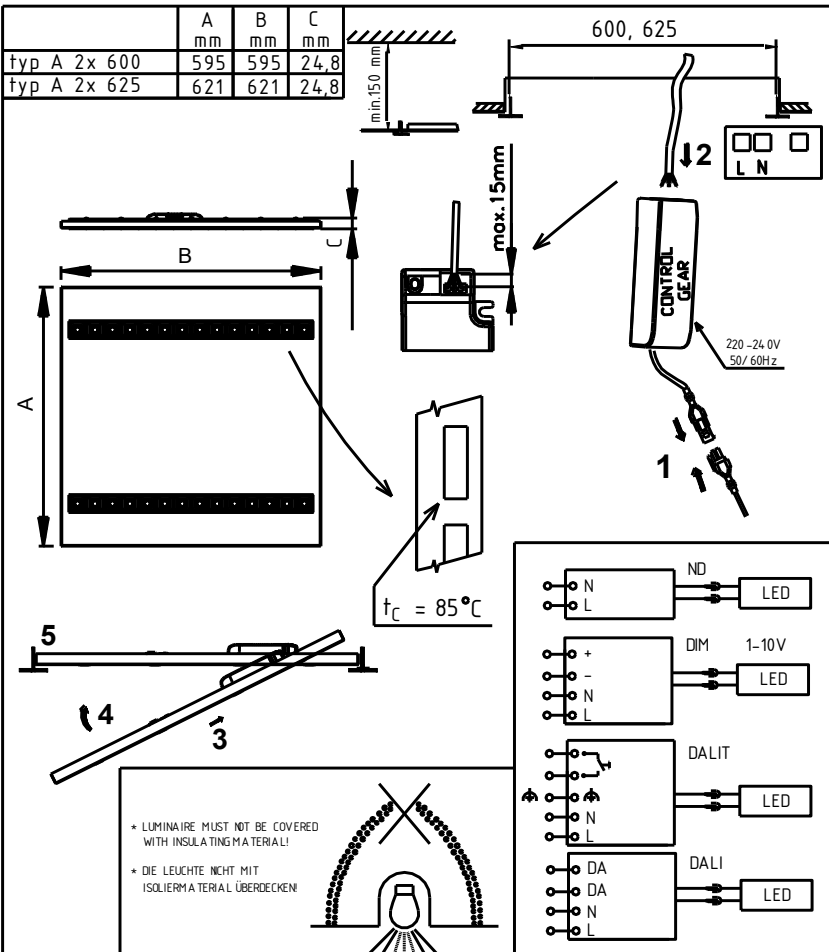
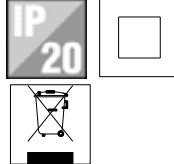
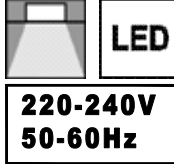
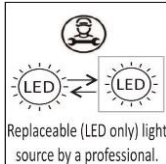
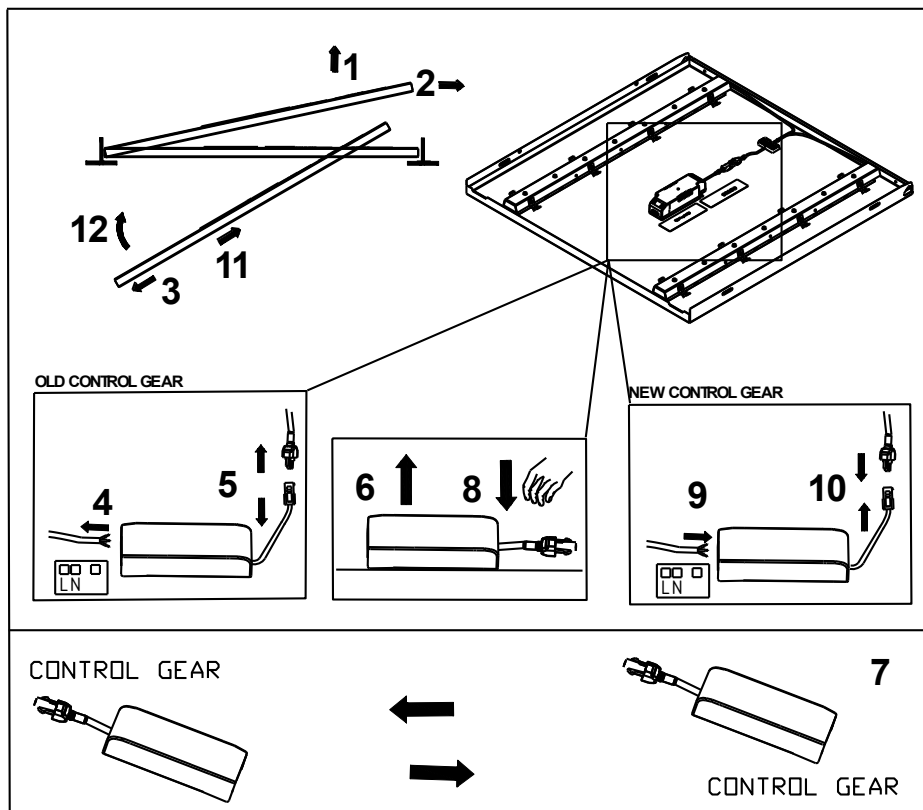


Montageanleitung

87171000 Modul four el 2/L 625 4TK



Replacing control gear.



Es gelten die AGB & Garantiebedingungen der
Fluolite Licht & Leuchten GmbH & Co. KG

Fluolite Licht & Leuchten GmbH & Co. KG
Prinz-Eugen-Str. 21
88069 Tett nang
Germany
www.fluolite.de