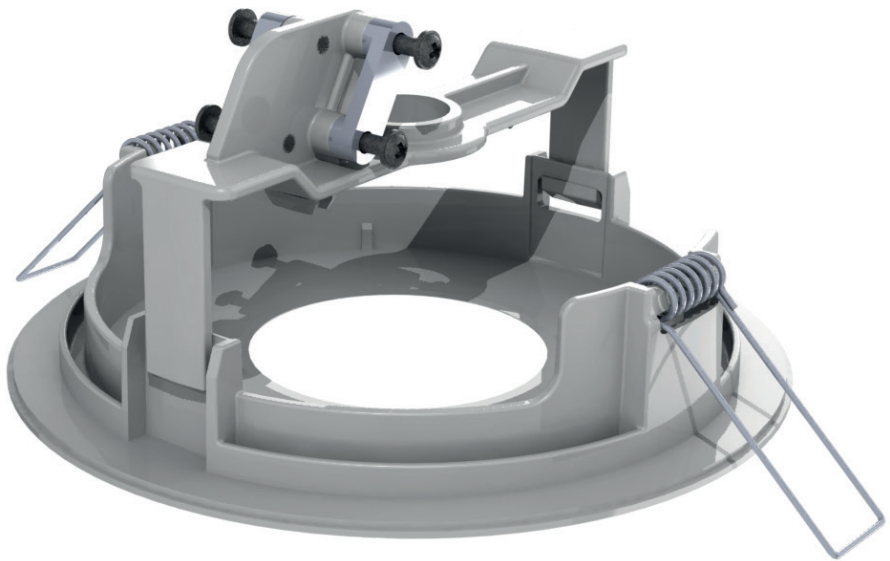
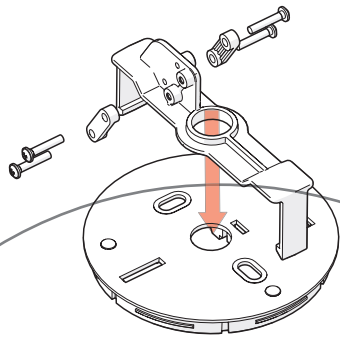


Einbaurahmen  
*Recessed mounting frame*

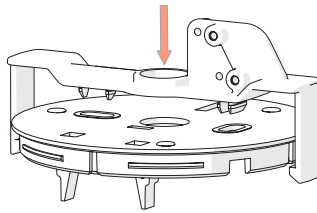
# ILDE



1

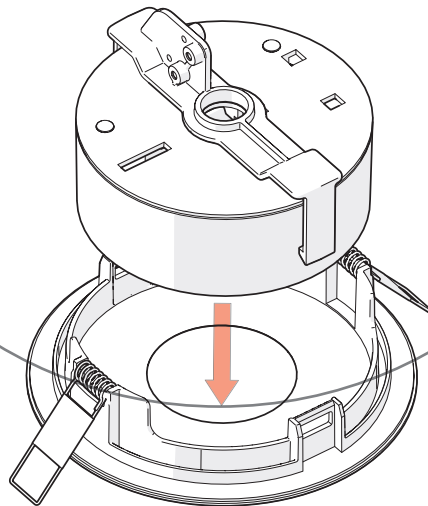


Lochausschnitt  
Hole cut-out  
Ø 114mm



X

2



3

