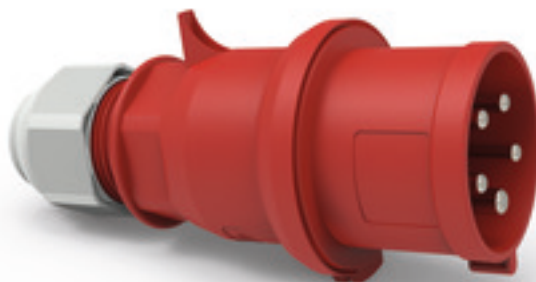


inverseur de phase - avec connectique sans vis



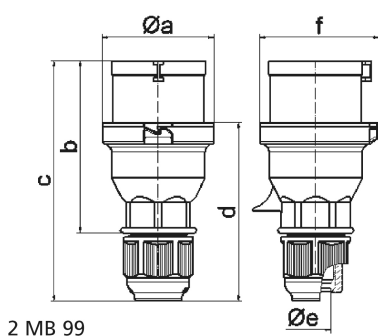
| Description de l'article | |
|--------------------------------------|--|
| Référence | 227 |
| EAN | 4024941002271 |
| Groupe de produits | inverseur de phase QUICK-CONNECT avec presse-étoupe MULTI-GRIP |
| Intensité | 32A |
| Nombre de pôles | 5p |
| Disposition des phases | 3P+N+PE |
| Emplacement du contact de protection | 6h |
| Tension | 200/346 à 240/415V |
| Fréquence | 50 et 60Hz |

| Description de l'article | |
|----------------------------------|---|
| Indice de protection | IP44 |
| Code couleur | rouge |
| Couleur de l'appareil | collet rouge RAL 3000, null, null |
| Connectique | technique de connexion à ressort sans vis avec bornes à ressort femelle |
| Section maximale des conducteurs | 6,0 mm ² |
| Entrée de câble | raccord à écrou |
| Hauteur de l'appareil en mm | 178mm |
| Largeur de l'appareil en mm | 79mm |
| Profondeur de l'appareil en mm | 88mm |
| Matériau du boîtier | polyamide |
| Contacts | le porte-contacts est en polyamide, les contacts sont en laiton nickelé |

| Autres caractéristiques techniques | |
|------------------------------------|---|
| | avec presse-étoupe MULTI-GRIP et décharge de traction intégrée, Les parties du boîtier sont reliées sans vis par une fermeture à encliquetage. Ouverture possible à l'aide d'un tournevis, Pour des câbles de diamètre entre 11mm min. et 23mm max. |

| Données logistiques | |
|---------------------|-----------------|
| Poids unitaire | 0.294 Kg / null |
| Type d'emballage | null |
| Contenu | 10 ST |
| EAN | 4024941958134 |

| Données logistiques | |
|---------------------|-----------|
| Longueur | 295 mm |
| Largeur | 185 mm |
| Hauteur | 215 mm |
| Poids | 3,104 kg |
| Volume | 9 975 ccm |



| Ampere Polzahl | 16 3 | 16 4 | 16 5 | 32 3 | 32 4 | 32 5 |
|----------------------------|---------|---------|---------|---------|---------|---------|
| a ø | 53,0 | 60,0 | 66,0 | 74,5 | 74,5 | 74,5 |
| b | 93,5 | 100,5 | 103,0 | 121,0 | 121,0 | 121,5 |
| c | 134,0 | 141,0 | 142,0 | 174,0 | 174,0 | 174,5 |
| d | 97,5 | 104,5 | 105,5 | 128,0 | 128,0 | 128,5 |
| e ø | 18,0 | 18,0 | 18,0 | 23,0 | 23,0 | 23,0 |
| f | 57,5 | 64,5 | 70,5 | 78,0 | 78,0 | 80,0 |
| Leiter mm ² min | 1 | 1 | 1 | 2,5 | 2,5 | 2,5 |
| Leiter mm ² max | 2,5 | 2,5 | 2,5 | 6 | 6 | 6 |
| | | | | | | |
| | | | | | | |
| | | | | | | |

