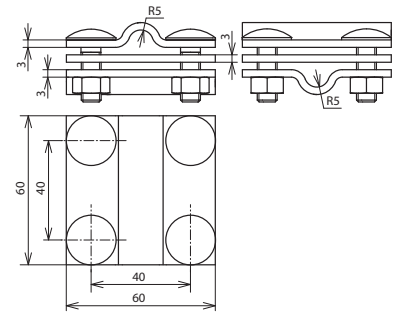


KS 8.10 8.10 FL30 ZP FRSM8 V4A (318 229)



Maßbild KS 8.10 8.10 FL30 ZP FRSM8 V4A



Typ	KS 8.10 8.10 FL30 ZP FRSM8 V4A
Art.-Nr.	318 229
Werkstoff Klemme	NIRO (V4A)
Klemmbereich Rd / Rd	8-10 / 8-10 mm
Klemmbereich Rd / Fl	8-10 / 30 mm
Klemmbereich Fl / Fl	30 / 30 mm
Klemmbereich (mehrdrätig / Seil)	35-70 mm ²
Schraube	M8 x 25 mm
Werkstoff Schraube / Mutter	NIRO (V4A)
Werkstoff-Nr.	1.4571 / 1.4404 / 1.4401 1.4571 / 1.4404 / 1.4401
ASTM / AISI:	316Ti / 316L / 316 316Ti / 316L / 316
Abmessung	60 x 60 x 3 mm
Zwischenplatte	ja
Blitzstromtragfähigkeit (10/350 µs)	100 kA ^{*)}
Normenbezug	DIN EN 62561-1
Kurzschlussstrom (AC 50 Hz / DC) (1 s; ≤ 300 °C)	7 kA
Stammdaten	
Nettogewicht	323.000 g/st
Zolltarifnummer (Komb. Nomenklatur EU)	85359000
GTIN (EAN)	4013364159938
VPE	25 ST

Änderungen in Form und Technik, bei Maßen, Gewichten und Werkstoffen behalten wir uns im Sinne des Fortschrittes der Technik vor. Die Abbildungen sind unverbindlich.

^{*)} Genaue Zuordnung siehe Prüfzertifikat.