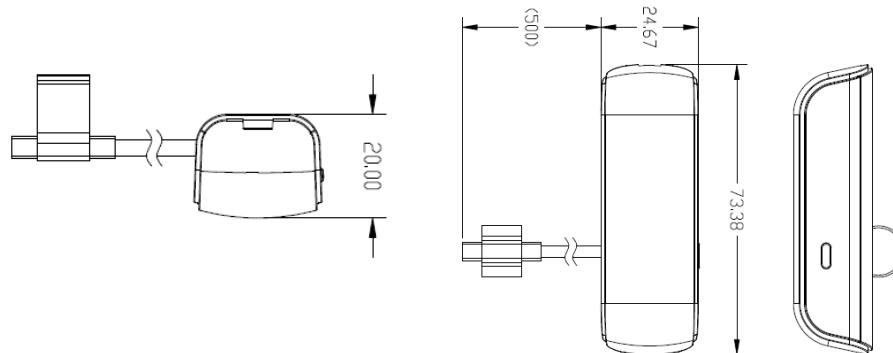


# Produktdatenblatt Technical Datasheet PS600



## Temperatursensor

Der PS600 Temperatursensor verfügt über einen externen Sensor zur Befestigung an Röhren mit einem Durchmesser bis zu 18mm. Für größere Durchmesser kann die Klammer entfernt werden und der Sensor direkt am Rohr befestigt werden z.B mit Spannbänder.

## Temperatursensor

The PS600 Temperature sensor has an external Sensor which can be fitted to Pipes with a diameter upto 18mm. for larger Diameter you can remove the clamp and fit the sensor directly to the Pipe using fitting material such as Stretchtape

## Technische Daten

Spannung	CR2 Lithium Batterie
Intervall der Temp.Messungen	-50°C - 100°C
Kabellänge (mm)	470
Abmessungen [mm]	73.5 x 24.7 x 20

## Technical specifications

Power Supply	CR2 lithium battery
Temperature reading interval	-50°C - 100°C
Cable length [mm]	470
Dimensions [mm]	73.5 x 24.7 x 20

## Produktdesign / Productdesign



## Date/Version

10.02.2020 – 1.1

## Technical disclaimer

Alle Rechte vorbehalten. Technische Änderungen vorbehalten.  
We reserve the right to alter our products without notice.  
This also applies to products already on order provided  
that such changes do not change the functionality  
of the product

## Kontakt

Salus Controls GmbH  
Dieselstraße 34, Mühlheim am Main  
D-63165, Germany  
Tel: +49 (0) 6108 825850  
info@salus-controls.de