

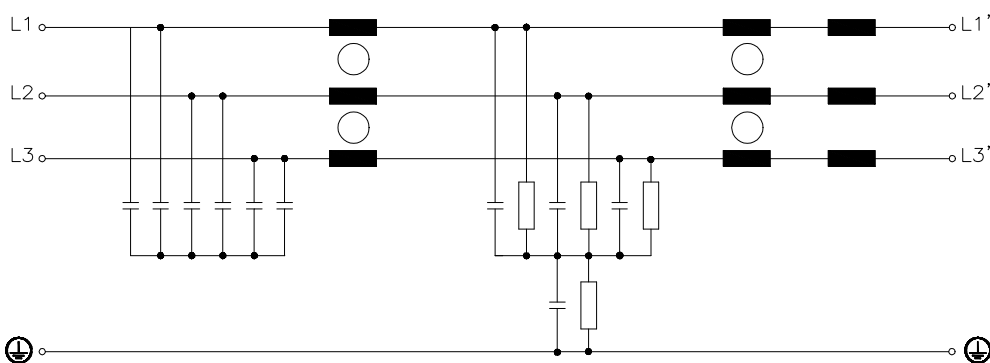
Typennummer / Identification

Standard	Standard	HLD 103-690/750	Filter Typ	Type of filter	3~ EMI Filter
			Baureihe	Model Family	HLD 103

Technische Daten / Technical Data

Phasenzahl	No. of phase		3		
Bemessungsspannung	Rated voltage	[V]	760		
Bemessungsfrequenz	Rated frequency	[Hz]	50-60		
Bemessungsstrom I _n	Rated current I _n	[A]	750		
Ableitstrom [1]	Nominal leakage current	[mA]	417		
Ableitstrom [2]	Nominal leakage current	[mA]	44		
Prüfspannung	High voltage test	[V-]	2150	Line-line	
	High voltage test	[V-]	2700	Line-case	

Prinzipschaltbild / Typical circuit diagramm:



Betriebsbedingungen / Operating conditions

Schutzart	Protection index		IP 00
Umgebungstemperatur	Ambient temperature	[°C]	+50°C
Klimaklasse	Climatic category		25/085/21 [in accordance with EN 60068-1]
Kühlungsart	Type of cooling		AN
Luftgeschwindigkeit	Air speed	[m/s]	-
Betriebsart	Operating conditions		DB

Ausführung / Standards

Typ / Type:	Datum / Date	Zeichen / Signs
EN 60939-2	2006	

Bemerkung / Notes

- [1] = Berechnet bei max. Eingangsspannung und dem Ausfall von 2 Phasen (typ. @50Hz)
- [2] = Bemessen auf die max. zulässige Eingangsspannungsschwankung nach IEC 38 ± 10%.

- [1] = Calculated for max. line voltage tolerance, by loss of two phases (typ @ 50Hz)
- [2] = @ max. allowed voltage fluctuation in accordance with IEC 38 ± 10%

Die angegebenen technischen Daten sind typisch.
 Material- und fertigungsbedingt können Abweichungen auftreten.

Technical specifications are typical.
 They can vary due to material and production tolerances.

Date:	28.06.2018	Schutzvermerk gemäß DIN ISO 16016 beachten	Datei	HLD 103-690/750
Name:	Hoffmann		Änderung	0
Date:	28.06.2018	Observe protection clause to DIN ISO 16016	Rev.-Dat.:	-
Checked:	Kornau		Abteilung	EWN

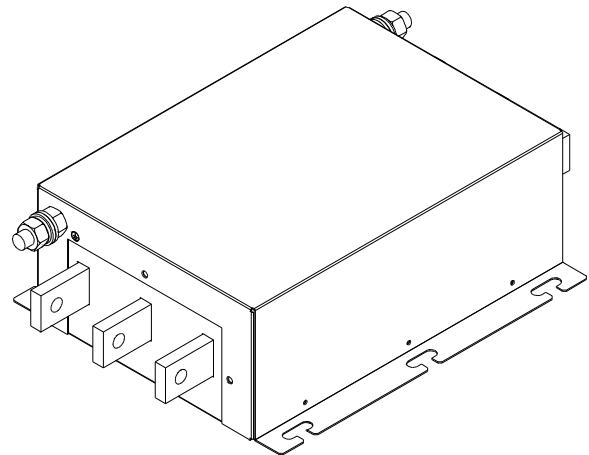
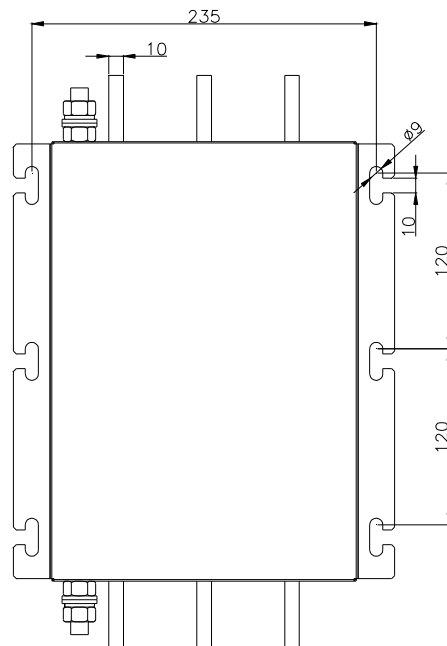
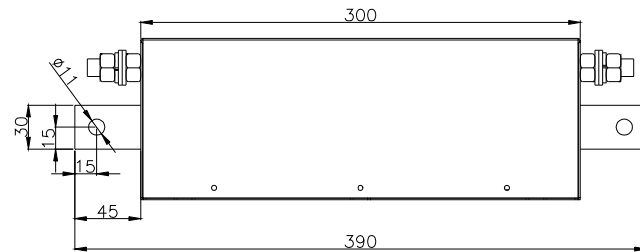
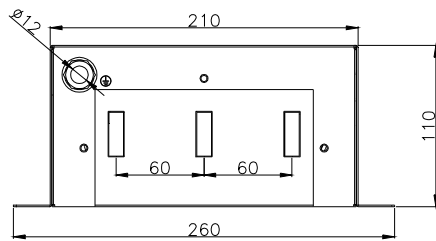
Mechanische Daten / Mechanical Data

Bemessungsstrom	Rated current	[A]	750
Abmessungen	Dimensions	[mm]	See construction drawing
Befestigungsmaße	Mounting	[mm]	See construction drawing
Befestigungsschrauben	Mounting screws		M8
Gewicht (netto)	Weight	[kg]	15,8

Anschlüsse / Terminals

Eingang	Input	[mm]	30x10	Flachkupfer	flute copper
Ausgang	Output	[mm]	30x10	Flachkupfer	flute copper
PE Anschluß	PE Terminal	Bolzen / bolt	M12		

Aufbauskizze / Construction drawing



Bemerkung / Notes

Einzelheiten der Darstellung in der Aufbauskizze sind unverbindlich.
 Allgemeintoleranzen DIN 2768-c
 Änderungen vorbehalten.

Technical specifications are typical.
 General tolerance to DIN 2768-c.
 Subject to change.

Date:	28.06.2018	Schutzvermerk gemäß DIN ISO 16016 beachten	Datei	HLD 103-690/750
Name:	Hoffmann		Änderung	0
Date:	28.06.2018	Observe protection clause to DIN ISO 16016	Rev.-Dat.:	-
Checked:	Kornau		Abteilung	EWN